

Mozgásérzékelő által engedélyezett és SKS fényérzékelő által szabályozott világítás

Új innovatív megoldás a fényerő szabályozás és kényelem kombinálásával. A feladat, hogy egy szobába belépés esetén a jelenlét érzékelő figyelje, hogy valaki belépett a helyiségbe. Ezután felkapcsolja a világítást a megadott LUX tartományra. Ha elhagyjuk a helységet, a jelenlét érzékelő nem érzékel és lekapcsolja a fogyasztót.

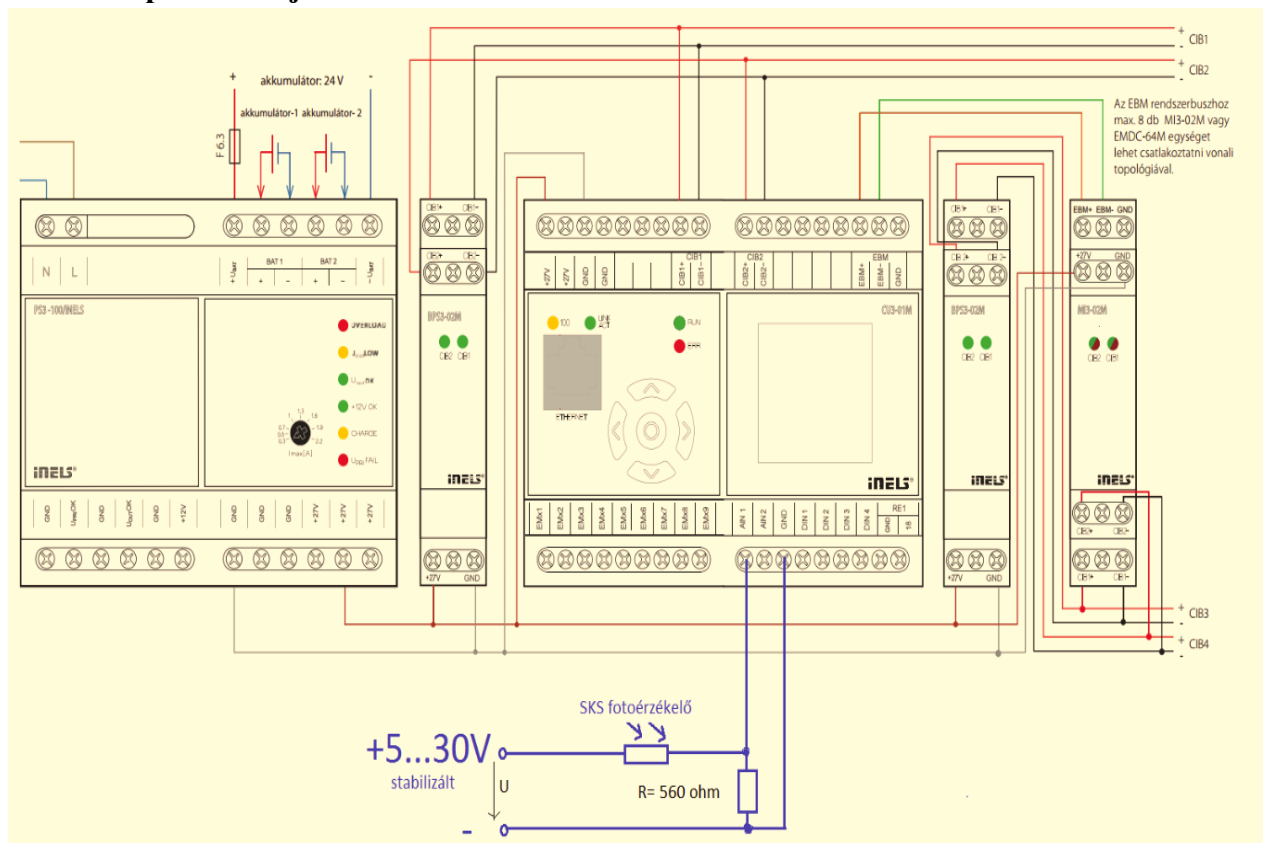
Miért kényelmi megoldás?

Nem kell a villanykapcsolással foglalkozni. Ha bemegyünk, a helyiségbe felkapcsol a fogyasztó. Ha elhagyjuk a helységet, akkor automatikusan lekapcsol a világítás

Miért jó a fogyasztás szempontjából?

Mindig a megadott értéknek megfelelően szabályozza a fogyasztót a rendszer. Tehát ha az ablakon besűrődő fény nagyobb, akkor a fogyasztó kisebb mértékig van szabályozva. Este, amikor nincs besűrődő fény akkor magasabb értékre szabályozza a fogyasztót.

1. Kapcsolási rajz

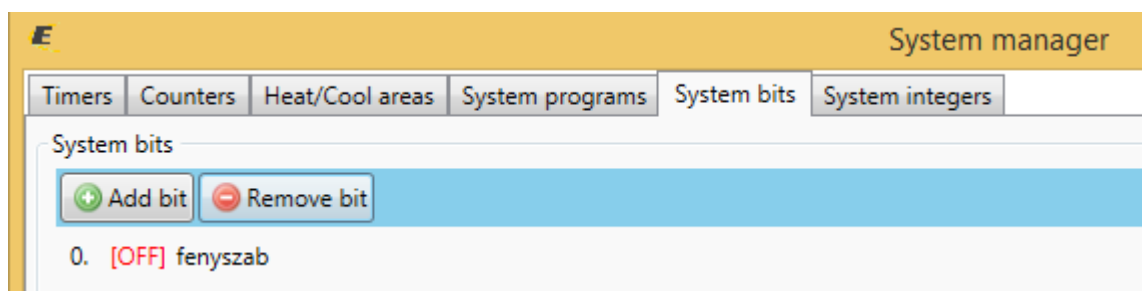


Szükséges eszközök:

- CU3-01/02M – központi egység
- PS3-100/iNELS - tápegység
- BPS3-02M – impedancia illesztő
- DA3-22M – fényerő szabályozó aktor
- SKS fényérzékelő
- Mozgásérzékelő impulzus kimenettel

2. DA3-22M OUT1 kimenetét, CU3-01/02M AIN1 analóg bemenetét használjuk
Illetve mozgásérzékelőt (itt WSB3-40 up1 gombja), továbbá 1db rendszer bitre lesz szükség.

A fenti kapcsolási rajz szerint az analóg bemeneten normál megvilágítás esetén kb. 5000-6000mV mérhető. A példában 5500mV-ra írjuk elő a szabályzást.



3. Felhasznált eszközök listája

CU3-02M (000010)

- ▲ Central Unit - CU3, 4x digital inputs, 2x analog inputs, 1x digital output, installation on DIN rail, 6-MODULE.

▲ **Internal-Master/CIB1** (0100F1)

Modul internal bus master CIB1.

DAC3-04B (000023)

- ▷ Transmitter of the bus signal 0-10V, 4 channels, option 1-10V, 1x temperature input, installation to installation box.

▷ **IM3-80B** (000022)

Input module, 8x universal input, 1x thermal input, installation to installation box.

SA3-06M (000020)

- ▷ Switching unit, 6x changeover contact 8A, LED status indication relays, manual control, installation on DIN rail, 3-MODULE.

DA3-22M (000021)

- ▲ Dimming, switching unit, 2 channels (400VA/channel), 2x control input, built-in temperature sensor, 1 temperature input, installation on DIN rail, 3-MODULE.

- IN1 (IN1)

- IN2 (IN2)

- OVT-ALERT1 (OVT-ALERT1)

- OVLO-ALERT1 (OVLO-ALERT1)

- OVT-ALERT2 (OVT-ALERT2)

- OVLO-ALERT2 (OVLO-ALERT2)

- OUT1 (OUT1)

- OUT2 (OUT2)

- TIN (TIN)

WSB3-40 (000024)

- ▷ Wall group controllers with short control Double - 2x two-button, built-in temperature sensor, 1x temperature input, 2x digital input.

EST3 (014B47)

- ▷ Control unit with touch screen, 12x input, 12x output, 6x LED, 4 inputs for RGB color control, 1x output for temperature display.

Internal-Master/CIB2 (0100F2)

Modul internal bus master CIB2.

▲ **Internal-In-Out-Master-CU3-01M-CU3-02M** (0100F3)

Modul internal master for In-Out on CU3-01M and CU3-02M.

▲ **In-Out-CU3-01M-CU3-02M** (010151)

In-Out-CU3-02M unit, 4x digital input, 2x analog input, 1x digital output.

- DIN1 (DIN1)

- DIN2 (DIN2)

- DIN3 (DIN3)

- DIN4 (DIN4)

- AIN1 (AIN1)

- AIN2 (AIN2)

- OUF-Alert1 (OUF-Alert1)

- OUF-Alert2 (OUF-Alert2)

- Inter-Therm (Inter-Therm)

- RE (RE)

4. Funkciók megírása

Functions manager

**an_be**

Analog - Switch ON

an_ki

Analog - Switch OFF

an_fel

Analog - Switch ON with ramp

Delay (s): 00:00:00.000

Ramp length (s): 00:00:10.000

an_le

Analog - Switch OFF with ramp

Delay (s): 00:00:00.000

Ramp length (s): 00:00:10.000

an_stop

Analog - Stop changing level

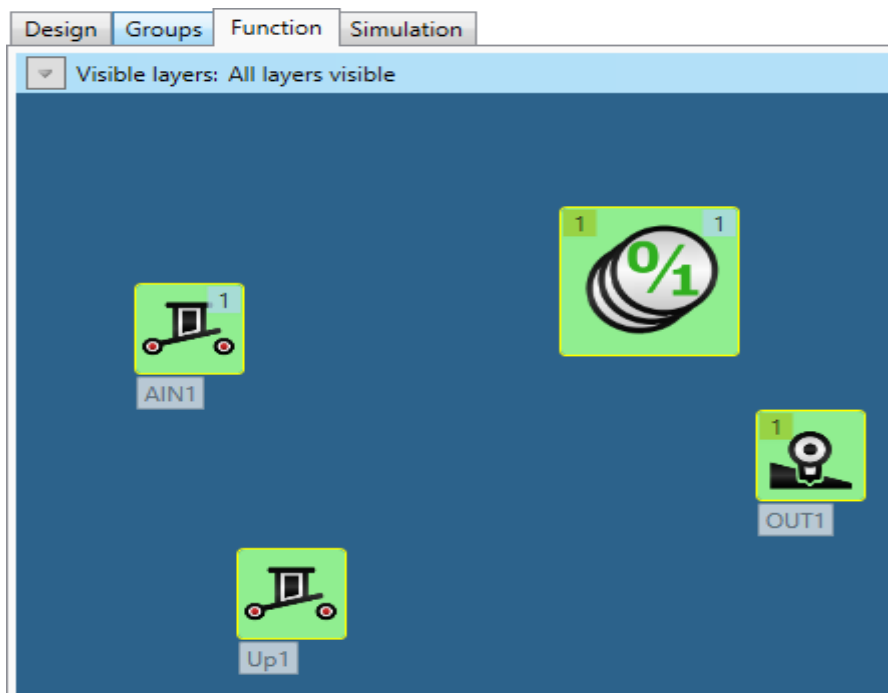
d_be

Digital - Switch ON

d_ki

Digital - Switch OFF

5. Huzalozás



6. Szenzor 5500mV felett állítsa meg a szabályzást

The 'Wire' window displays the following information:

- Remove wire
- Actor: **AIN1** (010151_4100)
- Consumer: **fenyszab** (33751040)
- Name:
- Description:
- Functions:

Action	User defined function
!Sensor_Change!	d_be (50593793)
!Sensor_Change!	d_ki (50593794)

The 'Wire function' window displays the following configuration:

- Action: !Sensor_Change!
- User function: d_ki (50593794)
- Conditions:
- By key **AIN1** > 5500
-

7. Szenzor 5500mV alatt indítsa el a felfele szabályzást ha a jelenlét érzékelő aktív

The 'Wire' window displays the following information:

- Remove wire
- Actor: **AIN1** (010151_4100)
- Consumer: **fenyszab** (33751040)
- Name:
- Description:
- Functions:

Action	User defined function
!Sensor_Change!	d_be (50593793)
!Sensor_Change!	d_ki (50593794)

The 'Wire function' window displays the following configuration:

- Action: !Sensor_Change!
- User function: d_be (50593793)
- Conditions:
- By key **AIN1** < 5500
- By key **Up1** = 1
-

8. Fel dimmerelés

The 'Wire' dialog box shows the following configuration:

- Remove wire:
- Actor: **fenyszab** (33751040)
- Consumer: **OUT1** (000021_8192)
- Name:
- Description:
- Functions:

Action	User defined function
Digital in/out switch ON	an_fel (50462723)
Digital in/out switch OFF	an_le (50462724)

The 'Wire function' dialog box shows the configuration for the selected function:

- Action: Digital in/out switch ON
- User function: an_fel (50462723)
- Conditions:
- Buttons:

9. Le dimmerelés

The 'Wire' dialog box shows the following configuration:

- Remove wire:
- Actor: **fenyszab** (33751040)
- Consumer: **OUT1** (000021_8192)
- Name:
- Description:
- Functions:

Action	User defined function
Digital in/out switch ON	an_fel (50462723)
Digital in/out switch OFF	an_le (50462724)

The 'Wire function' dialog box shows the configuration for the selected function:

- Action: Digital in/out switch OFF
- User function: an_le (50462724)
- Conditions:
- Buttons: