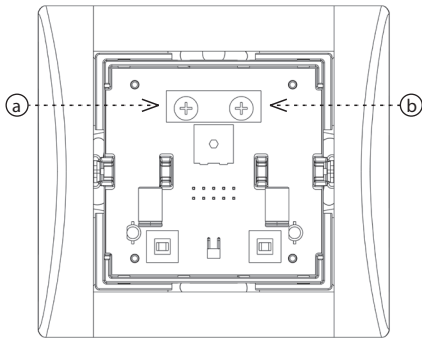


- | | | |
|--|--|---|
| <p>① Indikace napájení a výstupu (LED 1)
Indikácia napájania a výstupu (LED 1)
Supply voltage and output indication (LED1)
Indicator alimentare si intrare
Sygnalizacja zasilania i wyjścia (LED 1)
Tápfeszültség és kimenet kijelzése (LED1)
Индикация питания и выхода (LED 1)</p> | <p>② Hlavní vypínač
Hlavný vypínač
Main switch
Intreputator principal
Wyłącznik główny
Szabályzó
Главный выключатель</p> | <p>③ Stupnice ve °C
Stupnica v °C
Temperature scale in °C
Gradatie in °C
Skala w °C
Hőmérséklet skála °C-ban
Шкала в °C</p> |
| <p>④ Hlavní ovladač
Hlavný ovladač
Main switch
Comutator principal
Pokrętko ustawienia temperatury
Főkapcsoló
Главный регулятор</p> | <p>⑤ Indikace dočasné změny teploty (LED 2)
Indikácia dočasnej zmeny teploty (LED 2)
Indication of temporary temperature change (LED 2)
Indicator de schimbare temporara a temperaturii
Sygnalizacja tymczasowej zmiany (LED 2)
Pillantatnyi hőmérsékletváltozás kijelzése (LED 2)
Индикация ночного спада (LED 2)</p> | <p>⑥ Tlačítko dočasné změny teploty
Tlačítko dočasnej zmeny teploty
Night decline pushbutton
Buton de schimbare temporara a temperaturii
Przycisk tymczasowej zmiany temperatury
Éjszakai átváltás nyomógomb
Кнопка ночного спада</p> |

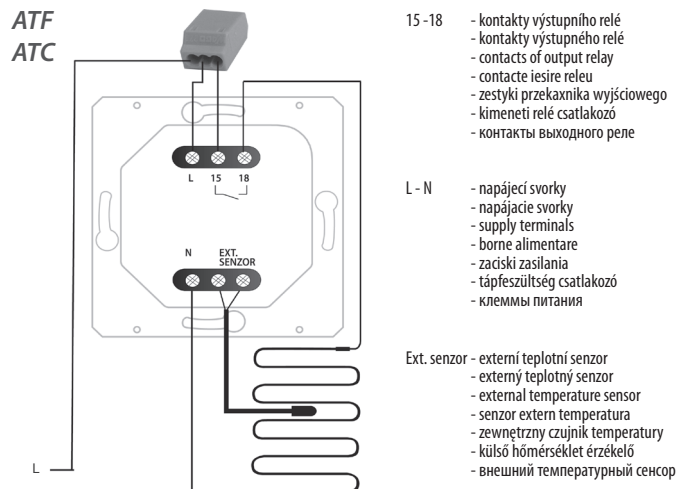
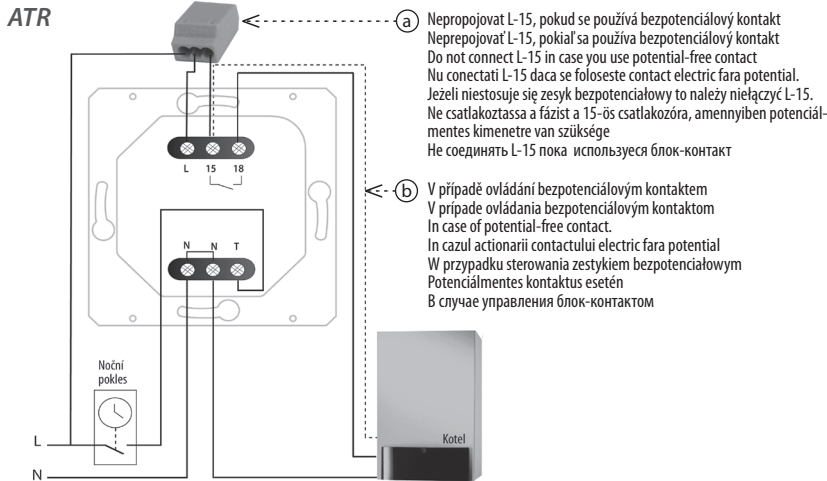
Popis nastavovacích prvků / Popis nastavovacích prvkov / Description of adjustable elements / Descrierea elementelor de reglaj / Opis elementów do ustawienia / A beállítások leírása / Описание элементов настроек



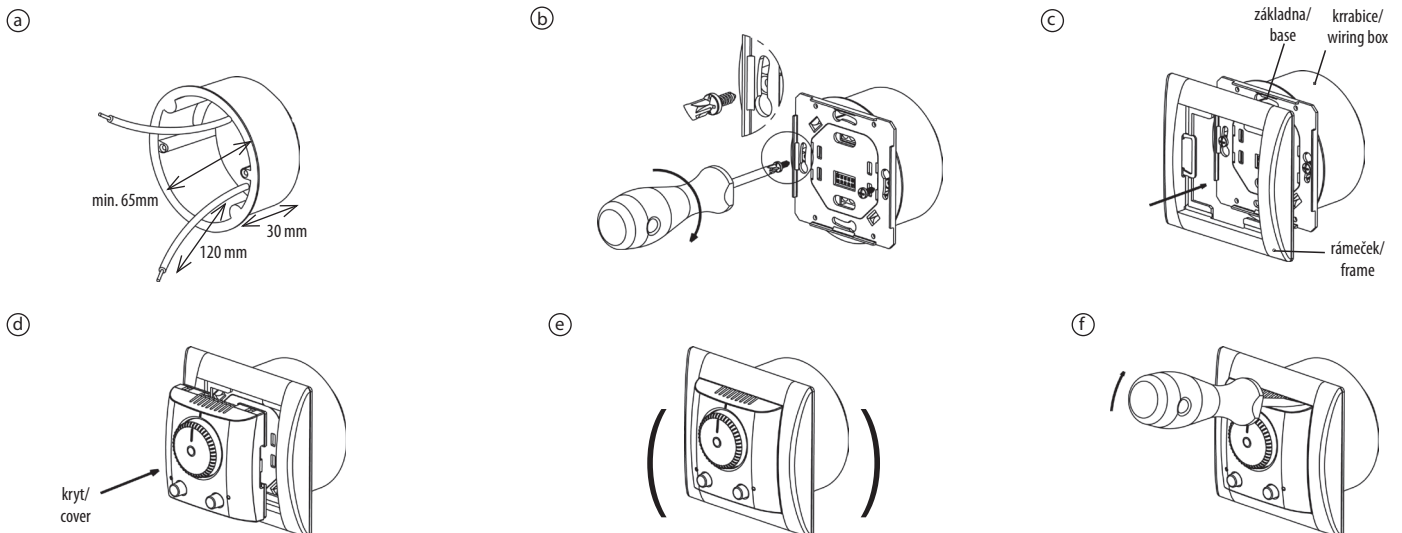
- ① - Pomocný ovladač 1 pro kalibraci hlavního ovladače (nastavení teploty)
- Pomocný ovladač 1 pre kalibráciu hlavného ovladača (nastavenie teploty)
- Auxiliary button 1 for calibration of the main button (temperature setting)
- Comutator ajutator 1 pentru calibrarea comutatorului principal (reglajul temperaturii)
- Ustawienie kalibracji głównego pokrętki (ustawienie dokładnej temperatury)
- Az 1-es forgókapcsolóval a hőmérsékletet lehet kalibrálni
- Вспомогательный регулятор 1 для калибровки главного регулятора (настройка температуры)
- ② - Pomocný ovladač 2 pro nastavení velikosti dočasné změny teploty u ATR, ATF, - pomocný ovladač 2 pro nastavení limitu teploty podlahy a volba režimu u ATC
- Pomocný ovladač 2 pre nastavenie veľkosti dočasnej zmeny teploty pri ATR, ATF, - pomocný ovladač 2 pre nastavenie limitu teploty podlahy a volba režimu pri ATC
- Auxiliary controller 2 for setting of size of temporary temperature change by ATR, ATF, - auxiliary button 2 for setting floor temperature limit and choice of mode at ATC
- Controller auxiliar 2 pentru stabilirea nivelului de schimbare a temperaturii temporare de ATR, ATF. Comutator ajutator pentru reglaj de limitare a temperaturii in pardoseala si alegerea regimului (la ATC)
- 2 do ustawienia wielkości tymczasowej zmiany temperatury ATR, ATF, - ustawienie limitu temperatury podłogi i wybór trybu u ATC
- 2. kiegészítő potencióméter az ideiglenes hőmérséklet-változtatás mértékének beállításához ATR és ATF típusoknál – az ATC termosztátnál ez a padlóhőmérsékletre értendő
- Доп. пульт управления для настройки температуры ATR, ATF, - вспомога.блок упр. 2 для настроек лимита температуры и выбора режима у ATC

- Nastavovací prvky jsou přístupné po sejmutí hlavního ovladače (kolečko lze sejmut lehkým vypáčením např. tenkým šroubovákem v mezeře mezi kolečkem a krytem)/
- Nastavovacie prvky sú prístupné po odstránení hlavného ovladača (kolesko možno odstrániť ľahkým vypáčením napr. tenkým skrutkovačom v medzere medzi koleskom a krytom)/
- Adjusting elements are available when you dismount the main control button (lever up slightly putting a thin screw driver into the gap between the bottom and cover)/
- Elementele de reglaj sunt accesibile dupa scoaterea comutatorului principal (rotita se scoate printr-o usoara fortare, de ex. cu o surubelnita subtire in spatiul dintre rotita si capac) /
- Elementy do ustawienia są dostępne po zdjęciu głównego pokrętki temperatury (pokrętko można zdjąć, np. śrubokrętem) /
- Ezeket a beállításokat az előlap eltávolítását követően lehet elvégezni (az előlap és a termosztát alja közötti résté finoman beletoljuk a csavarhúzó íg leválik az előlap, és hozzáférrünk)/
- Элементы настроек доступны после снятия крышки главного регулятора управления (это можно сделать легко поддев вращающийся регулятор, напр., тонкой отверткой в месте между этим регулятором и крышкой термостата)

Zapojení / Zapojenie / Connection / Conexiune / Podłączenie / Bekötés / Подключение



Popis instalace / Popis inštalácie / Description of installation / Descriere instalare / Opis instalacji / Felszerelés / Описание монтажа



- (a)**
- (CZ)** - Termostat nainstalujte do instalační krabice ve výšce od 1.5 do 1.7 m nad podlahou v místě, kde nebude funkce termostatu ovlivněna okolními vlivy jako průvan, přímé sluneční záření, přímý ohřev od topných těles apod. Lehce zatlačte tenký šroubovák mezi kryt a rámeček termostatu, v horní nebo dolní části (viz. obrázek) a lehkým působením přes páku rámečku uvolněte kryt ze základny. Snažte se nepoškodit rámeček ani kryt. Pokud není termostat ještě instalován v krabici (při rozbalení z krabice), lze kryt uvolnit také působením síly v nekterém z rohů rámečku proti základně
 - (SK)** - Termostat nainštalujte do instalačnej krabice vo výške od 1.5 do 1.7 m nad podlahou v mieste, kde nebude funkcia termostatu ovplyvnená okolitými vplyvmi ako prievan, priame slnečné žiarenie, priamy ohrev od vykurovacích telies a pod. Lahko zatlačte tenký skrutkovač medzi kryt a rámček termostatu, v hornej alebo dolnej časti (viď. obrázok) a ľahkým spôsobom cez páku rámčeku uvoľnite kryt zo základne. Snažte sa nepoškodiť rámček ani kryt. Pokiaľ nie je termostat ešte inštalovaný v krabici (pri rozbalení z krabice), je možné kryt uvoľniť taktiež pôsobením síly v niektorom z rohov rámčeku proti základni.
 - (EN)** - Mount the thermostat into a wiring box 1.5 - 1.7 m above the floor, on a place where its function will not be affected by ambient influences, such as draught, direct sunshine, direct water heating, etc. Push slightly a screw driver between the cover and the frame of the thermostat, in the upper or bottom part (see picture) and levering slightly the cover up, loose it from its base. Avoid damaging the frame and the cover. If the thermostat has not been mounted the the wiring box yet, it is possible to loose the cover when you press in a corner against the base.
 - (RO)** - Instalati termostatul in incapere, in cutia de instalare la o inaltime cuprinsa intre 1.5 pana la 1.7 m deasupra pardoselii, intr-un loc unde functionarea termostatului sa nu fie influentata de alti factori cum ar fi curentii de aer, raze solare directe, surse directe de incalzire samd. Cu ajutorul unei surubelnite subtiri apasati usor intre carcasa si rama termostatului, in partea de sus sau de jos (vezi in imagine) apasand ca o parghie eliberati carcasa din locasul ei. Incercati sa nu deteriorati rama sau carcasa. Daca inca nu este instalat termostatul in cutie (la despacketare din cutie), carcasa se poate scoate si prin apasare opusa pe anumite colturi ale ramei.
 - (PL)** - Termostat zainstalujcie do puszki instalacyjnej w wysokosci od 1.5 do 1.7m nad poziomem w miejscu, gdzie nie będzie funkcja termostatu uzależniona od przeciągu powietrza, bezpośredni kontakt ze słońcem, bezpośredni kontakt z ogrzewaniem, itd. Lekko następnij śrubokrętem pomiędzy obudowę i ramkę termostatu, w górnej lub dolnej części (patrz na zdjęciu) i lekko wyjmij. Uwaga na uszkodzenie ramki i obudowy. Jeżeli jeszcze nie jest termostat jeszcze instalowany (przy rozpakowaniu), można obudowę poluzować także lekkym zdjeciem w niektórych z rogów aparatu.
 - (HU)** - A termostátot szerezvénydobozba, a padlószinttől 1.5-1.7 m-re kell elhelyezni, olyan helyen, ahol nincs kitéve közvetlen napsütésnek, huzatnak, vagy egyéb hőforrásnak. Toljon be egy csavarhúzóat a termostát előlapja és a keretje közé (lásd a képen) így széttel lehet választani a termostát alsó- és felső részét. Vigyázzon, nehogy eltörjön, vagy megsérüljön a műanyag alkatrész. Amennyiben a termostát még nincs a szerezvénydobozba, egyszerűen húzza szét az alsó- és felső részt.
 - (RU)** - Термостат установите в монтажную коробку на высоте от 1.5 до 1.7 м от пола, так, чтобы на функцию термостата не имели воздействие прямые солнечные лучи, сквозняк, тепло от нагреват. приборов и т.п. Легко надавите отверткой между крышкой и рамкой термостата в верхней или нижней части термостата (см. рис.) и легким движением снимите крышку с основания. При правильном выполнении инструкции рамка и крышка останутся неповрежденными. Если термостат установлен в монтажную коробку (при изъятии из коробки), крышку можно снять с помощью нажатия на какой-либо угол рамки по направлению от основания.

- (b)**
- (CZ)** - Dvěma dodávanými šrouby (součástí elektroinstalační krabice) dotáhněte termostat k čelu elektroinstalační krabice. Zkontrolujte jeho správné umístění a dotažení
 - (SK)** - Dvoma dodávanými skrutkami (súčasťou elektroinstalačnej krabice) dotiahnite termostat k čelu elektroinstalačnej krabice. Skontrolujte jeho správne umiestnenie a dotiahnutie.
 - (EN)** - By using 2 screws (part of electroinstallation box) fix the thermostat into the front part of electroinstallation box. Check right position and do not remove wires from terminals.
 - (RO)** - Cu cele doua suruburi date (componente ale cutiei electroinstalatiei) prindeti termostatul in partea din fata a cutiei electroinstalatiei. Verificati strangerea si asezarea sa corecta.
 - (PL)** - Dwie śrubki, które są częścią dostawy należy dociągnąć do puszki elektroinstalacyjnej. Sprawdźcie jego dokładne umieszczenie oraz dociągnięcie.
 - (HU)** - A dobozba rögzítéshöz 2 csavarral rögzítse a termostátot a szerezvénydobozba. Ellenőrizze a pozíciót és a vezetékek bekötését.
 - (RU)** - Двумя болтами (в комплекте электромонтажной коробки) прикрутите термостат к электромонтажной коробке. Проверьте правильно ли размещен и зафиксирован термостат.

- (c)**
- (CZ)** - Nasadte rámeček ve směru šípky do aretačních otvorů v základní krabičce termostatu přidržte jej
 - (SK)** - Nasadte rámček v smere šípky do aretačných otvorov v základni krabičky termostatu pridržte ho
 - (EN)** - Put frame into detent holes in the base and hold them.
 - (RO)** - Asezati rama pe directia sagetii in deschiderea de blocare din cutiuta de baza a termostatului prins de ea.
 - (PL)** - Włóż ramkę w kierunku strzałek do dziurek w puszcze instalacyjnej i przytrzymaj ją.
 - (HU)** - Illesze ösze a keretet a termostát alsó részével.
 - (RU)** - Установите рамку относительно направления стрелки в арретирующей отверстии основой коробки термостата, придержте ее.

- (d)**
- (CZ)** - Vložte kryt termostatu s integrovaným hlavním ovládačem do sestavy termostatu ve směru šípky a zacvakněte jej (pozor při zasouvání 10-pinového konektoru do otvoru víčka krabičky termostatu, kdy při nevhodné montáži může dojít k poškození konektoru). Správné nasazení krytu je signalizováno svitem LED1 po zapnutí termostatu.
 - (SK)** - Vložte kryt termostatu s integrovaným hlavným ovládačom do zostavy termostatu v smere šípky a zacvaknite ho (pozor pri zasúvaní 10-pinového konektoru do otvoru viečka krabičky termostatu, kedy pri nevhodnej montáži môže dôjsť k poškodeniu konektoru). Správne nasadenie krytu je signalizované svetlenním LED1 po zapnutí termostatu.
 - (EN)** - By slightly pressing it, put cover into base through frame. Do it carefully with 10-pin connector which must be fitted with a comb in the base. Correct thermostat cover insertion is signaled on its display by symbol OFF when de-energized.
 - (RO)** - Introduceti carcasa termostatului impreuna cu comutatorul principal integrat in montajul termostatului in directia sagetii si inchideti-o (atenție la introducerea conectorului cu 10-pini in locasul din cutia termostatului, deoarece print-o montare incorecta se poate deteriora conectorul). Asezarea corecta a carcasei e demonstrata de aprinderea LED1 dupa pornirea termostatului.
 - (PL)** - Włóż obudowę termostatu z integrowanym pokrętem do kompletu w kierunku strzałki i zacvaknij (uwaga na zasunięcie 10-pinowego konektora, gdzie może dojść przy złej manipulacji do jego u szkodzenia.) Poprawne włożenie obudowy sygnalizowane jest za pomocą diody LED1 po załączeniu terostatu.
 - (HU)** - A köztes kezelőfelületet óvatossan nyomja rá a termostát aljára. A 10 tűskés csatlakozónak a megfelelő helyen kell lennie. A helyes illesztést a kezelő felületen lévő LED fogja jelezni. A helyes illesztést a kezelő felületen lévő LED fogja jelezni.
 - (RU)** - Приложите крышку термостата с интегрированным главным регулятором к собираемой конструкции (по направлению стрелки) и защелкните ее (осторожно при присоединении 10-пинового коннектора в отверстие крышки коробки термостата! При неправильном монтаже может произойти повреждение коннектора регулятора). При правильно проведенной насадке составляющих термостата светит LED1 после его включения.

- (e)**
- (CZ)** - Nyní můžete opět zapnout elektrický proud.
 - (SK)** - Teraz môžete opäť zapnúť elektrický prúd.
 - (EN)** - Now you can switch main switch ON.
 - (RO)** - Acum puteti sa reconectati curentul electric.
 - (PL)** - Włącz zasilanie.
 - (HU)** - Most már bekapcsolhatja a főkapcsolót.
 - (RU)** - После этого можно провести подключение питания.

- (f)**
- (CZ)** - Při demontáži termostatu postupujeme tak, že kryt termostatu opatrně vylopíme vhodným šroubovákem v místě upevňovacích záskoček krytu. Kryt s integrovaným hlavním ovládačem vytáhneme ze svorkovnice. Tím se uvolní i rámeček termostatu. Dále pak povolíme upevňovací šrouby krabičky termostatu. Krabičku vyjmeme z elektroinstalační krabice a odšroubojeme připojené vodiče. Při demontáži pozor na poškození a poškrábání termostatu!
 - (SK)** - Pri demontáži termostatu postupujeme tak, že kryt termostatu opatrne vylopíme vhodným skrutkovačom v mieste upevňovacích záskočiek krytu. Kryt s integrovaným hlavným ovládačom vytiahneme zo svorkovnice. Tým sa uvoľní aj rámček termostatu. Ďalej potom povolíme upevňovacie skrutky krabičky termostatu. Krabičku vytiahneme z elektroinstalačnej krabice a odskrutkujeme pripojené vodiče. Pri demontáži pozor na poškodenie a poškrabanie termostatu!
 - (EN)** - When dismantling the thermostat, use a screwdriver to carefully take the cover off by opening fixing clips of the cover. Cover with integrated display shall be pulled out from terminal block. By doing that you loosen also thermostat's frame. Then loosen fixing screws of thermostat's box. Pull the box out of the wiring box and screw the connected wires off. While dismantling be careful not to damage or scratch the device!
 - (RO)** - Demontarea termostatului se face in felul urmator, cu o surubelnita corespunzatoare eliberam carcasa din clemele de prindere in care se tine. Scoatem bornele in care este fixat comutatorul principal din carcasa, eliberand asa si rama termostatului. In continuare slabim suruburile de prindere ale cutiutei termostatului. Scoatem cutiuta din cutia electroinstalatiei si desurubam conductorii electrici conectati. La demontare atentie la deteriorarea si zgarierea termostatului!
 - (PL)** - Podczas demontażu termostatu postępujemy tak, że obudowę termostatu lekko wybierzemy śrubokrętem. Obudowę z integrowanym wyświetlaczem wyjmujemy z zacisków. Czym zostanie oddzielona część z wyświetlaczem od części w puszcze. Dalej potem poluzujemy śrubki na puszcze termostatu. Aparat wyjmujemy z puszki elektroinstalacyjnej oraz odłączyliśmy podłączone przewody. Podczas demontażu uwaga na uszkodzenie i porysowanie termostatu!
 - (HU)** - Ha eltávolítja az előlapot a termostáttról, hasznájon csavarhúzóat és óvatossan pattintassa le a burkolatot. A termostát fedelének eltávolítása után hozzáférhetővé válik a sorkapocs, amelynek csavarjait kilátoztva csatlakoztathatók a vezetékek. Óvatossan bányon a termostátatál, mert sérülékeny amíg az előlap el van távolítva.
 - (RU)** - При демонтаже поступайте так: осторожно подденьте крышку термостата подходящей отверткой в местах насадок. Крышку с дисплеем отсоедините от клеммной платы, тем самым освободите рамку термостата. Затем открутите болты коробки термостата. Коробку термостата подвиньте так, чтобы можно было отсоединить подключенные провода. Проводите демонтаж осторожно, избегая повреждения защитного покрытия и дисплея термостата!

(CZ)

- ATR - Analog Thermo Room:**
- prostorový termostat s teplotním rozsahem +5...+40°C s vestavěným (interním) senzorem
- ATF - Analog Thermo Floor:**
- podlahový termostat s teplotním rozsahem +5...+50°C s externím senzorem
- funkce „dočasná změna teploty“ v rozsahu ± 10 °C (noční pokles nebo zvýšení teploty)
- ATC - Analog Thermo Combined:**
- kombinovaný termostat s prostorovým i podlahovým senzorem, senzory jsou zapojené v sérii a navzájem se blokuji,
- funkce „dočasná změna teploty“ pevně nastavená na snížení o 5°C
- teplotní rozsah +5...+50°C platný pro oba senzory (nastavují se samostatně),
- lze provozovat v režimu ATR (bez externího čidla)
- ATR, ATF, ATC**
- spínání dočasné změny teploty se provádí tlačítkem nebo externím kontaktem (pouze u ATR), nastavení dočasné změny teploty se provádí pomocným ovládačem 2 (pod hlavním ovládačem a pouze u ATR, ATF), nastavení offsetu ±10°C se „známým“ teploměrem externí senzoru (TC-3,3m) je součástí dodávky pouze u Komplet ATF a Komplet ATC, délku je možné prodloužit až na 100m

Instalace termostatu

Propojka

Termostat je standardně dodáván s propojovací sadou: 1x svorka 3x2.5 + 2x propojovací vodič 2.5 černý (propojení svorek termostatu 15-L a připojení k fázovému vodiči), 1x svorka 3x2.5 + 1x propojovací vodič 2.5 modrý (propojení pracovních (nulových) vodičů a termostatu, 1x svorka 2x2.5 (propojení PE vodičů). V případě propojení svorek 15-L se spínaná zátěž připojuje pouze na svorku 18. viz obrázek 1.(zapojení přístroje). Pokud chcete použít bezpotenciálový kontakt termostatu pro spínání řídicí části topných systémů (kotle, směšovače, regulátory, klimatizace atd.), kde se použítí bezpotenciálového kontaktu vyžaduje, svorky 15-L nepropojujte! S termostatem je standardně dodávána svorka na propojení pracovních (nulových) vodičů, v případě, že je do instalační krabice vyveden přívod i vývod k zátěži. Svorka 2 x 2.5 se použije pouze v případě nutnosti propojit vodiče PE.

Externí (podlahový) senzor

Instalujete-li podlahový senzor (pouze u ATF a ATC), protáhněte jej ohebnou instalační trubicou až co nejbližší k povrchu podlahy. Zaberte zatečení betonu do trubky (zaslepením) tak, aby bylo možné senzor kdykoliv demontovat. Senzor může být prodloužen až na 100m vhodným kabelem. Vodiče senzoru připojte k termostatu na svorky EXT.SENZOR, na polaritě nezáleží.

Uvedení do provozu

Termostat nainstalujte do instalační krabice ve výšce od 1,5 do 1,7 m nad podlahou v místě, kde nebude funkce termostatu ovlivněna okolními vlivy jako průvan, přímé sluneční záření, přímý ohřev od topných těles apod.

- otočte hlavní ovladač na minimum tj. 5 °C a sejměte jej lehkým vypáčením
- nastavte pomocný ovladač 1 na nulu
- ATC: nastavte pomocný ovladač 2 na požadovanou hodnotu, případně přepněte do pozice R0 pokud nevyužijete externí čidlo teploty
- ATR/ ATF: nastavte pomocný ovladač 2 na hodnotu o kterou se má změnit teplota při aktivaci funkce „dočasná změna teploty“
- nastavte hlavní ovladač tak, aby čárka ukazovala na minimum tj. 5 °C
- nastavte hlavní ovladač na chétnou hodnotu
- zapněte termostat spínačem 1. Vypněte funkci „dočasná změna teploty“ (kontrolka 1 svítí trvale zeleně nebo červeně, kontrolka 2 svítí zeleně)

Od této chvíle Vám bude termostat regulovat teplotu v daném prostoru. Termostaty mají široký rozsah regulační teploty + 5 .. + 40 °C (ATR) a + 5 .. + 50 °C (ATF, ATC). Regulovaná teplota však nemusí z objektivních příčin přesně odpovídat nastavené teplotě naměřené v daném prostoru - teploměrem (toto je způsobené prouděním vzduchu, přechodovými odpory, apod.). Proto, aby termostaty regulovaly na správnou teplotu podle stupnice přístroje, je možné provést kalibraci hlavního ovladače. Tato kalibrace se provádí po ustálení teploty v místnosti (tj. minimálně po 24 hodinách od zapnutí termostatu).

Nastavení teploty napomůže kontrolka 1, která indikuje sepnutí relé. Samotnou kalibraci provedete následovně:

- zapamatujte si polohu hlavního ovladače (pro zpětnou montáž)

- sejměte hlavní ovladač

- šroubovákem otočte ovladačem 1 o rozdíl mezi změřenou a nastavenou teplotou a to:

a) protisměru hodinových ručiček v případě, že teplota místnosti je vyšší než teplota nastavená hlavním ovladačem

b) po směru hodinových ručiček v případě, že teplota místnosti je nižší než teplota nastavená hlavním ovladačem

Vraťte hlavní ovladač do původní polohy.

Dočasná změna teploty

Dočasná změna teploty je funkce, která umožňuje dočasně změnit (zvýšit nebo snížit) teplotu nastavenou hlavním ovladačem 2 o určitou velikost (nastaveno pomocným ovladačem u ATR, ATF nebo pevně - 5 °C pro ATC) aniž by se změnila jeho poloha. Tuto funkci lze aktivovat u všech termostátů tlačítkem dočasná změna teploty na panelu. Aktivní funkce je indikována červeným svitem indikace doč. změna teploty (LED2). U termostatu ATR lze také aktivovat dočasnou změnu teploty přivedením svorky napájecího napětí na svorku externího ovládacího. Takto aktivovaná funkce je indikována oranžovým svitem indikace dočasné změny teploty (LED2).

Limit teploty podlahy

Termostat ATF umožňuje regulovat teplotu jak prostorovou, tak teplotu podlahy. Pokud dojde k překročení limitu teploty (pomocný ovladač 2) podlahy, je rozepnuto relé a tento stav indikuje indikace napájení a výstupu (LED 1) krátkým červeným bliknutím. Jakmile poklesne teplota podlahy pod nastavený limit je funkce termostatu obnovena. Tímto je zajištěna ochrana podlahové krytiny proti poškození přehřátím.

Funkce kontrola čidla

- Termostaty ATF a ATC jsou vybaveny kontrolou externího čidla. Pokud je čidlo nepřipojeno, zkratováno, přerušeno nebo je mimo rozsah dovolených hodnot (např. jiný typ čidla) je indikována chyba čidla indikací napájení a výstupu (LED1) která bliká červeně-zeleně se stejnou dobou svitu červeně a zeleně. Pokud nastane chyba čidla je výstupní relé vždy rozepnuto a funkce termostatu se obnoví automaticky po odstranění chyby.

- Kombinovaný termostat ATC může pracovat i v režimu bez externího čidla. V tomto případě je nutné natočit pomocný ovladač 2 do pravé krajní polohy (police RO), čímž se vypne kontrola externího čidla a termostat pracuje pouze s interním čidlem teploty stejně jako termostat ATR.

(SK)

ATR - Analog Thermo Room:

- priestorový termostat s teplotným rozsahom +5 .. +40°C s vstavaným (interným) senzorom

ATF - Analog Thermo Floor:

- podlahový termostat s teplotným rozsahom +5 .. +50°C s externým senzorom

- funkcia „dočasná zmena teploty“ v rozsahu ± 10 °C (nočný pokles alebo zvýšenie teploty)

ATC - Analog Thermo Combined:

- kombinovaný termostat s priestorovým i podlahovým senzorom, senzory sú zapojené v sérii a navzájom sa blokujú

- funkcia „dočasná zmena teploty“ pevne nastavená na zníženie o 5°C

- teplotný rozsah +5 .. +50°C platný pre oba senzory (nastavujú sa samostatne),

- možno prevádzkovať v režime ATR (bez externého čidla)

ATR, ATF, ATC

- spínanie dočasnej zmeny teploty sa prevádza tlačítkom alebo externým kontaktom (len u ATR), nastavenie dočasnej zmeny teploty sa prevádza pomocným ovladačom 2 (pod hlavným ovladačom a len pri ATR, ATF), nastavenie offsetu ±10°C so „známym“

teplomermom externý senzor (TC-3,3m) je súčasťou dodávky len u Komplet ATF a Komplet ATC, dĺžku je možné predĺžiť až na 100m.

Inštalácia termostatu

Prepojka

Termostat je štandardne dodávaný s prepojavacou sadou: 1x svorka 3x2.5 + 2x prepojavací vodič 2.5 čierny (prepojenie svoriek termostatu 18-L a pripojenie k fázovému vodiču), 1x svorka 3x2.5 + 1x prepojavací vodič 2.5 modrý (prepojenie pracovných (nulových) vodičov a termostatov, 1x svorka 2x2.5 (prepojenie PE vodičov). V prípade prepojenia svoriek 18-L sa spínacia záťaž pripojuje iba na svorku 15. vid' obrázok 1. Pokiaľ chcete použiť bezpotenciálový kontakt termostatu pre spínanie riadiacich častí vykurovacích systémov (kotle, zmiešavače, regulátory, klimatizácie atď.), kde sa použije bezpečnostného kontaktu vyžaduje, svorky 18-L nepripojujte! S termostatom je štandardne dodávaná tiež wago svorka na pripojenie pracovných (nulových) vodičov, v prípade, že je do inštalácie krabice vyvedený privod i vývod k záťaži. Svorka 2 x 2.5 sa použije iba v prípade nutnosti pripojiť vodiče PE.

Externý (podlahový) senzor

Ak inštalujete podlahový senzor (len pri DTF a ATC), pretiahnite ho ohybnou inštaláčnou trúbkou až čo najbližšie k povrchu podlahy. Zabráňte zatečeniu betónu do trubky (zaslepením) tak, aby bolo možné senzor kedykoľvek demontovať. Senzor môže byť predĺžený až na 100m vhodným káblom. Vodiče senzoru pripojte k termostatu na svorky EXT.SENZOR, na polarite nezáleží.

Uvedenie do prevádzky

Termostat nainštalujte do inštalácie krabice vo výške od 1,5 do 1,7 m nad podlahu v mieste, kde nebude funkcia termostatu ovplyvnená okolitými vplyvmi ako prievan, priame slnečné žiarenie, priamy ohrev od tepelných telies a pod.

- otočte hlavný ovladač na minimum tj. 5 °C a odstráňte ho ľahkým vypáčením

- nastavte pomocný ovladač 1 na nulu

- ATC: nastavte pomocný ovladač 2 na požadovanú hodnotu, prípadne prepnite do polície RO pokiaľ nevyužijete externé čidlo teploty

- ATR/ ATF: nastavte pomocný ovladač 2 na hodnotu, o ktorú sa má zmeniť teplota pri aktivácii funkcie „dočasná zmena teploty“

- nastavte hlavný ovladač tak, aby čiarka ukazovala na minimum tj. 5 °C

- nastavte hlavný ovladač na požadovanú hodnotu

- zapnite termostat spínačom 1. Vypnite funkciu „dočasná zmena teploty“ (kontrolka 1 svieti trvalo zeleno alebo červenovo, kontrolka 2 svieti zeleno)

Od tejto chvíle Vám bude termostat regulovať teplotu v danom priestore. Termostaty majú široký rozsah regulačnej teploty + 5 .. + 40 °C (ATR) a + 5 .. + 50 °C (ATF, ATC). Regulovaná teplota však nemusí z objektivných príčin presne zodpovedať nastavenej teplotě nameranej v danom priestore - teploměrom (toto je spôsobené prúdením vzduchu, prechodnými odporami, a pod.). Preto, aby termostaty regulovali na správnou teplotu podľa stupnice prístroja, je možné previesť kalibráciu hlavného ovladača. Táto kalibrácia sa prevádza po ustálení teploty v miestnosti (tj. minimálne po 24 hodinách od zapnutia termostatu).

Nastavení teploty napomůže kontrolka 1, která indikuje zopnutí relé. Samotnú kalibráciu preveďte nasledovne:

- zapamätajte si polohu hlavného ovladača (pre spätnú montáž)

- odstráňte hlavný ovladač

- skrutkovačom otočte ovladačom 1 o rozdiel medzi zmeranou a nastavenou teplotou a to:

a) proti smeru hodinových ručičiek v prípade, že teplota miestnosti je vyššia než teplota nastavená hlavným ovladačom

b) po smere hodinových ručičiek v prípade, že teplota miestnosti je nižšia než teplota nastavená hlavným ovladačom

Vraťte hlavný ovladač do pôvodnej polície.

Dočasná zmena teploty

Dočasná zmena teploty je funkcia, ktorá umožňuje dočasne zmeniť (zvýšiť alebo znížiť) teplotu nastavenú hlavným ovladačom 2 o určitú veľkosť (nastavené pomocným ovladačom pri ATR, ATF alebo pevne - 5 °C pre ATC) bez toho, aby sa zmenila jeho poloha. Túto funkciu možno aktivovať pri všetkých termostatoch tlačítkom dočasná zmena teploty na panely. Aktivna funkcia je indikovaná červeným svitom indikácie doč. zmena teploty (LED2). Pri termostate ATR možno tiež aktivovať dočasnú zmenu teploty privedením svorky napájacieho napätia na svorku externého ovládania. Takto aktivovaná funkcia je indikovaná oranžovým svitom indikácie dočasnej zmeny teploty (LED2).

Limit teploty podlahy

Termostat ATC umožňuje regulovať teplotu ako priestorovú, tak teplotu podlahy. Pokiaľ dôjde k prekročeniu limitu teploty (pomocný ovladač 2) podlahy, je rozopnuté relé a tento stav indikuje indikácia napájania a výstupu (LED 1) krátkym červeným bliknutím. Hneď ako poklesne teplota podlahy pod nastavený limit, je funkcia termostatu obnovená. Týmto je zaisťená ochrana podlahovej krytiny proti poškodeniu prehriatím.

Funkcia kontroly čidla

- Termostaty ATF a ATC sú vybavené kontrolou externého čidla. Pokiaľ je čidlo nepripojené, skratované, prerušené alebo je mimo rozsah dovolených hodnôt (napr. iný typ čidla), je indikovaná chyba čidla indikáciou napájania a výstupu (LED1), ktorá bliká červenovo-zeleno s rovnakou dobou svitu červené a zelenej. Pokiaľ nastane chyba čidla, je výstupné relé vždy rozopnuté a funkcia termostatu sa obnoví automaticky po odstránení chyby.

- Kombinovaný termostat ATC môže pracovať i v režime bez externého čidla. V tomto prípade je nutné natočiť pomocný ovladač 2 do pravej krajnej polohy (polícia RO), čím sa vypne kontrola externého čidla a termostat pracuje len s interným čidlom teploty rovnako ako termostat ATR.

(EN)

ATR - Analog Thermo Room:

- room thermostat with temperature range +5.. +40°C with a built-in sensor

ATF - Analog Thermo Floor:

- floor thermostat with temperature range +5.. +50°C with external sensor

- function „temporary temperature change“ in range ± 10°C (decreasing/increasing temperature)

ATC - Analog Thermo Combined:

- room and floor thermostat, sensors are connected in series and block each other

- function „temporary temperature change“, fix - 5°C (night decline)

- temperature range +5.. +50°C for both sensors, adjustable separately

ATR, ATF, ATC

- Night decline is activated by a pushbutton on device or external contact (only ATR) Night decline setting is done by an auxiliary button 2 (under main button, only ATR/ATF) offset settings (±10°C) with „known“ thermometer external sensor (TC-3, 3m) is a part of delivery only in Complete ATF and Complete ATC, it is possible to extend its length up to 100m

Installation of thermostat

Jumper

Thermostat is delivered with connection set: 1x terminal 3x2.5 + 2x connection wire 2.5 red (connection of thermostat terminals 15-L and connection to phase wire), 1x terminal 3x2.5 + 1x connection wire 2.5 blue (connection of operational (neutral) wires and thermostats, 1x terminal 2x2.5 (connection of PE wires). In case of connection of terminals 15-L, the switched load is connected only on terminal 18. see picture 1. In case you wish to use potential-free contact of a thermostat for switching control part of heating systems (boilers, converters, regulators, air-conditioning etc.), where it is necessary to use potential-free contact, do not connect terminals 15-L! Along with a thermostat we also deliver wago terminal for connection of operational (neutral) wires in case you connect supply to a load and also output to load in the wiring box. Terminal 2 x 2.5 is used only in case of necessity of PE wire connection.

External (floor) sensor

When installing a room sensor (only with ATF and ATC), pull it through a wiring tube as far as the floor surface. Cover its edge in order to avoid leaking concrete to the tube so that you can uninstall the sensor later on. It is possible to extend the sensor up to 100m by using a suitable cable. Connect sensor wires to thermostat terminals EXT.SENZOR, polarity is optional.

Putting into operation

Install the thermostat into the wiring box 1,5 - 1,7 m above the floor, on a position where its function will not be affected by ambient influences, such as draught, direct sunshine, direct water heating, etc.

- turn the main button to the minimum, i.e. 5°C

- set the auxiliary button 1 to zero

- ATC: set the auxiliary button 2 on required temperature, or turn to RO position if you do not use external temperature sensor

- ATR / ATF: set the auxiliary button 2 on a value on which the function „temporary change of temperature“ shall be activated

- set the main button so that mark line would point at minimum, i.e. 5 °C

- set the main button to the required value

- switch on the thermostat by the button 1. Turn off the function „temporary change of temperature“ (green or red indicator 1 is on, green indicator 2 is on)

From that point the thermostat will control temperature in the room. The thermostats have wide temperature range + 5 .. + 40 °C (ATR) and + 5 .. + 50 °C (ATF, ATC). However, for objective reasons the regulated temperature does not have to correspond exactly with temperature measured by a thermometer in the room (due to air circulation, transient resistance, etc.). In order to have the thermostats regulated exactly according to a proper temperature on the scale of the device, you can calibrate the main button. The calibration shall be made when temperature in the room gets stable (i.e. minimum 24 hours after putting the thermostat into operation).

Indicator 1, indicating relay make, will help you set temperature. For calibration follow these guidelines:

- remember a position of the main button (to be able to put it back).

- remove the main button

- rotate the button 1 with a screw driver within the difference between measured and adjusted temperature:

- anticlockwise when room temperature is higher than temperature adjusted by the main button
- clockwise when room temperature is lower than temperature adjusted by the main button

Temporary change of temperature

It is a function which enables a temporary change of temperature adjusted by the main button 2 within a certain value (set by the auxiliary button at ATR, ATF or fixed -5 °C at ATC) without changing its position. The function can be activated at all the thermostats by the button „temporary temperature change“ on the front panel. The active function is indicated by the red light (LED2). At ATR it is also possible to activate temporary change of temperature by connecting supply voltage terminal with external control terminal, which is indicated by orange light (LED2).

Floor temperature limit

The thermostat ATC enables controlling of room as well as floor temperature. If the floor temperature limit is exceeded (auxiliary button 2), the relay will break and the red indicator of supply and output (LED 1) will be lighting for a short time. As soon as floor temperature declines, the thermostat function will be restored. This is protection against overheating causing a floor covering damage.

Function of sensor checking

The thermostats ATF and ATC contain a check up of external sensor. If the sensor is not connected, there is a short circuit, it is disconnected, different type or out of permitted limits, the sensor failure will be indicated by supply and output indicator (LED1) which will be changing red and green light for the same time intervals. In this case the output relay is always open and the thermostat performance will be restored after the failure is fixed

- The combined thermostat ATC can work also in a mode without the external sensor. In this case you must turn the auxiliary button 2 to the right end position (RO). Thus checking of the external sensor will be off and the thermostat will be performing only with the internal temperature sensor, like ATR.



ATR - Analog Thermo ROOM:

- termostat pentru incapere cu reglajul temperaturii între +5.. +40 °C si senzor (intern) incorporat

ATF - Analog Thermo FLOOR:

- termostat pentru pardoseala cu reglajul temperaturii între +5.. +50 °C, cu functia „schimbare temporara a temperaturii“ între ±10 °C (scaderea temperaturii noaptea sau cresterea ei)

ATC - Analog Thermo COMBINED:

- termostat mixt cu senzori de incapere si de pardoseala, senzorii sunt legati in serie si se blocheaza reciproc, functia „scaderea temperaturii noaptea“ este reglata fix pe -5 °C, reglajul temperaturii între +5.. +50 °C este valabil pentru ambii senzori (se regleaza fiecare separat) se poate pune in functiune in regim ATR (fara senzor extern)

ATR, ATF, ATC

comutarea pe schimbare temporara a temperaturii se face prin buton sau prin contact electric extern (numai la ATR), reglajul de schimbare temporara a temperaturii se efectueaza cu ajutorul comutatorului 2 (sub comutatorul principal si numai la ATR, ATF) reglajul ofset (calibrare ±10 °C) cu termometru „cunoscut“ senzorul extern (TC-3, 3m) inclus in pachetul ATF si ATC, dimensiunea senzorului se poate prelungi pana la 100m.

design Obzor ELEGANT*, mai multe variante de culori, posibilitatea multor combinatii de casete

Instalarea termostatului

Conectarea

Termostatul se livreaza standard impreuna cu un set de materiale de conectare: 1x borna 3x2,5 + 2x conductor electric(cablu) de conexiune 2,5 negru (conectat la borna 15-L a termostatului si conectat la cablu faza), 1x borna 3x2,5 + 1x cablu electric de conexiune 2,5 albastru (conectat la cablu nul si termostat), 1x borna 2x2,5 (conectat la cablu PE). In cazul conectarii la borna 15-L sarcina se comuta numai pe borna 18.vezi in imaginea 1.(conectarea aparatului). Daca vreti sa folositi contactul fara potential al termostatului pentru a porni sau conecta sisteme de incalzire (cazane, malaxoare, reglatoare, sisteme de climatizare, samd.) in care se impune folosirea contactelor fara potential, atunci nu conectati borna 15-L! Impreuna cu termostatul se livreaza standard borna pentru conectare la nul, asta pentru cazul in care in cutia de instalare este atasata intrare si iesire la sarcina. Bornă 2 x 2,5 se foloseste numai in cazul in care este neaparat necesara conectarea conductorului PE.

Senzor extern (de pardoseala)

Instalati senzorul in pardoseala (numai la ATF si ATC), intindeti instalatia din tub flexibil cat mai aproape de suprafata pardoselii. Impiedicati scurgerea betonului in tub (prin lipire) in asa fel, ca senzorul sa poata fi demontat oricand. Senzorul se poate prelungi cu un cablu adecvat pana la 100m. Conectati senzorul prin cablu la termostat la borna EXT.SENZOR, polaritatea nu conteaza.

Punerea in functiune

Instalati termostatul in cutia de instalare la o inaltime cuprinsa între 1,5 pana la 1,7 m deasupra pardoselii, intr-un loc unde functionarea termostatului sa nu fie influentata de alti factori cum ar fi curenti de aer, raze solare directe, surse directe de incalzire samd.

- intoarceți poziția comutatorului principal la minim pe 5 °C ascultand click-ul fin produs

- reglajul comutatorului ajutorator 1 pe zero

- ATC: reglajul comutatorului ajutorator 2 pe valoarea dorita, eventual reglajul 1 pe pozitia RO daca nu folositi senzorul extern de temperatura

- ATR/ATF: reglajul comutatorului ajutorator 2 la valoarea la care se schimba temperatura in momentul activarii functiei „modificare temporara a temperaturii“

- reglajul comutatorului principal in asa fel ca indicatorul sa arate pe minim 5 °C

- reglajul comutatorului principal la valoarea dorita – porniti termostatul cu comutatorul 1. Opriti functia „modificare temporara a temperaturii“(lampa de control 1 lumineaza continuu in verde sau rosu, lampa de control 2 lumineaza verde)

Incepand din acest moment termostatul va regla temperatura in incaperea respectiva. Termostatele ofera o mare posibilitate in reglarea temperaturii între + 5 . . + 40 °C (ATR) si + 5 . . + 50 °C (ATF, ATC).

Temperatura reglata insa nu intotdeauna, din motive obiective, corespunde exact cu temperatura masurata cu termometru in incaperea respectiva (aceasta e cauzata de curentii de aer). Pentru ca termostatii sa regleze la temperatura data de gradatiile aparatului, se poate face calibrarea comutatorului principal. Aceasta calibrare se va face dupa stabilizarea temperaturii in incaperea respectiva (dupa cel putin 24 de ore de la pornirea termostatului).

Reglajul temperaturii este facilitat de lampa de control 1, care indica cuplarea releului. Calibrarea se realizeaza in felul urmatoar:

- retineti pozitia comutatorului principal (pentru montaj ulterior)

- scoateti comutatorului principal

- cu surubelnita invaritati comutatorului 1 modificand diferenta între temperatura masurata si cea reglata, in felul urmatoar:

a) in directia inversa acelor de ceasornic, in cazul in care temperatura din incapere este mai ridicata decat temperatura reglata pe comutatorului principal

b) in directia acelor de ceasornic, in cazul in care temperatura din incapere este mai scazuta decat temperatura reglata pe comutatorului principal

Repuneti comutatorului principal in pozitia initiala.

Modificarea temporara a temperaturii

Modificarea temporara a temperaturii este functia care permite schimbarea temporara (ridicare sau coborare) a temperaturii reglata prin comutatorului principal 2 între anumite valori (prin reglajul cu ajutorul comutatorului ajutorator la ATR, ATF sau stabil - 5 °C pentru ATC) fara sa se schimbe pozitia. Aceasta functie se poate activa la toate termostatele prin butonul de modificare temporara a temperaturii de pe panou. Functia activata e semnalizata prin culoarea rosie aprinsa la modificarea temporara a temperaturii (LED2). La termostatul ATR se poate activa modificarea temporara a temperaturii prin mutarea bornei sursei de alimentare la borna de comutare externa. Daca functia este asa activata e semnalizata prin culoarea portocalie aprinsa la modificarea temporara a temperaturii (LED2).

Limitarea temperaturii din pardoseala

Termostatul ATC faciliteaza reglarea temperaturii in incapere, cat si in pardoseala. Daca temperatura din pardoseala trece peste limita (comutatorului ajutorator 2) atunci releul decupleaza si in acest caz este indicata alimentarea si iesirea (LED 1) semnalizand scurt intermitent in rosu. Imediat ce temperatura pardoselii scade peste limita reglata, termostatul isi reia functia. Asa este protejata suprafata pardoselii impotriva temperaturii ridicate.

Functia de control a senzorului

- Termostatele ATF si ATC au in componenta senzor de control extern. Daca senzorul nu este conectat, legat in scurt, suspendat sau nu percepe valorile de temperatura necesare (ex. este un alt tip de senzor) atunci (LED 1) indica defectiune la senzorul de alimentare si iesire semnalizand intermitent in rosu-verde in aceleasi intervale rosu si verde. Daca apare defectiunea la senzor releul de iesire intotdeauna decupleaza, iar dupa remediarea defectiunii functia termostatului se reia automat.

- Termostatul mixt ATC poate functiona si in regim de lucru fara senzor extern. In acest caz comutatorului ajutorator trebuie neaparat sa se puna pe pozitia din dreapta margine (pozitia RO), asa se decupleaza controlul senzorului extern termostatul functionand numai cu senzorul intern de temperatura precum termostatul ATR.



ATR - Analog Thermo Room:

- termostat pokojowy z zakresem temperatury +5...+40°C z wbudowanym wewnętrznym czujnikiem temperatury

ATF - Analog Thermo Floor:

- termostat podłogowy z zakresem temp. +5...+50°C z zewnętrznym czujnikiem temp.,

- funkcja „tymczasowej zmiany temperatury“ w zakresie ±10 °C (obniżenie temperatury nocnej lub powiększenie temperatury)

ATC - Analog Thermo Combined:

- kombinowany termostat z czujką temperatury podłogowej i pokojowej, czujki połączone są szeregowo i wzajemnie blokują się, funkcja „obniżenie nocnej temperatury“ trwałe ustawiona na obniżenie 0 - 5 °C

- zakres temperatury +5 . . +50°C dla obu temperatur

- możliwość trybu jak u ATR (bez zewnętrznego czujnika temperatury)

ATR, ATF, ATC

- włączenie nocnego spadku temperatury wykonuje się przyciskiem lub zewnętrznym zestykiem (tylko u ATR), nastawienie nocnego spadku temperatury wykonuje się wewnętrznym potencjometrem (pod głównym elementem do regulacji, tylko u ATR oraz ATF)

nastawienie offsetu (kalibracji ±10°C) zewn.czujnik temp. (TZ-3,3m) jest tylko w Complete ATC i Complete ATF, dl.można przed. aż do 100m

Instalacja termostatu

Złącze

Termostat jest standardowo wyposażony: 1x zacisk 3x2,5 + 2x przewód do podłączenia 2,5 czarny (podłączenie zacisków termostatu 15-L i podłączenie do przewodu fazowego), 1x zacisk 3x2,5 + 1x przewód do podłączenia 2,5 niebieski (podłączenie roboczych (zerowych) przewodów a termostatu), 1x zacisk 2x2,5 (podłączenie przewodów PE). W przypadku podłączenia zacisków 15-L dochodzi do łączenia obciążenia tylko na zacisku 18, patrz rysunek 1. (podłączenie aparatu). Jeżeli podłączamy bezpotencjałowy zestyk termostatu dla łączenia sterowania systemów (piece, regulatory, klimatyzacje itd), gdzie wymaga się zastosowanie zestyku bezpotencjałowego – 15-L niełączyć! Z termostatem jest standardowo dostarczany zacisk na podłączenie przewodów roboczych (zerowych), w przypadku, że w puszcze elektroinstalacyjnej jest wejście i wyjście dla obciążenia. Zacisk 2x2,5 podłącza się tylko w przypadku konieczności podłączyć przewody PE.

Zewnętrzny (podłogowy) czujnik

Jeżeli instalujemy czujnik podłogowy (tylko u ATF i ATC), potrzebne jest pociągnąć rurkę instalacyjną co najbliższej wierzchu podłogi. Zabronie wleku betonu do rurki (zaslepką) tak, żeby było możliwe sensor kiedykolwiek zdemontować. Czujnik może być przedłużony odpowiednim kablem aż do 100m. Przewody czujnika należy podłączyć pod zaciski EXT. SENZOR, na biegunowości niezależy.

Aktywowanie

Termostat zainstalujecie do puski instalacyjnej w wysokości od 1,5 do 1,7m nad poziomem w miejscu, gdzie nie będzie funkcja termostatu uzależniona od przeciągu powietrza, bezpośredni kontakt ze słońcem, bezpośredni kontakt z ogrzewaniem, itd.

- stawić główne pokrętko temperatury na min tzn. 5 °C oraz zdjąć go.

- ustawić temperaturę na zero

- ATC: ustawić odpowiednią temperaturę, ewentualnie przełączyć do pozycji RO jeżeli niewykorzystujemy zewnętrzną czujkę

- ATR/ATF: ustawić temperaturę na wartość o którą się ma zmienić temperatura podczas aktywacji funkcji „tymczasowa zmiana temperatury“

- ustawić temperaturę tak, żeby strzałka pokazywała 5 °C

- ustawić na potrzebną temoeraturę

- włączyć termostat łącznikiem 1. Włączyć funkcję „tymczasowej zmiany temoeratury“ (sygnalizacja 1 świeci trwałe na zielono lub czerwono, sygnalizacja 2 świeci na zielono)

Od teraz będzie termostat regulować temperaturę w danym pomieszczeniu. Termostaty mają szeroki zakres temperatury ciepłoty + 5 . . + 40 °C (ATR) i + 5 . . + 50 °C (ATF, ATC). Regulowana temperatura niemusi odpowiadać nastawionej temperaturze mierzonej innym termometrem w danym pomieszczeniu (to może być spowodowane przepływem powietrza, itd.). Dlatego żeby byli termostaty regulowane na odpowiednią temperaturę wg. skali aparatu, można wykonać kalibrację temperatury. Kalibracja wykonuje się po ustaleniu temperatury w pomieszczeniu (tzn. min. po 24 godz. od załączenia termostatu).

Ustawić temperaturę pomoże sygnalizacja 1, która sygnalizuje załączenie przełącznika. Kalibrację należy wykonać następująco:

- należy zapamiętać pozycję pokrętkę (dla potrzeby powrotu)

- zdjąć obudowę (pokrętko)

- śrubokrętem pokręcić potencjometr 1 o różnicę pomiędzy zmierzoną i ustawioną temperaturą i to:

a) apzeciwn kierunku zegaru w przypadku że jest temoeratura w pomieszczeniu większa niż temperatura ustawiona głównym pokrętkiem

b) w kierunku zegaru, w przypadku że temperatura w pomieszczeniu jest mniejsza niż temperatura ustawiona głównym potencjometrem

Tymczasowa zmiana temperatury

Tymczasowa zmiana temp. jest funkcja, która pozwala tymczasowo zmienić (powiększyć lub obniżyć) temperaturę ustawioną głównym pokrętkiem 2 o pewny poziom (ustawiono pokrętkiem u ATR, ATF lub - 5 °C dla ATC) bez zmiany pozycji. Tą funkcję można aktywować u wszystkich termostatów klawiszem tymczasowa zmiana temp. na panelu. Aktywność funkcji jest sygnalizowana czerwonym kolorem (LED2). U termostatu ATR można także aktywować zmianę temperatury odłączeniem zasilania pod zacisk zewn. sterowania. Co jest sygnalizowane pomarańczowym kolorem (LED2).

Ograniczenie temperatury podłogi

Termostat ATC pozwala regulować temperaturę jak pokojową, tak i podłogową. Jeżeli dojdzie do przekroczenia limity temperatury (2) podłogi jest rozłączony i ten stan sygnalizuje zasilanie i wyjście (LED1) krótkim czerwonym zamiganiem. Jeżeli temperatura podłogi spadnie pod ustalone ograniczenie, tak funkcja termostatu jest obnoviona. Tak jest zapewniona ochrona wykładziny podłogowej przeciw przegrzaniu.

Funkcja kontroli czujnika

-Termostaty ATF i ATC są wyposażone kontrolą zewnętrznego czujnika. Jeżeli jest czujnik niepodłączony, zwarty lub jest poza zakresem pozwoionych wartości (np. inny typ czujnika) tak jest sygnalizowany błąd czujnika sygnalizacją zasilania i wyjścia (LED1) która miga na czerwono-zielono. Jeżeli pojawi się błąd czujnika to zestyk wyjściowego przełącznika jest rozłączony i funkcja termostatu się ponownie włączy po usunięciu błędu.

-Kombinowany termostat ATF i ATC może pracować i w trybie bez zewnętrznego czujnika. W takim przypadku jest potrzebne pokręcić 2 w prawo na max. (pozycja RO), czym wyłączy się sygnalizacja zewnętrznego czujnika i termostat pracuje z zewnętrznym czujnikiem temperatury tak samo jak termostat ATR

(HU)

ATR - Analog Thermo Room:

-Szobatermostat +5.. +40°C közötti hőmérséklet tartománnyal, beépített szenzorral

ATF - Analog Thermo Floor:

-Padlótermostat +5..+50°C közötti hőmérséklet tartománnyal, külső szenzorral

-„ideiglenes hőmérséklet változtatás” funkcióval $\pm 10^\circ\text{C}$

ATC - Analog Thermo Combined:

-Szoba- és padlótermostat egyben, sorosan és blokkba rendezhető érzékelőkkel

-„ideiglenes hőmérséklet változtatás” funkcióval, ami fix -5°C(éjszakai)

-+5..+50°C közötti hőmérséklet tartománnyal mindkét szenzornál, külön állítható

ATR, ATF, ATC

-Az éjszakai funkció egy nyomógommbal, vagy egy külső bemenettel kapcsolható(csak ATR). Az éjszakai hőmérséklet különbség a vezérlőpanel alatt beállítható(csak ATR és ATF). Az érzékelők hitelesítéséhez a kiegyenlítési érték $\pm 10^\circ\text{C}$ a külső érzékelő (TC-3, 3m) kizárólag a komplett ATF és a komplett ATC alapszerelésének része. Az érzékelő hossza akár 100m is lehet.

A termostatát üzembelyezése

Átkötés

A termostatát az alábbi bekötési anyagokkal szállítjuk: 1x 3x2,5 csatlakozó + 2x 2,5-os csatlakozóvezeték(piros) – a termostatát bekötésére a 15-L és a fázisra, 1x 3x2,5 + 1x 2,5 két vezeték(a nulla bekötésére), 1x 2x2,5-es vezeték. A fázist a 15-as csatlakozóra, a kapcsolt terhelést csak a 18-ös csatlakozóra kössük, ahogy az 1-es ábrán látható. Ha a termostatát potenciál nélküli kontaktusát szeretné használni fűtésvezérléshez (boilerek, konverterek, szabályozók, légkondicionálók, stb.), ahol elkerülhetetlen a potenciál nélküli kontaktus használata, ne csatlakoztassa a 15-as csatlakozóra a fázist. A termostatát wago csatlakozókkal csatlakoztatható a vezetékéhez.

Külső (padló) érzékelő

Ha szenzort szerel fel (csak ATF és ATC esetén), vezesse a kábelt a padló alatti kábelcsatornában, ezáltal lehetőség nyílik a szenzor eltávolítására, ha az szükségessé válna. Lehetőség van az érzékelő kábelének hosszabbítására 100 m-ig, megfelelő kábel alkalmazásával. A külső érzékelőt a termostatát EXT.SENZOR csatlakozójára csatlakoztassa.

Üzemeltetés

Szerelje a termostatát a 1,5 – 1,7 m-rel a padló fölé, olyan pozícióba, hogy könnyen elérhető és kezelhető legyen, valamint védje olyan hatásoktól mint közvetlen napfény, víz és sugárzó hő, stb.

- forgassa a fő forgatógombot minimum állásba, pl. 5°C

- állítsa az 1-es kiegészítő kapcsolót 0 állásba

- ATC: állítsa be a 2-es kiegészítő kapcsolón a szükséges hőmérsékletet, vagy fordítsa RO pozícióba ha nem használ külső érzékelőt

- ATR / ATF: állítsa be a 2-es kiegészítő kapcsolón azt a funkciót, amelyiket aktíválni szeretné -„ideiglenes hőmér séklet módosítás”

- állítsa a forgókapcsolót a minimum vonalhoz

- állítsa be a fő forgatógombon a kívánt értéket

- kapcsolja be a termostatát az 1-es gombbal. Kapcsolja ki az „ideiglenes hőmérséklet módosítás” funkciót

Ettől kezdve a termostatát szabályozza a szoba hőmérsékletet. Széles tartományok között képes szabályozni, + 5..+40°C (ATR) és + 5.. + 50 °C (ATF, ATC). Azonban a hőmérséklet szabályozását befolyásolhatják egyéb tényezők, pl. időszakos levegőáramlás, vagy a hibás csatlakoztatások átmeneti ellenállása, stb. A termostatát pontos szabályozásra alkalmas a hőmérsékleti skála alapján, ha kalibrálva van a fő forgatógomb. A kalibrációt hosszabb működést követően ajánlott elvégezni, amikor a szoba hőmérséklete stabilan állandó. (pl. 24 óráz üzem után)

Jelzőfény 1, a relé működését jelzi, ez segít a hőmérséklet beállításában. Kalibrálási javaslatok:

- jegyezze meg a fő forgatógomb helyzetét

- távolítsa el a fő forgatógombot

- forgassa az 1-es gombot egy arra alkalmas csavarhúzóval a differencia és a mért érték között:

a) óra járásával ellentétes irányba, ha a szoba hőmérséklete magasabb, mint a fő forgatógombbal beállított érték

b) óra járásával egyező irányba ha a szoba hőmérséklete alacsonyabb, mint a fő forgatógombbal beállított érték

Ideiglenes hőmérséklet változtatás

Ez a funkció lehetővé teszi a hőmérséklet ideiglenes megváltoztatását a főgombbal beállított hőmérséklethez képest. (külső gombal állítható az ATR és ATF termostátoknál, és fix -5°C az ATC típusnál). Ez aktív folyamatot a 2-es LED világítása jelzi, az ATR típusnál egy külső vezérlő jelről is szabályozható, melyet a 2-es LED narancssárga fényel jelez vissza.

Padló hőmérséklet maximum

Az ATC termostatát képes a szoba- és padló hőmérséklet egyidejű figyelésére, amennyiben a padló hőmérséklete meghaladja a maximum értéket, a relé elenged és az 1-es LED rövid világitással jelzi.

Szenzor ellenőrzés

-Az ATRf és ATC termostatát folyamatosan ellenőrzi a szenzorokat. Amennyiben egy szenzor nincs csatlakoztatva, vagy rövidzár keletkezik rajta, vagy irreális hőmérséklet értéket ad az 1-es LED azonos ütemű piros-zöld fényel jelzi a problémát. Ebből az esetben a kimeneti relé elenged, amíg a hiba nincs elhárítva.

-Az ATC kombinált analóg termostatát képes külső szenzor nélküli funkcióban is működni, ebben az esetben a használhatósága az ATR termostáthoz hasonlóan a belső szenzorra korlátozódik. Ilyenkor a 2. gombot teljesen jobbra kell fordítani(RO) helyzetbe.

(RU)

ATR - Analog Thermo Room:

- Комнатный термостат с диапазоном температур +5.. +40°C со встроенным (внутренним) сенсором

ATF - Analog Thermo Floor:

- напольный термостат с температурным диапазоном +5.. +50°C с внешним сенсором

- функция “временное изменение температуры” в диапазоне $\pm 10^\circ\text{C}$ (ночной спад или превышение температуры)

ATC - Analog Thermo Combined:

- комбинированный термостат с комнатным и напольным сенсорами, которые подключены

- последовательно и взаимно друг друга блокируют, функция “ночной спад” фиксированно настроена на снижение на 5°C

- температурный диапазон +5.. +50°C для обоих сенсоров (настраивается самостоятельно)

- можно эксплуатировать в режиме ATR (без внешнего сенсора)

ATR, ATF, ATC

- включение ночного спада производится кнопкой или внешним контактом(только у ATR). Настройка ночного снижения производится вспомогательным регулятором 2(под крышкой термостата и только у ATR и ATF) настройка офсет $\pm 10^\circ\text{C}$ с

“известным” термометром. Внешний сенсор (TC-3, 3m) входит в комплект поставки только у Komplet ATF и Komplet ATC, длину кабеля можно продолжить на длину до 100 м

Монтаж термостата

Спойка

Термостат стандартно поставляется с комплектом для спойки(соединения): 1x клемма 3x2.5 + 2x соединит. провод 2.5 черный (соединение клемм термостата 15-L и подключение к фазе), 1x клемма 3x2.5 + 1x соединит. провод 2.5 синий (соединение рабочих (нейтральных) проводов и термостата, 1x клемма 2x2.5 (подключение PE проводов). В случае спойки клемм 15-L коммутируемая нагрузка подключается только на клемму 18(см.рис. 1). Если хотите использовать блок-контакт термостата для коммуникации управляющих блоков систем отопления (котлы, смесители, регуляторы, климатизации и т.п.), где необходимо применение блок-контакта, клеммы 15-L не соединяйте! В комплекте с термостатом также поставляется wago - клемма для соединения рабочих (нейтральных) проводов на случай, если в монтажную коробку размещен привод и отвод к нагрузке. Клемма 2 x 2.5 применяется только при необходимости соединить провода PE.

Внешний (напольный) сенсор

Если необходимо установить напольный сенсор (только у DTF и DTC), протяните его через гибкую монтажную трубку как можно ближе к поверхности пола. Предупредите попаданию бетона в трубку, чтобы сенсор можно было демонтировать. Длина кабеля сенсора может быть увеличена до 100м. Провода сенсора подключите к термостату на клеммы EXT.SENZOR, независимо от полярности. После подключения питания активизируется исходный режим (Auto). На дисплее термостата будет изображены актуальная комнатная температура и время 00:00.

Введение в эксплуатацию

Термостат установите в монтажную коробку на высоту от пола 1,5 - 1,7 м там, где на функции термостата не будут влиять прямые солнечные лучи, сквозняк, горячий воздух от отопительных приборов и т.п.

- поверните главный регулятор на миним. шаг т.е. на 5°C и, легко поддев, снимите его

- установите вспомогательный регулятор 1 на нулевую позицию

- ATC: установите вспомогательный регулятор 2 на желаемую величину, если не используете внешний сенсор, переключите его на позицию RO

- ATR/ ATF: установите вспомогательный регулятор 2 на величину, на которую должна измениться температура при активизации функции, “временное изменение температуры”

- установите главный регулятор так, чтобы риска была направлена на минимум, т.е. на 5°C

- установите главный регулятор на желаемую величину

- включите термостат выключателем 1. Выключите функцию, “временное изменение температуры” (контролька 1 светит длительно зеленым или красным, контролька 2 светит зеленым)

С этого момента термостат регулирует температуру в Вашем помещении. Термостаты обладают широким диапазоном регулирования температуры + 5.. + 40 °C (ATR) и + 5.. + 50 °C (ATF, ATC). Регулируемая температура может точно не соответствовать заданной и измеренной температуре термометром в помещении по объективным причинам (например, циркуляция воздуха, сопротивление материалов и т.п.). Поэтому, чтобы термостаты регулировали работу отопления соответственно шкале изделия, нужно провести калибровку главного регулятора. Калибровка проводится после стабилизации температуры в помещении (т.е. мин. через 24 часа от включения термостата).

Настройкам термостата поможет контролька 1, которая показывает включение реле. Калибровка проводится следующим образом:

- запомните положение главного регулятора (при необходимости возврата в исходное положение)

- снимите главный регулятор

- отверткой поверните вспомогательный регулятор 1 на разницу между измеренной и заданной температурой, т. :.

a) против часовой стрелки, если температура в помещении выше, чем температура заданная главным регулятором

b) по часовой стрелке, если температура в помещении ниже, чем температура заданная главным регулятором

Верните главный регулятор в исходное положение

Временное изменение температуры

Временное изменение температуры - это функция, которая позволяет временно изменить (снизить или повысить) температуру заданную главным регулятором 2 на определенную величину (настраивается вспомогательным регулятором у ATR, ATF или фиксированно - 5°C у ATC) без изменения его положения. Эту функцию можно активизировать у всех термостатов кнопкой временного изменения температуры на передней панели. Если функция активизирована - светит красный LED2. У термостата ATR также возможно активизировать временное изменение температуры переводом клеммы напряжения питания на клемму внешнего управления. Если функция активизирована таким способом - светит оранжевый LED2.

Лимит температуры

Термостат ATC позволяет регулировать как температуру в помещении, так и температуру пола. Если произойдет превышение лимита температуры пола (вспомогательный регулятор 2) - реле разомкнuto. На это состояние указывает краткое красное мигание LED 1 - индикация питания и выхода. Как только температура пола станет ниже заданного лимита - функции термостата обновлены. Таким образом обеспечена охрана покрытия пола от повреждения перегревом.

Функция контроля сенсора

-Термостаты ATF и ATC обладают функцией контроля внешнего сенсора. Если работа сенсора нарушена(замыкание, отключение) или заданы ошибочные параметры (например, другой тип сенсора) - мигает красно-зеленый LED1 с одинаковым интервалом свечения красного и зеленого сигнала - индикация питания и выхода.

-Комбинированный термостат ATC может работать и в режиме без внешнего сенсора. В этом случае необходимо повернуть вспомогательный регулятор 2 в крайнее правое положение (позиция RO), что выключит контроль внешнего сенсора. В этом случае термостат работает как ATR.