



## CRM-48

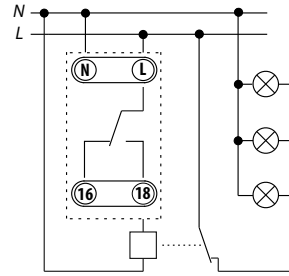
### Tester nouzového osvětlení



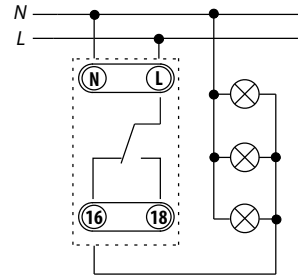
#### Charakteristika

- Časové relé pro automatické testování nouzového osvětlení.
- Tlačítko na panelu pro spuštění testu.
- Komfortní a přehledné nastavení časové prodlevy (t) se provádí otočným přepínačem.
- Nastavitelná časová prodleva 10 m – 30 m – 60 m – 90 m – 120 m – 180 m je rozdělena do šesti rozsahů.
- Funkce ZERO CROSS: spíná a rozspíná výstupní kontakt při průchodu napětí nulou.
- Stav výstupu indikuje červená LED, která bliká nebo svítí v závislosti na provozním stavu.

#### Zapojení

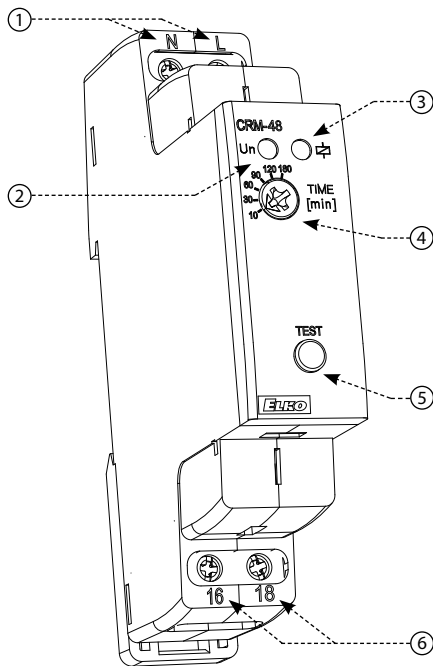


Zapojení nouzového osvětlení přes stykač (pro I > 16A)



Přímé zapojení nouzového osvětlení (pro I < 16A)

#### Popis přístroje



1. Svorky napájecího napětí (N-L)
2. Indikace napájecího napětí
3. Indikace provozních stavů
4. Nastavení časové prodlevy (t)
5. Tlačítko test
6. Výstupní kontakt (16-18)

#### Technické parametry

##### Napájení

Napájecí svorky:	L-N
Napájecí napětí:	AC 230 V (50-60 Hz)
Příkon (max.):	3.9 VA/1.9 W
Tolerance napájecího napětí:	-15 %; +10 %

##### Časový obvod

Počet funkcí:	1
Časová prodleva (t):	10 m – 30 m – 60 m – 90 m – 120 m – 180 m
Nastavení času:	otočným přepínačem
Časová odchylka:	5 % – mechanické nastavení
Přesnost opakování:	0.2 % – stabilita nastavené hodnoty
Teplotní součinitel:	0.01 %/°C, vztažná hodnota = 20 °C

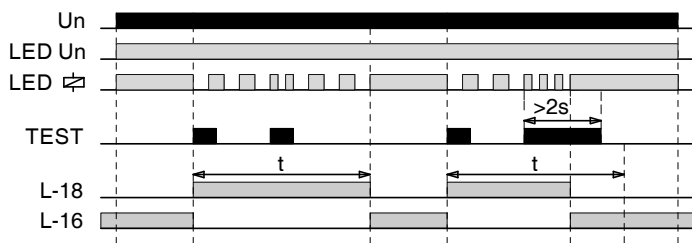
##### Výstup

Typ kontaktu:	1x přepínací (AgSnO <sub>2</sub> ); přepíná potenciál "L"
Jmenovitý proud:	16 A/AC1
Spínaný výkon:	4000 VA/AC1, 384 W/DC1
Špičkový proud:	80 A/20 ms (spínací kontakt)
Spínané napětí:	250 V AC/24 V DC
Ztrátový výkon (max.):	1.2 W
Mechanická životnost:	10.000.000 op.
Elektrická životnost (AC1):	20.000 op.

##### Další údaje

Pracovní teplota:	-20 .. +55 °C
Skladovací teplota:	-30 .. +70 °C
Pracovní poloha:	libovolná
Upevnění:	DIN lišta EN 60715
Krytí:	IP40 čelní panel / IP20 svorky
Kategorie přepětí:	III.
Stupeň znečištění:	2
Průřez vodičů – plný/ slaněný s dutinkou (mm <sup>2</sup> ):	max. 1x 2.5, 2x 1.5/ max. 1x 2.5
Rozměry:	90 × 17.6 × 64 mm
Hmotnost:	53 g
Související normy:	EN 61812-1

## Funkce



Je-li připojeno napájecí napětí, svítí zelená LED Un a současně červená LED indikuje sepnutý klidový výstupní kontakt "16". Stiskem tlačítka TEST na panelu přístroje sepne výstupní kontakt "18" a odpojí fázový vodič "L" od testovaných nouzových svítidel.

Po uplynutí nastavené časové prodlevy ( $t$ ) výstupní kontakt "18" rozezne a dojde k připojení nouzového osvětlení skrze kontakt "16". Po dobu zpoždění červená LED pomalu bliká.

Opakovaný krátký stisk tlačítka TEST nemá vliv na délku zpoždění. Dlouhým stiskem tlačítka TEST ( $>2$  s) je zpoždění ukončeno. Během stisku tlačítka červená LED rychle bliká.

## Varování

Přístroj je konstruován pro připojení do 1-fázové sítě AC 230 V a musí být instalován v souladu s předpisy a normami platnými v dané zemi. Instalaci, připojení, nastavení a obsluhu může provádět pouze osoba s odpovídající elektrotechnickou kvalifikací, která se dokonale seznámila s tímto návodem a funkcí přístroje. Přístroj obsahuje ochrany proti přepětovým špičkám a rušivým impulsům v napájecí síti. Pro správnou funkci těchto ochrany však musí být v instalaci předřazeny vhodné ochrany vyššího stupně (A, B, C) a dle normy zabezpečeno odrušení spínaných přístrojů (stykače, motory, indukční zátěže apod.). Před zahájením instalace se bezpečně ujistěte, že zařízení není pod napětím a hlavní vypínač je v poloze "VYPNUTO". Neinstalujte přístroj ke zdrojům nadměrného elektromagnetického rušení. Správnou instalací přístroje zajistíte dokonalou cirkulaci vzduchu tak, aby při trvalém provozu a vyšší okolní teplotě nebyla překročena maximální dovolená pracovní teplota přístroje. Pro instalaci a nastavení použijte šroubovák šíře cca 2 mm. Mějte na paměti, že se jedná o plně elektronický přístroj a podle toho také k montáži přistupujte. Bezproblémová funkce přístroje je také závislá na předchozím způsobu transportu, skladování a zacházení. Pokud objevíte jakékoliv známky poškození, deformace, nefunkčnosti nebo chybějící díl, neinstalujte tento přístroj a reklamujte ho u prodejce. Výrobek je možné po ukončení životnosti demontovat, recyklovat, případně uložit na zabezpečenou skládku.