



EAN kód  
CRM-82TO/UNI: 8595188137614

### Technické parametry CRM-82TO

Funkce:	a - zpožděný návrat po vypnutí napájení/ e - zpožděný rozběh
Napájecí svorky:	A1 - A2
Napájecí napětí:	AC/DC 12 - 240 V (AC 50-60 Hz)
Příkon (max.):	3 VA / 1.7 W
Max. ztrátový výkon (Un + svorky):	2.5 W
Tolerance napájecího napětí:	-15 %; +10 %
Indikace napájení:	zelená LED
Časové rozsahy:	0.1 s - 10 min
Nastavení času:	potenciometrem
Časová odchylka:	5 % - při mechanickém nastavení
Přesnost opakování:	0.2 % - stabilita nastavené hodnoty
Teplotní součinitel:	0.1 %/°C, vztažná hodnota = 20 °C

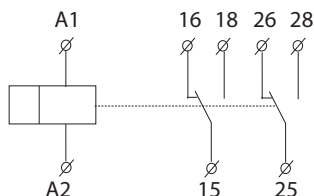
### Výstup

Počet kontaktů:	2x přepínací (AgNi)
Jmenovitý proud:	8 A/AC1
Spínaný výkon:	2000 VA/A C 1, 192 W/DC
Špičkový proud:	10 A/<3 s
Spínané napětí:	250V AC/24V DC
Indikace výstupu:	červená LED
Mechanická životnost:	2.000.000 op.
Elektrická životnost (AC1):	200.000 op.

### Další údaje

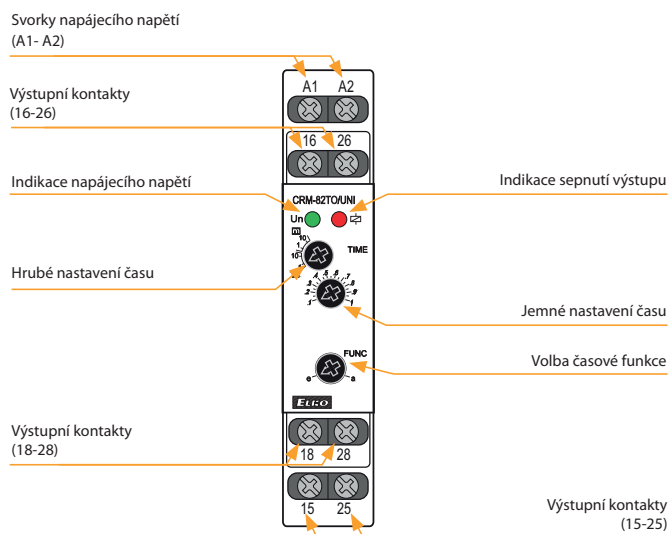
Pracovní teplota:	-20 .. +55 °C
Skladovací teplota:	-30 .. +70 °C
Dielektrická pevnost:	4 kV (napájení - výstup)
Pracovní poloha:	libovolná
Upevnění:	DIN lišta EN 60715
Krytí:	IP40 z čelního panelu/IP10 svorky
Kategorie přepětí:	III.
Stupeň znečištění:	2
Průřez připojovacích vodičů (mm <sup>2</sup> ):	max. 2x 2.5, max. 1x 4 s dutinkou max. 2x 1.5, max. 1x 2.5
Rozměr:	90 x 17.6 x 64 mm
Hmotnost:	73 g
Související normy:	EN 61812-1

### Symbol



- Relé časuje po odpojení napájecího napětí a po nastavené době vypne.
- Slouží pro zpožděné vypnutí záložního zdroje a systémů při výpadku proudu (např. nouzové osvětlení, nouzové odvětrávání, elektricky a automaticky ovládané dveře - např. výtahy, eskalátory).
- 2 časové funkce volitelné otočným přepínačem:
  - a - zpožděný návrat po vypnutí napájení
  - e - zpožděný rozběh.
- Časový rozsah (nastavitelný otočným přepínačem a jemně potenciometrem): 0.1 s – 10 min.
- Výpadky napájecího napětí musí být skokové v řádu desítek až stovek milisekund.
- Stav výstupu indikuje červená LED (pouze v případě, kdy je přivedeno napájecí napětí).

### Popis přístroje



### Funkce

a - Zpožděný návrat po vypnutí napájení (TRUE OFF DELAY)

e - Zpožděný rozběh (ON DELAY)



### Zapojení

