



EAN kód
 CRM-91H/230V: 8595188112444
 CRM-91H/UNI: 8595188112420
 CRM-92H/UNI: 8595188176897
 CRM-93H/230V: 8595188112789
 CRM-93H/UNI: 8595188112468

Technické parametry CRM-91H CRM-92H CRM-93H

Napájení

Napájecí svorky:	A1-A2		
Napájecí napětí:	AC/DC 12 – 240 V (AC 50-60 Hz)		
Příkon (max.):	2 VA/1.5 W	2.5 VA/1.5 W	2.5 VA/1.5 W
Napájecí napětí:	AC 230 V (50-60 Hz)		
Příkon (max.):	3 VA/1.4 W	x	4 VA/2 W
Tolerance napájecího napětí:	-15 %; +10 %		
Indikace napájení:	zelená LED		

Časový obvod

Počet funkcí:	10		
Časové rozsahy:	0.1 s – 10 dní		
Nastavení časů:	otočnými přepínači a potenciometry		
Časová odchylka:	5 % – mechanické nastavení		
Přesnost opakování:	0.2 % – stabilita nastavené hodnoty		
Teplotní součinitel:	0.01 %/°C, vztažná hodnota = 20 °C		

Výstup

Typ kontaktu 1:	1x přepínací (AgNi)		
Jmenovitý proud:	16 A/AC1		
Spínaný výkon:	4000 VA/AC1, 384 W/DC1		
Elektrická životnost (AC1):	100.000 op.		
Typ kontaktu 2 (3):	x	1x přepínací (AgNi)	2x přepínací (AgNi)
Jmenovitý proud:	x	16 A/AC1	8 A/AC1
Spínaný výkon:	x	4000 VA/AC1, 384 W/DC1	2000 VA/AC1, 192 W/DC1
Elektrická životnost (AC1):	x	100.000 op.	50.000 op.
Spínané napětí:	250 V AC/24 V DC		
Ztrátový výkon (max.):	1.2 W	2.4 W	2.4 W
Mechanická životnost:	10.000.000 op.		

Ovládání

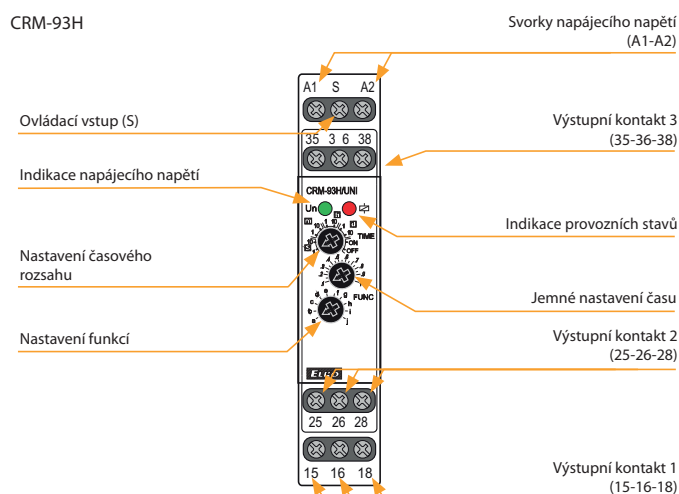
Ovládací svorky:	A1-S		
Připojení zátěže mezi S-A2:	Ano		
Délka ovládacího impulsu:	min. 25 ms/max. neomezená		
Doba obnovy:	max. 150 ms		

Další údaje

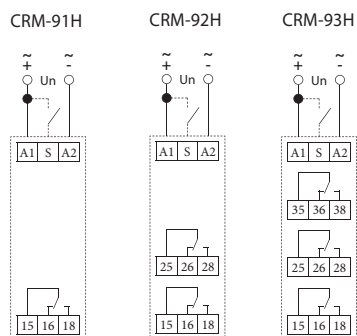
Pracovní teplota:	-20 .. +55 °C		
Skladovací teplota:	-30 .. +70 °C		
Dielektrická pevnost:			
napájení – výstup 1	AC 4 kV		
napájení – výstup 2 (3)	x	AC 4 kV	AC 1 kV
výstup 1 – výstup 2	x	AC 4 kV	AC 1 kV
výstup 2 – výstup 3	x	x	AC 1 kV
Pracovní poloha:	libovolná		
Upevnění:	DIN lišta EN 60715		
Krytí:	IP40 čelní panel/IP20 svorky		
Kategorie přepětí:	III.		
Stupeň znečištění:	2		
Průřez vodičů – plný/ slaněný s dutinkou (mm²):	max. 1 × 2.5, 2 × 1.5/ max. 1 × 2.5		
Rozměry:	90 × 17.6 × 64 mm		
Hmotnost:	UNI - 62 g 230V - 57 g	UNI - 85 g x	UNI - 85 g 230V - 80 g
Související normy:	EN 61812-1		

- Multifunkční časové relé pro univerzální využití v automatizaci, řízení a regulaci nebo v domovních instalacích.
- Komfortní a přehledné nastavování funkcí a časových rozsahů se provádí otočnými přepínači a potenciometry.
- Multifunkční červená LED bliká nebo svítí v závislosti na provozním stavu.

Popis přístroje



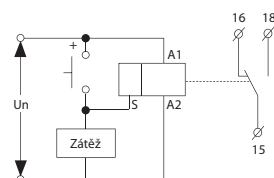
Zapojení



CRM-93H:
 Rozdíl potenciálů mezi napájecími svorkami (A1-A2), výstupním kontaktem 2 (25-26-28) a výstupním kontaktem 3 (35-36-38) musí být maximálně 250 V AC rms/DC.

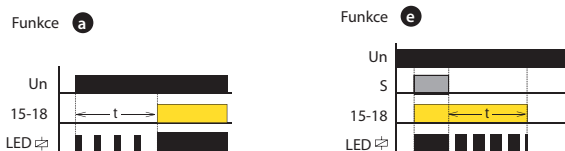
Možnost připojení zátěže k ovládacímu vstupu

Paralelně mezi svorky S-A2 je možno připojit zátěž (např. stykač, kontrolku či jiný přístroj), aniž by byla narušena správná funkce relé.



Indikace provozních stavů

Příklad signalizace:



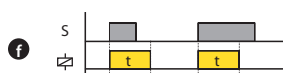
Funkce

Funkce (str. 17).

Funkce



ON DELAY
Zpožděný rozběh



SINGLE SHOT
Zpožděný návrat po sepnutí
ovládacího kontaktu



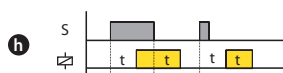
INTERVAL ON
Zpožděný návrat



SINGLE SHOT falling edge
Zpožděný návrat po rozeznutí
ovládacího kontaktu



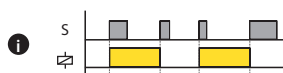
FLASHER - OFF first
Blikač začínající mezerou



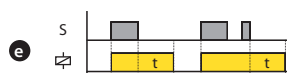
ON/OFF DELAY
Zpožděný rozběh po sepnutí
a zpožděný návrat po rozeznutí
ovládacího kontaktu



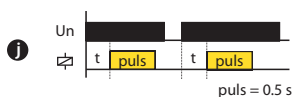
FLASHER - ON first
Blikač začínající impulsem



MEMORY LATCH
Impulsní relé



OFF DELAY
Zpožděný návrat po vypnutí
ovládacího kontaktu s okamžitým
sepnutím výstupu



PULSE GENERATOR
Generátor pulsu