

ELKO EP POLAND Sp. z o.o.

ul. Motelowa 21
43-400 Cieszyn
Polska
GSM: +48 785 431 024
e-mail: elko@elkoep.pl
www.elkoep.pl

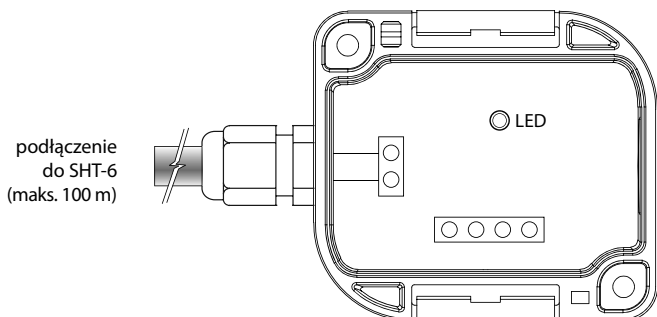
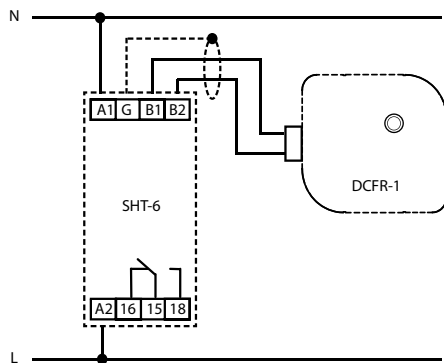
Made in Czech Republic

02-188/2016 Rev.: 0


DCFR-1
Odbiornik DCF 77

Charakterystyka

- moduł uniwersalny DCF przeznaczony do sterowania czasowego SHT-6 lub inne urządzenie
- zastosowanie na zewnątrz (IP65)
- połączenie dwuprzewodowe - nie biegunowość!
- długość kabla do 100 m
- wizualne wskazanie prawidłowego modułu funkcyjnego

Opis aparatu

Połączenie z SHT-6


W przypadku kabli ekranowanych, aby podłączyć ekran do zacisku G.

Dane techniczne
DCFR-1

Połączenie:	2 przewodowe
Przekrój przewodów przyłącz.:	2.5 mm ²
Maks. napięcie na przewodach:	10 V
Opis wskaźnika:	czerwona dioda LED

Inne dane

Temperatura składowania:	-30.. +70 °C
Stopień ochrony obudowy:	IP65
Wymiary:	98 x 62 x 34 mm
Waga:	110 g
Pozycja pracy:	prostopała do kierunku odbioru
Zasięg:	ok. 1500 km od Frankfurtu n. Menem

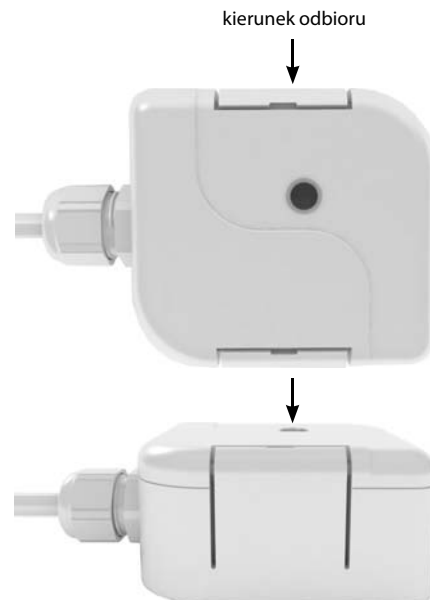
Instalacja

Do mocowania DCFR-1 jest onieczne zastosowanie odpowiedniego miejsca na zewnątrz, korzystnie na fasadach albo pod dachem, tak aby utrzymać poprawny odbiór sygnału DCF77 kierunku.

DCFR-1 ma być zainstalowany w miarę jak to możliwe (co najmniej 3 metrów) z następujących urządzeń:

- Konstrukcje metalowe
- Rozdzielnice elektryczne
- Telewizory, monitory, komputery osobiste
- Radiofonia i innych podobnych urządzeń

OSTRZEŻENIE: DCFR-1 jest elektrycznie podłączony do obwodów zasilających SHT-6 - podczas zapisywania kabel zasilania jest konieczne do zapewnienia odpowiedniej izolacji!


Funkcje

DCFR-1 przeznaczony jest do odbioru i dekodowania sygnału DCF-77. Prawidłowe działanie jest sygnalizowane miganiem czerwonej diody LED w odstępach 1s.

Ostrzeżenie

Czynności związane z: instalacją, podłączeniem i regulacją powinny być wykonywane przez wykwalifikowanych elektryków, którzy zapoznali się z instrukcją obsługi i funkcjami urządzenia. Przed rozpoczęciem instalacji należy upewnić się, czy na przewodach przyłączeniowych nie występuje napięcie oraz główny wyłącznik zasilania jest w pozycji OFF. Należy użyć śrubokrętu 2 mm dla skonfigurowania parametrów urządzenia. Urządzenie jest w pełni elektroniczne instalacja powinna zakończyć się sukcesem w wyniku postępowania zgodnie z tą instrukcją obsługi. Bezproblemowość użytkowania urządzenia wynika również z warunków transportu, składowania oraz sposobu obchodzenia się z nim. W przypadku stwierdzenia jakichkolwiek wad bądź usterek, braku elementów lub zniekształcenia prosimy nie instalować urządzenia tylko skontaktować się ze sprzedawcą. Produkt może być po roboczym roboczyć ponownie przetwarzany.