

**ELKO EP ESPAÑA S.L.**

C/ Josep Martinez 15a, bj  
07007 Palma de Mallorca  
España  
Tel.: +34 971 751 425  
e-mail: info@elkoep.es  
www.elkoep.es

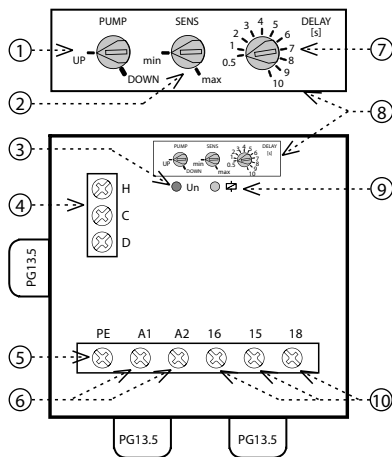
Made in Czech Republic

02-20/2017 Rev:0

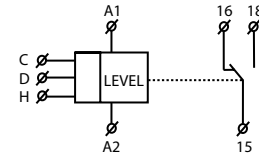
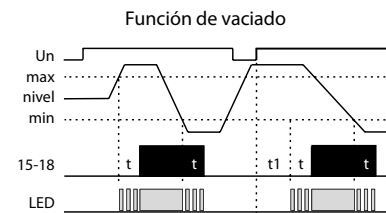
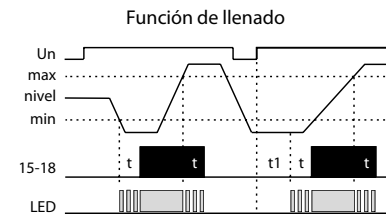

**HRH-7**
**Conjunto interruptor nivel de líquido**

**Característica**

- alta protección IP65 determina este dispositivo a condiciones exigentes
- interruptor supervisa los niveles en pozos, sumideros, tanques, cisternas, depósitos...
- en un sólo dispositivo se pueden elegir de estas configuraciones:
  - interruptor de un nivel de líquidos conductivos supervisa un nivel (puente de sondas H y D)
  - interruptor de dos niveles de líquidos conductores supervisa dos niveles (conecta con un nivel y apaga con otro)
- selección de función de llenado y vaciado
- retardo de tiempo de salida ajustable (0.5 - 10 s)
- sensibilidad ajustable con potenciómetro (5 - 100 kΩ)
- frecuencia 10 Hz (para la medición) evita la polarización de líquido y aumento de la oxidación de las sondas
- alimentación separada galvánicamente UNI 24 .. 240 V AC/DC
- contacto de salida 1x conmutable 16 A / 250 V AC1

**Descripción del dispositivo**


1. Selección de función
2. Ajuste de sensibilidad de sondas
3. Indicación de alimentación
4. Terminales para conexión de sondas
5. Terminal de puente PE libre
6. Terminales de alimentación
7. Ajuste de retardo
8. Elementos de ajuste (dentro del dispositivo)
9. Indicación de salida
10. Contactos de salida

**Símbolo**

**Función**


El relé se utiliza para supervisar el nivel de líquidos conductivos con la posibilidad de elegir función: llenado o vaciado (PUMP UP o PUMP DOWN).

Para evitar la polarización y la electrólisis de líquido, también la oxidación no deseada de las sondas de medición se utilizan para medir la corriente alterna. La medición se realiza con tres sondas: H - nivel superior, D - nivel inferior y C - sonda común. En caso de uso del tanque de un material conductor puede ser utilizado como sonda C propio tanque.

Si es necesario el seguimiento de un solo nivel, hay dos opciones de conexión:

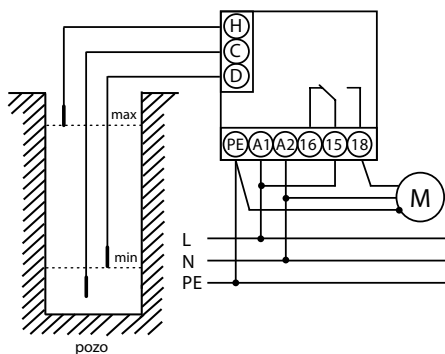
1. Se juntan las entradas H y D y se conectan a una sonda- en este caso, la sensibilidad se disminuye a la mitad (2.5... 50 kΩ).
2. Se juntan las entradas H y C, y la sonda se conecta a la entrada D - en este caso retiene su sensibilidad original (5... 100 kΩ).

La sonda C es también posible conectar con conductor de protección del sistema de suministro (PE).

Para evitar conmutaciones no deseadas de varias influencias (sedimentos en sondas, humedad...) es posible ajustar la sensibilidad de dispositivo por conductividad de líquido supervisado (correspondiente a la „resistencia“ de líquido) en rango 5 hasta 100 kΩ. Para reducir la conmutación de contactos de salida no deseada por los remolinos de nivel de líquido supervisado en el tanque es posible ajustar retardo de la reacción de salida 0.5 - 10 s.

## Ejemplo de conexión del interruptor a bomba de una fase

Supervisión de DOS NIVELES mínimo / máximo - función de vaciado - (PUMP DOWN) (función de llenado - (PUMP UP)) - conexión para alimentación 230 V AC (para supervisión de dos niveles)



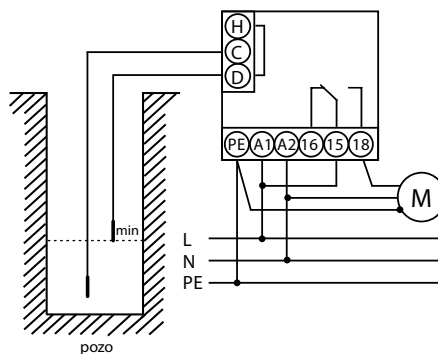
• Descripción del función de vaciado:  
Esta función se utiliza en un pozo donde la diferencia entre la sonda de arriba y sonda de abajo determina la cantidad de agua cuál la bomba puede cojer y protege contra funcionamiento de vacío. Después de detección de nivel máximo empieza retardo de reacción ajustado. Después este tiempo el contacto de salida inmediatamente conecta la bomba hasta que el nivel no cae a nivel mínimo ajustado, después otra vez empieza retardo de reacción. Posteriormente la bomba se apaga.

• Descripción del función de llenado:  
Esta función se utiliza cuando necesitamos llenar un pozo a menudo con líquido que fluye de pozo. Después de detección de nivel mínimo empieza retardo de reacción ajustado. Después este tiempo el contacto de salida inmediatamente conecta la bomba hasta que el nivel no supera nivel máximo ajustado, después otra vez empieza retardo de reacción. Posteriormente la bomba se apaga.

• Descripción de conexión y configuración:  
a) A los terminales A1-A2 (de dispositivo HRH-7) traemos tensión de alimentación 24 - 240 V AC o DC.  
b) Al terminal H conectamos conductor rojo del cable de 3 hilos (D03VV-F 3x0.75/3.2 lea accesorios) y terminalo con sonda SHR-2. Ponemos esta sonda en un pozo donde queremos supervisar nivel MÁXIMO de líquido.  
c) Al terminal D conectamos conductor negro del cable de 3 hilos (D03VV-F 3x0.75/3.2 lea accesorios) y terminalo con sonda SHR-2. Ponemos esta sonda en un pozo donde queremos supervisar nivel MÍNIMO de líquido.  
d) Al terminal C conectamos conductor gris del cable de 3 hilos (D03VV-F 3x0.75/3.2 lea accesorios) y terminalo con sonda SHR-2. Ponemos esta sonda en un pozo DEBAJO DE MÍNIMO de nivel de líquido supervisado, porque se trata de sonda común.  
e) Al terminal 15 (del contacto de salida) traemos la tensión con puente entre A1 y 15. Sirve para traer un potencial a contacto para encender la bomba.  
f) Conectamos la bomba al terminal 18 (del contacto de salida) y neutro.  
g) Ajustamos sensibilidad de reacción de la sonda con potenciómetro SENS en HRH-7 (se recomienda la mitad).  
h) Potenciómetro PUMP ajustamos a PUMP DOWN = función de vaciado (PUMP UP = función de llenado).  
i) Ajustamos el retardo de reacción de encender la bomba para eliminar conexiones de bomba no deseados con potenciómetro DELAY. Si el tanque está estabilizado ajustamos mínimo para conmutación al momento.

Nota: Cable de 3 hilos (D03VV-F 3x0.75/3.2) podemos reemplazar con cable de 1 hilo D05V-K0.75/3.2 (individualmente para cada sonda).

Supervisión de UN NIVEL DE LÍQUIDO - función de VACIADO - (PUMP DOWN) - conexión para alimentación 230 V AC (para supervisar un nivel)



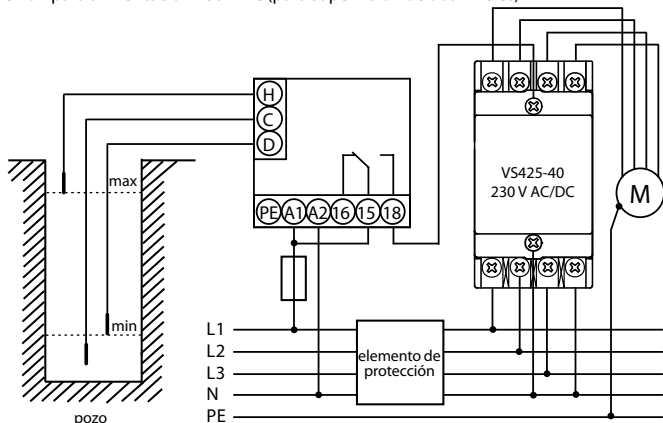
• Descripción del función de vaciado:  
Con función de protección de la bomba contra ir en vacío. Después de detección de nivel mínimo empieza retardo de reacción ajustado. Después este tiempo el contacto de salida apaga inmediatamente la bomba, hasta que el nivel supera el nivel mínimo ajustado, después otra vez empieza el retardo de reacción. Posteriormente la bomba se enciende.

• Descripción de conexión y configuración:  
a) A los terminales A1-A2 (de dispositivo HRH-7) traemos tensión de alimentación 24 - 240 V AC o DC.  
b) Al terminal D conectamos conductor (lea accesorios) y terminalo con sonda SHR-2. Ponemos esta sonda en un pozo donde queremos supervisar nivel MÍNIMO de líquido.  
c) Conecta los terminales H y D con un puente, porque se trata de supervisión de un nivel.  
d) Al terminal C conectamos conductor (lea accesorios) y terminalo con sonda SHR-2. Ponemos esta sonda en un pozo DEBAJO DE MÍNIMO de nivel de líquido supervisado, porque se trata de sonda común.  
e) Al terminal 15 (del contacto de salida) traemos la tensión con puente entre A1 y 15. Sirve para traer un potencial a contacto para encender la bomba.  
f) Conectamos la bomba al terminal 18 (del contacto de salida) y neutro.  
g) Ajustamos sensibilidad de reacción de la sonda con potenciómetro SENS en HRH-7 (se recomienda la mitad).  
h) Potenciómetro PUMP ajustamos a PUMP DOWN = función de vaciado.  
i) Ajustamos el retardo de reacción de encender la bomba. En este caso recomendamos ajustar 5s, para evitar conmutaciones frecuentes.

## Ejemplo de conexión del interruptor a bomba trifásica

Supervisión de DOS NIVELES mínimo / máximo - función de vaciado - (PUMP DOWN)

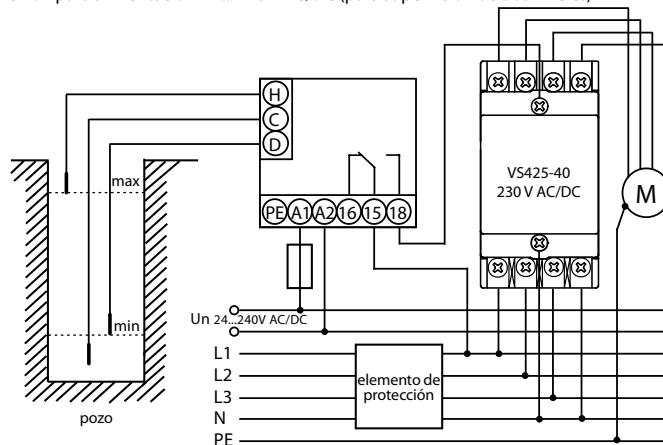
- conexión para alimentación 230 V AC (para supervisión de dos niveles)



• Descripción del función de vaciado:  
Función con protección contra inundación. Después de detección de nivel máximo empieza retardo de reacción ajustado. Después este tiempo el contacto de salida inmediatamente conecta la bomba trifásica hasta que el nivel no cae a nivel mínimo ajustado, después otra vez empieza retardo de reacción. Posteriormente la bomba se apaga.

• Descripción de conexión y configuración:  
a) Al terminal A1 (del dispositivo HRH-7) conectamos la fase (230 V AC). Al terminal A2 conectamos el neutro.  
b) Al terminal H conectamos conductor rojo del cable de 3 hilos (D03VV-F 3x0.75/3.2 lea accesorios) y terminalo con sonda SHR-2. Ponemos esta sonda en un pozo donde queremos supervisar nivel MÁXIMO de líquido.  
c) Al terminal D conectamos conductor negro del cable de 3 hilos (D03VV-F 3x0.75/3.2 lea accesorios) y terminalo con sonda SHR-2. Ponemos esta sonda en un pozo donde queremos supervisar nivel MÍNIMO de líquido.  
d) Al terminal C conectamos conductor gris del cable de 3 hilos (D03VV-F 3x0.75/3.2 lea accesorios) y terminalo con sonda SHR-2. Ponemos esta sonda en un pozo DEBAJO DE MÍNIMO de nivel de líquido supervisado, porque se trata de sonda común.  
e) Al contactor (recomendamos VS-425-40) conectamos alimentación = terminal A1 del contactor conectamos con terminal A2 del interruptor HRH-7 o directamente a neutro. Terminal A2 del contactor conectamos a contacto de salida 18 del HRH-7.  
f) Al terminal 15 (del contacto de salida de HRH-7) traemos la tensión con puente entre A1 y 15. Sirve para traer un potencial a contacto para encender la bomba.  
g) La bomba conectamos (fases individuales) a terminales 2, 4, 6 de contactor. También conectamos neutro o tierra a la bomba.  
h) Terminales 1, 3, 5, 7 del contactor conectamos a través de la protección individual de las fases L1, L2, L3.  
i) Ajustamos sensibilidad de reacción de la sonda con potenciómetro SENS en HRH-7 (se recomienda la mitad).  
j) Potenciómetro PUMP ajustamos a PUMP DOWN = función de vaciado.  
k) Ajustamos el retardo de reacción de encender la bomba para eliminar conexiones de bomba no deseados con potenciómetro DELAY. Si el tanque está estabilizado ajustamos mínimo para conmutación al momento.

- conexión para alimentación 24 ... 240 V AC/DC (para supervisión de dos niveles)



## HRH-7

Funciones:	2
Terminales de alimentación:	A1 - A2
Tensión de alimentación:	24.. 240 V AC / DC (AC 50 - 60 Hz)
Consumo:	máx. 2 VA / 1.5 W
Máx. disipación de energía (Un + terminales):	3 W
Tolerancia de alimentación:	-15 %; +10 %
Valor máx. del protección de sobrecarga:	16 A

## Circuito de medición

Sensibilidad (resistencia de entrada):	ajustable en rango 5 k $\Omega$ - 100 k $\Omega$
Tensión en electrodos:	máx. AC 3.5 V
Corriente en sondas:	AC < 0.1 mA
Tiempo de respuesta:	máx. 400 ms
Capacidad max. de cable de sonda:	800 nF (sensibilidad 5k $\Omega$ ), 100 nF (sensibilidad 100 k $\Omega$ )
Retardo de tiempo (t):	ajustable, 0.5 - 10 sec
Retardo después de encender (t1):	1.5 sec

## Precisión

Precisión de ajuste (mecánica):	$\pm$ 5 %
---------------------------------	-----------

## Salida

Número de contactos:	1x conmutable (AgSnO <sub>2</sub> )
Corriente nominal:	16 A / AC1
- contacto NO:	15-18: 6A / AC3
- contacto NC:	15-16: 3A / AC3
Potencia conmutable:	4000 VA / AC1, 384 W / DC
Tensión conmutable:	250 V AC / 24 V DC
Vida mecánica (AC1):	3x10 <sup>7</sup>
Vida eléctrica:	0.7x10 <sup>5</sup>

## Más información

Temperatura de trabajo:	-20.. +55 °C
Temperatura de almacenamiento:	-30.. +70 °C
Fortaleza eléctrica:	3.75 kV (alimentación - sensor)
Posición de funcionamiento:	cualquiera
Protección:	IP65
Categoría de sobretensión:	III.
Grado de contaminación:	2
Sección de conexión (mm <sup>2</sup> ):	máx. 2x 2.5 / con manguera máx. 2x 1.5
Dimensiones:	139 x 139 x 56 mm
Peso:	241 g
Normas conexas:	EN 60255-6, EN 61010-1, EN 60664-1

Sonda de medición puede ser cualquiera. Por un contacto con líquido permanente recomendamos:

Sondas de medición:

- Sonda de nivel SHR-1-M - sonda de latón, Sonda de nivel SHR-1-N - sonda de inox - adecuado para supervisión de inundación.
- Sonda de nivel SHR-2  
- sonda de detección es un electrodo, en conjunto con un dispositivo de evaluación adecuado, se utiliza para detectar el nivel en pozos, sumideros, tanques, cisternas.  
- cable está sellado con pasacable P67
- Sonda de nivel SHR-3  
- sonda inoxidable diseñada para uso en ambientes difíciles y industriales, diseñada para ser atornillada en la pared o tapa del contenedor.
- Cable de 3 hilos D03VV-F 3x0.75/3.2  
- cable para sondas SHR-1 y SHR-2, 3x 0.75 mm<sup>2</sup> con prueba certificada a agua potable, 1 m.
- Conductor D05V-K 0.75/3.2  
- conductor para sondas SHR-1 y SHR-2, 1x 0.75 mm<sup>2</sup> con prueba certificada a agua potable, 1 m.

## Advertencia

El dispositivo está diseñado para su conexión a la red de 1-fase de tensión AC/DC 24-240 V y debe ser instalado de acuerdo con los reglamentos y normas vigentes en el país. Instalación, conexión y configuración sólo pueden ser realizadas por un electricista cualificado que esté familiarizado con estas instrucciones y funciones. Este dispositivo contiene protección contra picos de sobretensión y pulsos de disturbación. Para un correcto funcionamiento de estas protecciones deben ser antes instaladas protecciones adecuadas de grados superiores (A, B, C) y según normas instalado la protección de los dispositivos controlados (contactores, motores, carga inductiva, etc). Antes de comenzar la instalación, asegúrese de que el dispositivo no está bajo la tensión y el interruptor general está en la posición „OFF“. No instale el dispositivo a fuentes de interferencia electromagnética excesiva. Con la instalación correcta, asegure una buena circulación de aire para que la operación continua y una mayor temperatura ambiental no supera la temperatura máxima de funcionamiento admisible. Para instalar y ajustar se requiere destornillador de anchura de unos 2 mm. En la instalación tenga en cuenta que este es un instrumento completamente electrónico. Funcionamiento incorrecto también depende de transporte, almacenamiento y manipulación. Si usted nota cualquier daño, deformación, mal funcionamiento o la parte faltante, no instale este dispositivo y reclámalo al vendedor. El producto debe ser manejado al final de la vida como los residuos electrónicos.