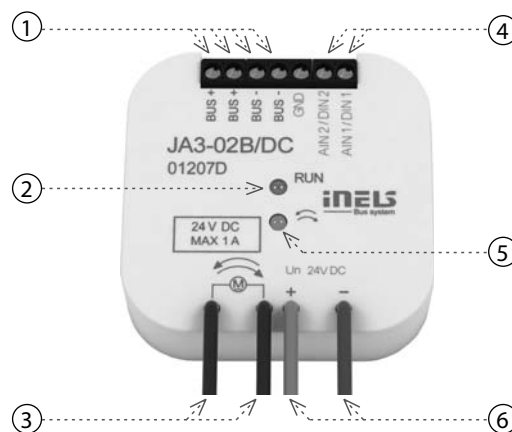




Charakteristika

- JA3-02B/DC je aktor určený pro ovládání pohonů rolet, žaluzií, markýz, garážových vrat, vjezdových bran, apod.
- Ovládá elektrické pohony, které jsou řízeny ve dvou směrech a mají zabudovaný koncový spínač.
- JA3-02B/DC ovládá elektrické pohony s napájecím napětím do 24 V DC, kde směr otáčení pohonu je řízen změnou polarit napětí motoru.
- Jednotka je vybavena teplotní a nadproudovou pojistkou proti přetížení výstupů.
- Stav jednotky indikuje zelená LED dioda RUN na předním panelu:
 - je-li připojeno napájecí napětí (jednotka je napájena prostřednictvím sběrnice BUS), ale neprobíhá komunikace s masterem, svítí LED RUN nepřetržitě.
 - je-li připojeno napájecí napětí a jednotka standardně komunikuje po sběrnici BUS, LED RUN bliká.
- Stav výstupních kontaktů indikuje LED UP/DOWN:
 - jede-li žaluzie / roleta nahoru, (↗) svítí LED dioda červeně (oranžově).
 - jede-li žaluzie / roleta dolů, (↘) svítí LED dioda zeleně.
- Aktor je vybaven dvěma analogově digitálními vstupy (AIN/DIN), které lze využít pro připojení dvou bezpotenciálových kontaktů nebo jednoho externího teplotního senzoru TC/TZ (viz příslušenství).
- JA3-02B/DC v provedení B je určen pro montáž do instalační krabice.

Popis přístroje



1. Datová sběrnice BUS
2. LED indikace stavu jednotky
3. Kontakty relé
4. Vstup pro teplotní senzor
5. LED indikace výstupů
6. Napájecí napětí motorů

Všeobecné instrukce

PŘIPOJENÍ DO SYSTÉMU, INSTALAČNÍ SBĚRNICE BUS

Periferní jednotky iNELS3 se připojují do systému prostřednictvím instalační sběrnice BUS. Vodiče instalační sběrnice se připojují na svorkovnice jednotek na svorky BUS+ a BUS-, přičemž vodiče není možno zaměnit. Pro instalační sběrnici BUS je nutné využít kabel s krouceným párem vodičů s průměrem žil nejméně 0.8mm, přičemž doporučeným kabelem je iNELS BUS Cable, jehož vlastnosti nejlépe odpovídají požadavkům instalační sběrnice BUS. Ve většině případů lze využít také kabel JYSTY 1x2x0.8 nebo JYSTY 2x2x0.8. V případě kabelu se dvěma páry kroucených vodičů není možné vzhledem k rychlosti komunikace využít druhý pár pro jiný modulovaný signál, tedy není možné v rámci jednoho kabelu využít jeden pár pro jeden segment BUS sběrnice a druhý pár pro druhý segment BUS sběrnice. U instalační sběrnice BUS je nutné zajistit její odstup od silového vedení ve vzdálenosti alespoň 30 cm a je nutné jej instalovat v souladu s jeho mechanickými vlastnostmi. Pro zvýšení mechanické odolnosti kabelů doporučujeme vždy kabel instalovat do elektroinstalační trubky vhodného průměru. Topologie instalační sběrnice BUS je volná s výjimkou kruhu, přičemž každý konec sběrnice je nutné zakončit na svorkách BUS+ a BUS-periferní jednotkou. Při dodržení všech výše uvedených požadavků může maximální délka jednoho segmentu instalační sběrnice dosahovat až 500 m. Z důvodu, že datová komunikace i napájení jednotek jsou vedeny v jednom páru vodičů, je nutné dodržet průměr vodičů s ohledem na úbytek napětí na vedení a maximální odebíraný proud. Uvedená maximální délka sběrnice BUS platí za předpokladu, že jsou dodrženy tolerance napájecího napětí.

KAPACITA A CENTRÁLNÍ JEDNOTKA

K centrální jednotce CU3-01M nebo CU3-02M lze připojit dvě samostatné sběrnice BUS prostřednictvím svorek BUS1+, BUS1- a BUS2+, BUS2-. Na každou sběrnici lze připojit až 32 jednotek, celkově lze tedy přímo k centrální jednotce připojit až 64 jednotek. Dále je nutné dodržet požadavek na maximální zatížení jedné větve sběrnice BUS proudem maximálně 1000 mA, který je dán součtem jmenovitých proudů jednotek připojených na tuto větev sběrnice. Při připojení jednotek s odběrem větším než 1A lze využít BPS3-01M s odběrem 3A. V případě potřeby je možné další jednotky připojit pomocí externích masterů MI3-02M, které generují další dvě větve BUS. Tyto externí mastery se připojují k jednotce CU3 přes systémovou sběrnici EBM a celkem je možno přes EBM sběrnici k centrální jednotce připojit až 8 jednotek MI3-02M.

NAPÁJENÍ SYSTÉMU

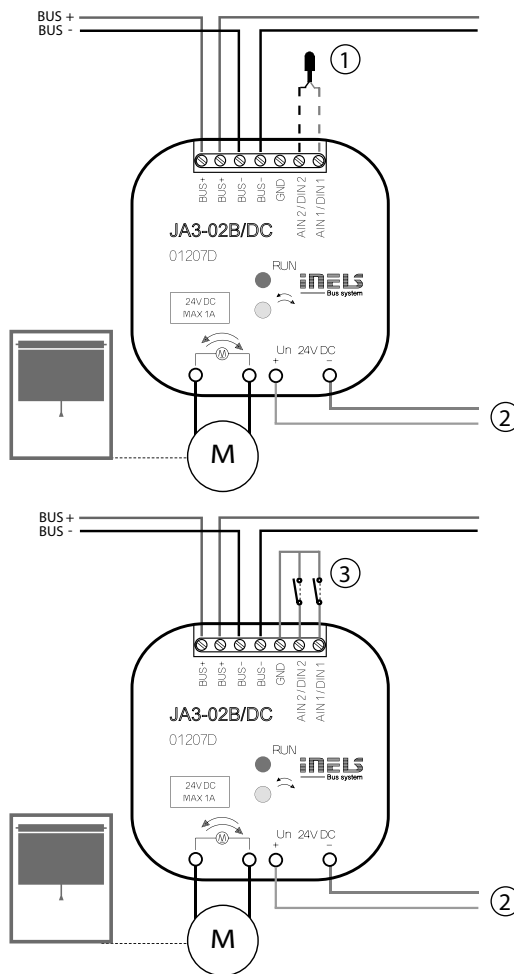
K napájení jednotek systému je doporučeno použít napájecí zdroj společnosti ELKO EP s názvem PS3-100/iNELS. Doporučujeme systém zálohovat externími akumulátory, připojenými ke zdroji PS3-100/iNELS (viz vzorové schéma zapojení řídicího systému).

VŠEOBECNÉ INFORMACE

Pro funkci jednotky je nutné, aby jednotka byla napojena na centrální jednotku systému řady CU3, nebo na systém, který tuto jednotku již obsahuje, jako jeho rozšíření o další funkce systému. Všechny parametry jednotky se nastavují přes centrální jednotku řady CU3 v software iDM3.

Na základní desce jednotky je LED dioda pro indikaci napájecího napětí a komunikace s centrální jednotkou řady CU3. V případě, že dioda RUN bliká v pravidelném intervalu, probíhá standardní komunikace. Jestliže dioda RUN trvale svítí, je jednotka ze sběrnice napájena, ale jednotka na sběrnici nekomunikuje. V případě, že dioda RUN nesvítí, není na svorkách BUS+ a BUS- přítomno napájecí napětí.

Zapojení



1. Teplotní senzor TC/TZ
2. Napájecí napětí motorů
3. 2x vstup pro bezpotenciálový kontakt (tlačítko, PIR apod.)

JA3-02B/DC

Vstupy

Vstupy:	2x AIN/DIN
Rozlišení:	10 bit
Ext. senzor teploty:	možnost připojení mezi AIN1/DIN1 a AIN2/DIN2
Typ ext. senzoru:	TC/TZ
Rozsah měření teploty:	-20 °C .. +120 °C
Přesnost měření teploty:	0.5 °C z rozsahu

Výstupy

Izolační napětí mezi výstupy a vnitřními obvody:	3.75 kV, SELV dle EN 60950
Jmenovitý proud:	0.85 A *
Špičkový proud:	1.5 A / < 3s
Spínané napětí:	12 - 24 V DC
Indikace výstupu UP, (▲):	červená (oranžová) LED
Indikace výstupu DOWN, (▼):	zelená LED

Komunikace

Instalační sběrnice:	BUS
----------------------	-----

Napájení

Napájecí napětí / tolerance:	27 V DC, -20 / +10 %
Ztrátový výkon:	max. 1 W
Jmenovitý proud:	60 mA (při 27 V DC), ze sběrnice BUS
Indikace stavu jednotky:	zelená LED RUN

Připojení

Datové:	svorkovnice 0.5 - 1 mm ²
Silové:	4x vodič CY - průřez 0.75 mm ²

Provozní podmínky

Pracovní teplota:	-20 .. +50 °C
Skladovací teplota:	-30 .. +70 °C
Stupeň krytí:	IP30
Účel řídicího zařízení:	provozní řídicí zařízení
Konstrukce řídicího zařízení:	samostatné řídicí zařízení
Charakteristika automat. působení:	1.B.E
Kategorie odolnosti proti teple a ohni:	FR-0
Kategorie (imunita) protirázům:	třída 2
Jmenovité impulsní napětí:	2.5 kV
Kategorie přepětí:	II.
Stupeň znečištění:	2
Pracovní poloha:	libovolná
Instalace:	do instalační krabice

Rozměry a hmotnost

Rozměry:	49 x 49 x 13 mm
Hmotnost:	32 g

Před instalací přístroje a před jeho uvedením do provozu se seznáme důkladně s montážním návodem k použití a instalační příručkou systému iNELS3. Návod na použití je určen pro montáž přístroje a pro uživatele zařízení. Návod je součástí dokumentace elektroinstalace, a také ke stáhnutí na webové stránce www.inels.cz. Pozor, nebezpečí úrazu elektrickým proudem! Montáž a připojení mohou provádět pouze pracovníci s příslušnou odbornou elektrokvalifikací při dodržení platných předpisů. Nedotýkejte se částí přístroje, které jsou pod napětím. Nebezpečí ohrožení života. Při montáži, údržbě, úpravách a opravách je nutné dodržet bezpečnostní předpisy, normy, směrnice a odborná ustanovení pro práci s elektrickým zařízením. Před zahájením práce na přístroji je nutné, aby všechny vodiče, připojené díly a svorky byly bez napětí. Tento návod obsahuje jen všeobecné pokyny, které musí být aplikovány v rámci dané instalace. V rámci kontroly a údržby pravidelně kontrolujte (při vypnutém napájení) dotažení svorek.

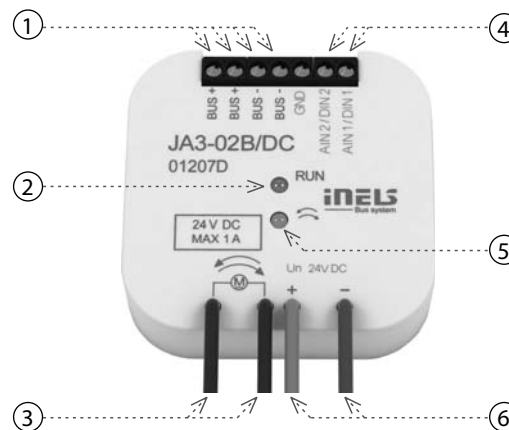
* Maximální doba výstupů se jmenovitým proudem 0.85 A je po dobu 10 min, poté je aktivována tepelná ochrana výstupů. Se zmenšujícím se proudem se tato doba prodlužuje.



Characteristics

- JA3-02B/DC actuator serves to control blinds, shutters, garage doors, entrance gates, etc.
- Operates electrical motors, which are controlled in 2 directions and have a built-in limit switch.
- JA3-02B/DC controls electric drives with supply voltages up to 24 V DC, where the direction of rotation of the driver is controlled by changing the voltage polarity of the motor.
- The unit is equipped with thermal and overcurrent overload protection outputs.
- Status of units is indicated by green LED RUN on the front panel:
 - with the supply voltage connected (through BUS) and the unit is not controlled by BUS, LED RUN shines.
 - with the supply voltage connected (through BUS) and the unit is controlled by BUS, LED RUN flashes.
- Status of output contacts UP/DOWN:
 - while contact UP (↗) is switched, red LED shines (orange).
 - while contact DOWN (↘) is switched, green LED shines.
- The unit is also equipped with two analog digital inputs (AIN/DIN), which can be used to connect two potential free contacts or a single external temperature sensor TC/TZ (see accessories).
- JA3-02B/DC is designed for mounting into an installation box.

Description of device



1. Data BUS
2. LED indication of unit's state
3. Relay contacts
4. Input for thermo sensor
5. Output LED indication
6. Engine supply voltage

General instructions

CONNECTION TO THE SYSTEM, INSTALLATION BUS

iNELS3 peripheral units are connected to the system through the BUS installation. Installation BUS conductors are connected to the terminal units to BUS+ and BUS- terminals, wires cannot be interchanged. For installation of BUS it is necessary to use a cable with a twisted pair of wires with a diameter of at least 0.8 mm, the recommended cable is iNELS BUS Cable, whose features best meet the requirements of the BUS installation. Bearing in mind that in terms of all the properties it is possible in most cases also use the cable JYSTY 1x2x0.8 or JYSTY 2x2x0.8, however it is not recommended as the best option. In the case of a cable with two pairs of twisted wires it is not possible to use the second pair of the other for modulated signal due to the speed of communications; it is not possible within one cable to use one pair for one segment BUS and the second pair for the second segment BUS. For installation of BUS it is vital to ensure that it is kept at a distance from the power lines of at least 30 cm and must be installed in accordance with its mechanical properties. To increase mechanical resistance of cables we recommend installation into a conduit of suitable diameter. BUS topology installation is free except for the ring, wherein each end of the bus must terminate at the terminals BUS + and BUS- peripheral unit. While maintaining all the above requirements, the maximum length of one segment of the installation BUS can reach up to 500 m. Due to the data communication and supply of units in one pair of wires, it is necessary to keep in mind the diameter of wires with regards to voltage loss on the lead and the maximum current drawn. The maximum length of the BUS applies provided that they comply with the tolerance of the supply voltage.

CAPACITY AND CENTRAL UNIT

It is possible to connect to the central unit CU3-01M or CU3-02M two independent BUSes by means of terminals BUS1+, BUS1- and BUS2+, BUS2-. It is possible to connect to each BUS up to 32 units, so it is possible to connect directly to the central unit a total of 64 units. It is necessary to comply with the requirement of a maximum load of one BUS line - maximum up to 1000 mA current. When connecting units which draw greater than 1A, BPS3-01M with 3A sampling can be used. It is the sum of the rated currents of the units connected to the BUS line, other units can be connected using the units MI3-02M, which generate further BUSes. These are connected to the CU3 unit via the system BUS EBM and you can connect a total of 8 units via EBM BUS to the central unit MI3-02M.

SUPPLYING THE SYSTEM

For supplying power to system units, it is recommended to use the power source of ELKO EP titled PS3-100/iNELS. We recommend backing up the system with backup batteries connected to the source of PS3-100/iNELS (see sample diagram of connecting the control system).

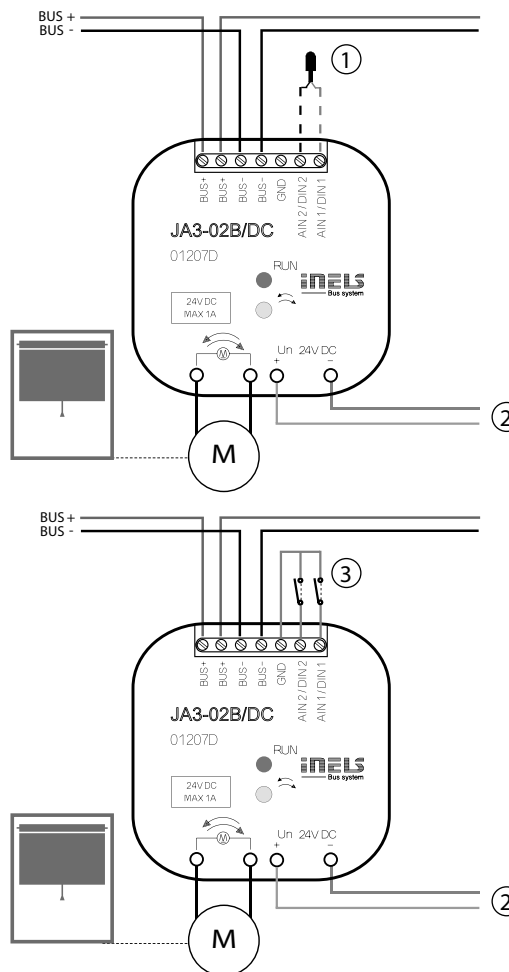
GENERAL INFORMATION

To operate the unit, it is necessary that the unit is connected to a central unit CU3 series, connected to the central unit of the system CU3, or to a system that already contains this unit as its expansion to include further system.

All unit parameters are set through the central unit CU3-01M in the software iDM3.

There is LED diode on the PCB for indication of supply voltage and communication with the central unit series CU3. In case that the RUN diode flashes at regular intervals, so there is standard communication between the unit and BUS. If the RUN diode lights permanently, so the unit is supplied from BUS, but there is no communication between BUS and unit. In case that RUN diode is OFF, so there is no supply voltage on the terminals BUS+ and BUS-.

Connection



1. Temperature sensor TC/TZ
2. Supply voltage motors
3. 2x input for potentialless contact (button, motion sensor, etc.)

JA3-02B/DC
Inputs

Inputs:	2x AIN/DIN
Resolution:	10 bit
Ext. temperature sensor:	the connection between AIN1/DIN1 and AIN2/DIN2
Type ext. sensor:	TC/TZ
Temperature measurement range:	-20 °C .. +120 °C
Temperature measurement accuracy:	0.5 °C from range

Outputs

Insulative voltage between outputs and internal circuits:	3.75 kV, SELV by EN 60950
Rated current:	0.85 A *
Peak current:	1.5 A / < 3s
Switched voltage:	12 - 24 V DC
Output indication UP, (▲→):	red (orange) LED
Output indication DOWN, (←▼):	green LED

Communication

Installation BUS:	BUS
-------------------	-----

Power supply

Supply voltage / tolerance:	27 V DC, -20 / +10 %
Dissipated power:	max. 1 W
Rated current:	60 mA (at 27 V DC), from BUS
Status indication unit:	green LED RUN

Connection

Data terminals:	terminal 0.5 - 1 mm ²
Power outputs:	4x conductor CY - profile 0.75 mm ²

Operating conditions

Operating temperature:	-20 .. +50 °C
Storage temperature:	-30 .. +70 °C
Protection degree:	IP30
Control device purpose:	operative control device
Control device construction:	individual control device
Characteristics of automatic operation:	1.B.E
Heat and fire resistance category:	FR-0
Anti-shock category (immunity):	class 2
Rated impulse voltage:	2.5 kV
Overvoltage category:	II.
Pollution degree:	2
Operation position:	any
Installation:	into an installation box

Dimensions and weight

Dimensions:	49 x 49 x 13 mm
Weight:	32 g

Before the device is installed and operated, read this instruction manual carefully and with full understanding and Installation Guide System iNELS3. The instruction manual is designated for mounting the device and for the user of such device. It has to be attached to electro-installation documentation. The instruction manual can be also found on a web site www.inels.com. Attention, danger of injury by electrical current! Mounting and connection can be done only by a professional with an adequate electrical qualification, and all has to be done while observing valid regulations. Do not touch parts of the device that are energized. Danger of life-threat! While mounting, servicing, executing any changes, and repairing it is essential to observe safety regulations, norms, directives and special regulations for working with electrical equipment. Before you start working with the device, it is essential to have all wires, connected parts, and terminals de-energized. This instruction manual contains only general directions which need to be applied in a particular installation. In the course of inspections and maintenance, always check (while de-energized) if terminals are tightened.

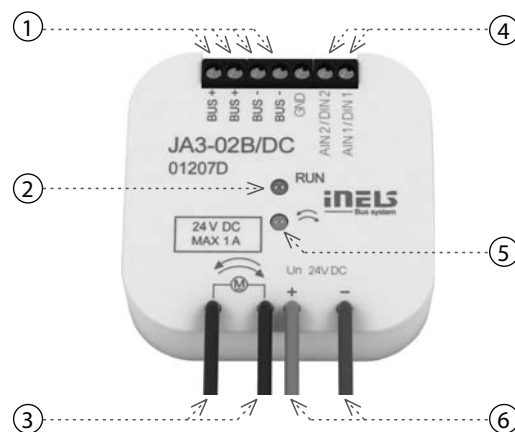
* Maximal operation time of outputs with rated current 0.85 A is 10 minutes, after that the output heating protection activates. The lower the current, the longer duration of protection.



Charakteristika

- JA3-02B/DC je aktor určený na ovládanie pohonov roliet, žalúzií, markíz, garáž. brán, vjazdových brán a pod.
- Ovláda elektrické pohony, ktoré sú riadené v dvoch smeroch a majú zabudovaný koncový spínač.
- JA3-02B/DC ovláda elektrické pohony s napájacím napätím do 24 V DC, kde smer otáčania pohonov je riadený zmenou polarít napätia motora.
- Jednotka je vybavená teplotnou a nadprúdovou poistkou proti preťaženiu výstupov.
- Stav jednotky indikuje zelená LED dióda RUN na prednom paneli:
 - ak je pripojené napájacie napätie (jednotka je napájaná prostredníctvom zbernice BUS), ale neprebieha komunikácia s masterom, svieti LED RUN nepretržite.
 - ak je pripojené napájacie napätie a jednotka štandardne komunikuje po zbernici BUS, LED RUN bliká.
- Stav výstupných kontaktov indikuje LED UP/DOWN:
 - ak ide žalúzia / roleta nahor, svieti LED dióda na červeno (oranžovo).
 - ak ide žalúzia / roleta dolu, svieti LED dióda na zeleno.
- Aktor je vybavený dvoma analógovými digitálnymi vstupmi (AIN / DIN), ktoré možno využiť pre pripojenie dvoch bezpotenciálových kontaktov alebo jedného xterného teplotného senzoru TC/ TZ (viď príslušenstvo).
- JA3-02B/DC v prevedení B je určený pre montáž do inštaláčnej krabice.

Popis prístroja



1. Dátová zbernica BUS
2. LED indikácia stavu jednotky
3. Kontakty relé
4. Vstup pre teplotný senzor
5. LED indikácia výstupov
6. Napájacie napätie motorov

Všeobecné inštrukcie

PRIPOJENIE DO SYSTÉMU, INŠTALAČNÁ ZBERNICA BUS

Periférne jednotky iNELS3 sa pripájajú do systému prostredníctvom inštaláčnej zbernice BUS. Vodiče inštaláčnej zbernice sa pripájajú na svorkovnice jednotiek na svorky BUS+ a BUS-, pričom vodiče nie je možné zameniť. Pre inštaláčnú zbernicu BUS je nutné využiť kábel s krúteným párom vodičov s priemerom žil najmenej 0.8 mm, pričom odporúčaným káblom je iNELS BUS Cable, ktorého vlastnosti najlepšie zodpovedajú požiadavkám inštaláčnej zbernice BUS. Vo väčšine prípadov je možné využiť tiež kábel JYSTY 1x2x0.8 alebo JYSTY 2x2x0.8. V prípade káblu s dvoma párami krútených vodičov nie je možné vzhľadom k rýchlosti komunikácie využiť druhý pár pre jeden segment BUS zbernice a druhý pár pre druhý segment BUS zbernice. U inštaláčnej zbernice BUS je nutné zaistiť jej odstup od silového vedenia vo vzdialenosti aspoň 30 cm a je nutné ho inštalovať v súlade s jeho mechanickými vlastnosťami. Pre zvýšenie mechanickej odolnosti káblov odporúčame vždy kábel inštalovať do elektroinštaláčnej trubky vhodného priemeru. Topológia inštaláčnej zbernice BUS je voľná s výnimkou kruhu, pričom každý koniec zbernice je nutné zakončiť na svorkách BUS+ a BUS- periférnou jednotkou. Pri dodržaní všetkých vyššie uvedených požiadaviek môže maximálna dĺžka jedného segmentu inštaláčnej zbernice dosahovať až 500 m. Z dôvodu, že dátová komunikácia i napájanie jednotiek sú vedené v jednom páre vodičov, je nutné dodržať priemer vodičov s ohľadom na úbytok napätia na vedení a maximálny odoberaný prúd. Uvedená maximálna dĺžka zbernice BUS platí za predpokladu, že sú dodržané tolerancie napájacieho napätia.

KAPACITA A CENTRÁLNA JEDNOTKA

K centrálnej jednotke CU3-01M alebo CU3-02M možno pripojiť dve samostatné zbernice BUS prostredníctvom svoriek BUS1+, BUS1- a BUS2+, BUS2-. Na každú zbernicu možno pripojiť až 32 jednotiek, celkovo možno teda priamo k centrálnej jednotke pripojiť až 64 jednotiek. Ďalej je nutné dodržať požiadavku na maximálne zaťaženie jednej vetvy zbernice BUS prúdom maximálne 1000 mA, ktorý je daný súčtom menovitých prúdov jednotiek pripojených na túto vetvu zbernice. Pri pripojení jednotiek s odberom väčším než 1A možno využiť BPS3-01M s odberom 3A. V prípade potreby je možné ďalšie jednotky pripojiť pomocou externých masterov MI3-02M, ktoré generujú ďalšie dve vetvy BUS. Tieto externé mastery sa pripájajú k jednotke CU3 cez systémovú zbernicu EBM a celkom je možné cez EBM zbernicu k centrálnej jednotke pripojiť až 8 jednotiek MI3-02M.

NAPÁJANIE SYSTÉMU

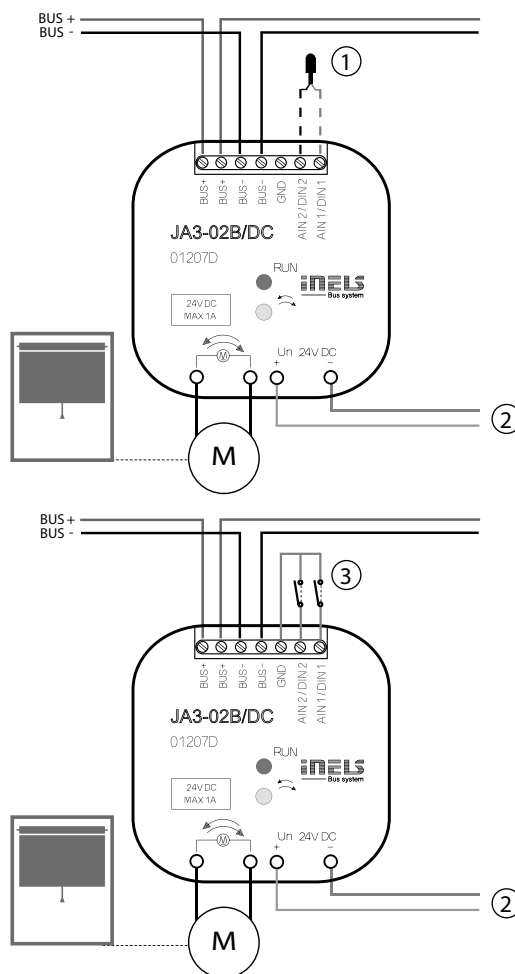
K napájaniu jednotiek systému je odporúčané použiť napájací zdroj spoločnosti ELKO EP s názvom PS3-100/iNELS. Odporúčame systém zálohovať externými akumulátormi, pripojenými ku zdroju PS3-100/iNELS (viď vzorovú schému zapojenia riadiaceho systému).

VŠEOBECNÉ INFORMÁCIE

Pre funkciu jednotky je nutné, aby jednotka bola napojená na centrálnu jednotku systému rady CU3, alebo na systém, ktorý túto jednotku už obsahuje, ako jeho rozšírenie o ďalšie funkcie systému. Všetky parametre jednotky sa nastavujú cez centrálnu jednotku rady CU3 v software iDM3.

Na základnej doske jednotky je LED dióda pre indikáciu napájacieho napätia a komunikáciu s centrálnou jednotkou rady CU3. V prípade, že dióda RUN bliká v pravidelnom intervale, prebieha štandardná komunikácia. Ak dióda RUN trvale svieti, je jednotka zo zbernice napájaná, ale jednotka na zbernici nekomunikuje. V prípade, že dióda RUN nesvieti, nie je na svorkách BUS+ a BUS- prítomné napájacie napätie.

Zapojenie



1. Teplotný senzor TC/TZ
2. Napájacie napätie motorov
3. 2x vstup pre bezpotenciálový kontakt (tlačidlo, PIR a pod)

JA3-02B/DC

Vstupy

Vstupy:	2x AIN/DIN
Rozlíšenie:	10 bit
Ext. senzor teploty:	možnosť pripojenia medzi AIN1/DIN1 a AIN2/DIN2
Typ ext. senzoru:	TC/TZ
Rozsah merania teploty:	-20 °C .. +120 °C
Presnosť merania teploty:	0.5 °C z rozsahu

Výstupy

Izolačné napätie medzi výstupmi a vnútornými obvody:	3.75 kV, SELV dľa EN 60950
Menovitý prúd:	0.85 A *
Špičkový prúd:	1.5 A / < 3s
Spínané napätie:	12 - 24 V DC
Indikácia výstupu UP, (▲):	červená (oranžová) LED
Indikácia výstupu DOWN, (▼):	zelená LED

Komunikácia

Inštalčná zbernica:	BUS
---------------------	-----

Napájanie

Napájacie napätie / tolerancia:	27 V DC, -20 / +10 %
Stratový výkon:	max. 1 W
Menovitý prúd:	60 mA (pri 27 V DC), zo zbernice BUS
Indikácia stavu jednotky:	zelená LED RUN

Pripojenie

Dátové:	svorkovnica 0.5 - 1 mm ²
Silové:	4x vodič CY - prierez 0.75 mm ²

Prevádzkové podmienky

Pracovná teplota:	-20 .. +50 °C
Skladovacia teplota:	-30 .. +70 °C
Stupeň krytia:	IP30
Účel riadiaceho zariadenia:	prevádzkové riadiace zariadenie
Konštrukcia riadiaceho zariadenia:	samostatné riadiace zariadenie
Charakteristika automat. pôsobenia:	1.B.E
Kategória odolnosti proti teplu a ohňu:	FR-0
Kategória (imunita) protirázom:	trieda 2
Menovité impulzné napätie:	2.5 kV
Kategória prepätia:	II.
Stupeň znečistenia:	2
Pracovná poloha:	ľubovoľná
Inštalácia:	do inštaláčnej krabice

Rozmery a hmotnosť

Rozmery:	49 x 49 x 13 mm
Hmotnosť:	32 g

Pred inštaláciou prístroja a pred jeho uvedením do prevádzky sa dôkladne zoznámte s montážnym návodom na použitie a inštaláčnou príručkou systému iNELS3. Návod na použitie je určený pre montáž prístroja a pre užívateľa zariadenia. Návod je súčasťou dokumentácie elektroinštalácie, a tiež k stiahnutiu na webovej stránke www.inels.sk. Pozor, nebezpečie úrazu elektrickým prúdom! Montáž a pripojenie môžu vykonávať len pracovníci s príslušnou odbornou elektro kvalifikáciou pri dodržaní platných predpisov. Nedotýkajte sa častí prístroja, ktoré sú pod napätím. Nebezpečie ohrozenia života. Pri montáži, údržbe, úpravách a opravách je nutné dodržiavať bezpečnostné predpisy, normy, smernice a odborné ustanovenia pre prácu s elektrickým zariadením. Pred zahájením práce na prístroji je nutné, aby všetky vodiče, pripojené diely a svorky boli bez napätia. Tento návod obsahuje len všeobecné pokyny, ktoré musia byť aplikované v rámci danej inštalácie. V rámci kontroly a údržby pravidelne kontrolujte (pri vypnutom napájaní) dotiahnutie svoriek.

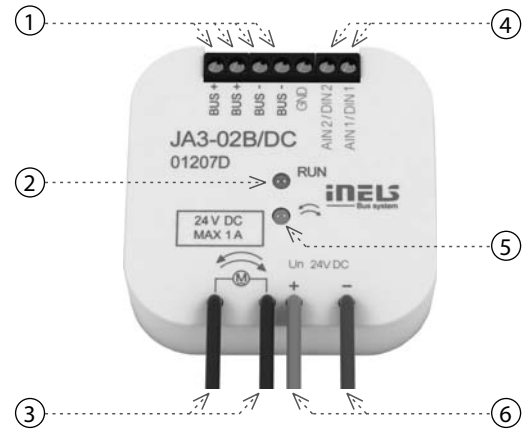
* Maximálna doba výstupov s menovitým prúdom 0.85A je po dobu 10 min, potom je aktivovaná tepelná ochrana výstupov. So znižujúcim sa prúdom sa táto doba predlžuje.



Jellemzők

- A JA3-02B/DC redőnyök, napellenzők, garázsajtók, stb. vezérlésére használható egység.
- Elektromos motorok kétirányú működtetése (beépített végállás kapcsoló szükséges).
- A JA3-02B/DC egyenáramú elektromos motorral szerelt hajtások vezérlésére használható ahol a tápellátás max. 24 V DC és az irányváltás a polaritás felcserélésével történik.
- Az eszköz rendelkezik hő- és túláram védelemmel, melyek megvédik a kimeneteket a túlterheléstől.
- Az egység állapotát zöld RUN LED jelzi az előlapon:
 - RUN LED világít: tápfeszültség csatlakoztatva (a BUS-ról) és nincs kommunikáció a BUS-on.
 - RUN LED villog: tápfeszültség csatlakoztatva (a BUS-ról) és az eszköz kommunikál a BUS-on.
- FEL/LE kimenetek állapotát a FEL/LE LED jelzi (↔):
 - a LED piros (narancs) színnel világít, ha a FEL (↔) kontaktus van bekapcsolva
 - a LED zöld színnel világít, ha a LE (↔) kontaktus van bekapcsolva.
- Az egység rendelkezik két analóg / digitális bemenettel (AIN/DIN), melyeket fel lehet használni két potenciálmentes kontaktus vagy egy külső TC / TZ (lásd tartozékok) hőmérsékletérzékelő bekötésére.
- JA3-02B/DC szerelvénydobozba építhető.

Az eszköz részei



- | | |
|--|-----------------------------------|
| 1. BUS adatbusz | 4. Hőmérsékletérzékelő bemenet |
| 2. Eszköz állapotának LED-es visszajelzése | 5. Kimenetek LED-es visszajelzése |
| 3. Kimenetek | 6. Motor tápfeszültsége |

Általános útmutató

CSATLAKOZÁS A RENDSZERHEZ - INSTALLÁCIÓS BUSZ

Az iNELS3 periférikus egységei az installációs BUS-on keresztül csatlakoznak a rendszerhez. Az installációs busz vezetékai az egységek BUS+ és a BUS- sorkapcsaihoz polaritáshelyesen csatlakoznak, a vezetékek polaritása nem cserélhető fel. Az installációs BUS vezetékéhez csavart érpáras kábelt kell használni, melynek erenkénti átmérője legalább 0.8 mm. Ajánlott az iNELS BUS Cable használata, melynek jellemzői a legjobban megfelelnek a BUS telepítési követelményeinek. A legtöbb esetben használható a JYSTY 1x2x0.8 vagy a JYSTY 2x2x0.8 kábel is. Két csavart érpáras buszkábel telepítése esetén nem használható csak az egyik csavart érpár kommunikációs buszként, ugyanis erősen befolyásolná egymás modulációját és a kommunikáció sebességét. Nem köthető be tehát az egyik érpárra az egyik BUS vonal, a másik érpárra a másik BUS vonal. Az installációs BUS vezetékének telepítésénél nagyon fontos betartani a legalább 30 cm távolságot a tápvezetésektől, valamint stabil mechanikai tartást kell biztosítani. A kábelek mechanikai védelmének növelése érdekében ajánlott megfelelő átmérőjű védőcső használata. A BUS a gyűrű kialakítás kivételével egy nyílt topológiájú buszrendszer, melyet mindkét végén egy egység (CU vagy periféria) BUS + és BUS- sorkapcsába csatlakoztatva le kell zárni. Egy BUS vonal maximális hossza 500 m lehet. Az adatforgalom és a perifériák tápellátása ugyanazon az egy pár vezetéken történik (BUS-on), ezért a feszültségvesztés és az áramfelvétel szempontjából ügyelni kell a vezetékek méretezésére és hosszára. A BUS vezetékek maximális hossza a tápfeszültség tűrés figyelembevétele mellett értendő.

KAPACITÁS ÉS A KÖZPONTI EGYSÉG

A CU3-01M vagy CU3-02M központi egységhez két független BUS adatbusz köthető be a BUS1+, BUS1- és a BUS2+, BUS2- csatlakozásokon. Egy buszra maximum 32 egység csatlakoztatható, így a központi egységhez közvetlenül összesen 64 egység köthető be annak figyelembe vételével, hogy egy BUS vonal összesen max. 1000 mA áramfelvétellel terhelhető. Ha a csatlakoztatott egységek össz áramfelvétele 1A-nél nagyobb, akkor használható a 3 A-es BPS3-01M. Ha több egység csatlakoztatására van szükség vagy túllépné az áramhatárt, akkor az MI3-02M buszbővítő használatával további BUS vonalakkal egészítheti ki a rendszert. A buszbővítő az EBM rendszerbuszon keresztül csatlakozik a CU3 központi egységhez. Az EBM buszra összesen 8 egység csatlakoztatható.

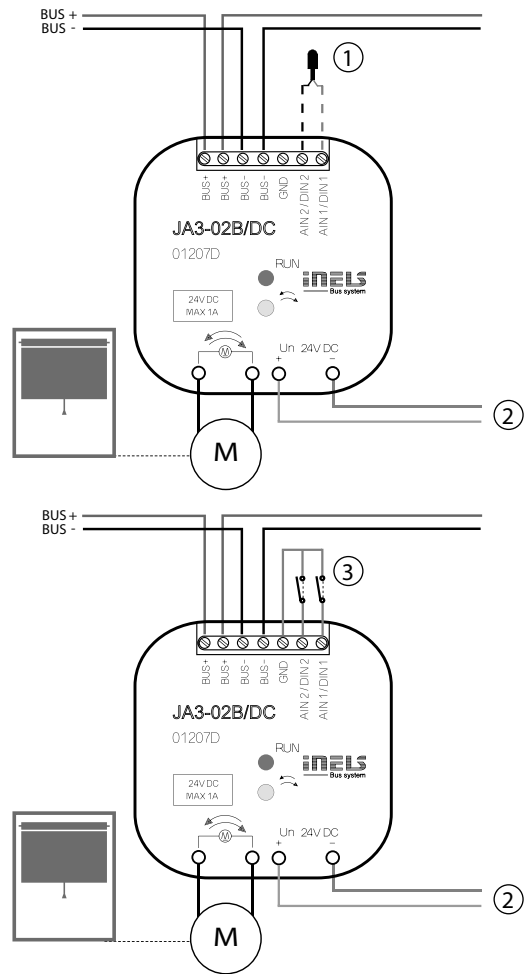
A RENDSZER TÁPELLÁTÁSA

A rendszeregységek tápfeszültség ellátásához az ELKO EP PS3-100/iNELS típusú tápegységét célszerű használni. A rendszer háttértáplálásának biztosítására javasolt a PS3-100/iNELS tápegységhez háttérakkumulátor csatlakoztatása (a csatlakoztatást lásd a vezérlőrendszer bekötési rajzain).

ÁLTALÁNOS INFORMÁCIÓK

Az egységet a működtetéshez egy CU3 központi egységhez kell csatlakoztatni vagy egy olyan rendszerhez, amely már tartalmazza a központi egységet és az egység bővítésként kapcsolódik hozzá. Az egységek paramétereinek beállítása a CU3 központi egységen keresztül történik az iDM3 szoftver segítségével. Az egységek előlapján található LED-ek a tápfeszültséget és a CU3 központi egységgel történő kommunikációt jelzik. A RUN LED rendszeres időközönkénti villogása a BUS-on keresztül zajló szabványos kommunikációt jelzi. Ha a RUN LED folyamatosan világít, akkor az egység kap tápfeszültséget a buszról, de nincs kommunikáció. Ha a RUN LED nem világít, akkor nincs tápfeszültség a BUS+ és BUS- kápcok között.

Bekötés



1. Hőmérséklet érzékelő TC/TZ
2. Motor tápfeszültsége
3. 2x potenciálmentes kontaktus bemenet (nyomógomb, mozgásérzékelő, stb.)

JA3-02B/DC

Bemenetek

Bemenetek:	2x AIN/DIN
Felbontás:	10 bit
Külső hőérzékelő:	az AIN1/DIN1 és AIN2/DIN2 közé bekötve
Külső hőérzékelő típus:	TC/TZ
Hőmérséklet mérési tartomány:	-20 °C .. +120 °C
Hőmérséklet mérési pontosság:	0.5 °C a tartományban

Kimenetek

Szigetelési feszültség a kimenetek és a belső áramkör között:	3.75 kV, SELV az EN 60950 szerint
Névleges áram:	0.85 A *
Túláram:	1.5 A / < 3s
Kapcsolt feszültség:	12 - 24 V DC
Kimenet jelzése, FEL (▲-):	piros (narancs) LED
Kimenet jelzése, LE (◀-):	zöld LED

Kommunikáció

Installációs busz:	BUS
--------------------	-----

Tápellátás

Tápfeszültség / tűrés:	27 V DC, -20 / +10 %
Disszipált teljesítmény:	max. 1 W
Áramfelvétel:	60 mA (27 V DC-nél), a BUS buszról
Állapotjelzés az egységen:	zöld LED RUN

Csatlakozások

Adat sorkapocs vezeték:	0.5 - 1 mm ² / 0.5 - 1 mm ² vezeték
Vezérelt oldali bekötés:	4 x CY - 0.75 mm ² vezeték

Üzemeltetési feltételek

Működési hőmérséklet:	-20 .. +50 °C
Tárolási hőmérséklet:	-30 .. +70 °C
Védettségi fok:	IP30
A vezérlő irányultsága:	működtető vezérlő
A vezérlő konstrukciója:	önálló vezérlő
Automatikus működés karakterisztikája:	1.B.E
Hő- és tűzállósági kategória:	FR-0
Ütésállósági kategória (védelem):	2 osztály
Névleges lökőfeszültség:	2.5 kV
Túlfeszültségi kategória:	II.
Szennyezettségi fok:	2
Működési helyzet:	tetszőleges
Telepítés:	kötő- vagy szerelvénydobozba

Méreték és Tömeg

Méreték:	49 x 49 x 13 mm
Tömeg:	32 g

A készülék beépítése és üzembe helyezése előtt olvassa el ezt a használati utasítást, valamint az iNELS3 rendszer telepítési útmutatóját és csak a teljes megértést követően kezdje meg a telepítést. A használati utasítás a készülék beépítéséről és felhasználásáról ad tájékoztatást, melyet csatolni kell a villamos dokumentációhoz. A használati utasítás megtalálható a www.inels.hu weboldalon is. Figyelem, az elektromos áram sérülést okozhat! A szerelést csak megfelelő képzettséggel rendelkező személy végezheti és a szerelésnek meg kell felelnie a hatályos szabályoknak. Az eszközök erősáramú részeinek érintése életveszélyes! Szereléskor, szervizelésnél, módosításoknál és javítások esetén feltétlenül be kell tartani az elektromos berendezésekkel történő munkavégzésre vonatkozó biztonsági előírásokat, normákat, irányelveket és speciális szabályokat. Mielőtt megkezdene a munkát a készülékkel az összes vezeték, csatlakozó alkatrészeket, és a csatlakozókat is feszültségmentesíteni kell. Ez a használati utasítás a telepítés során alkalmazandó általános irányelveket tartalmazza. Az ellenőrzések és karbantartások során mindig ellenőrizze (feszültségmentesítés után) a vezeték bekötésére szolgáló sorkapocs csavarok meghúzott állapotát.

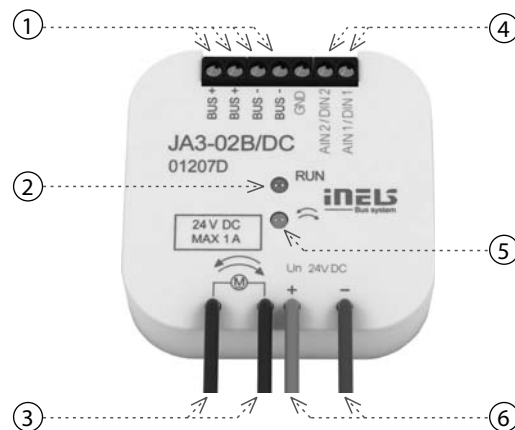
* A maximális működési idő - ha a kimenetek árama 0.85 A - 10 perc ezután aktiválódik a hővédelem. Alacsonyabb áramnál hosszabb a védelemi idő.



Характеристика

- JA3-02B/DC элемент для управления приводами роллет, жалюзи, маркиз, гаражных ворот, въездных ворот и пр.
- Управляет электрическими двигателями, которые управляются в двух направлениях и имеют встроенный концевой выключатель.
- JA3-02B/DC управляет электрическими приводами с напряжением питания 24 V DC, где направление движения управляется изменением полярности питания мотора.
- Имеет температурный и токовый предохранитель от перегрузки выходов.
- Состояние элемента показывает зелёный LED диод RUN на передней панели:
 - если питание подключено, а элемент не управляется шиной BUS, непрерывно горит LED RUN.
 - если питание подключено, а элемент управляется шиной BUS, LED RUN мигает.
- Состояние выходных контактов показывает LED UP/DOWN:
 - если жалюзи/роллета поднимается, горит LED диод красный (оранжевый).
 - если жалюзи/роллета опускается, горит LED диод зелёный.
- Элемент оснащен двумя аналоговыми цифровыми входами (AIN/DIN), которые можно использовать для подключения двух беспотенциальных контактов или одного внешнего температурного датчика TC/TZ (см. аксессуары).
- JA3-02B/DC предназначен для установки в монтажную коробку.

Описание изделия



1. Информ. шина BUS
2. LED индикация напряжения питания
3. Контакты реле
4. Вход температурного сенсора
5. LED индикация замыкания реле
6. Питание мотора

Общие инструкции

ПОДКЛЮЧЕНИЕ К СИСТЕМЕ, МОНТАЖНАЯ ШИНА BUS

Периферийные элементы iNELS3 подключаются к системе посредством монтажной шины BUS. Провода от шины подсоединяются к клеммной плате элементов на клеммы BUS+ и BUS-, при этом провода нельзя менять местами. Для монтажа шины BUS нужно использовать витую пару проводов с диаметром сечения не менее 0.8 мм. Рекомендуется использовать кабель iNELS BUS Cable, характеристики которого наиболее полно удовлетворяют требованиям шины BUS. В случае, если кабель имеет две витые пары (4 провода) для обеспечения скорости коммуникации не рекомендуется использовать только одну пару или обе только для 1 линии шины BUS. При подключении большого количества различных устройств, во многих случаях можно использовать кабели JYSTY 1x2x0.8 или JYSTY 2x2x0.8. При прокладке шины BUS важное значение имеет расстояние шины от линии электропередачи, оно не должно быть менее 30 см. Для повышения механической прочности кабелей рекомендуется убирать их в защитные короба (трубки) соответствующего диаметра. Установка шины допускает топологию круга, но при этом конец шины должен завешиваться на клеммах BUS+ и BUS- элемента системы. При сохранении всех вышеуказанных требований, максимальная длина одного сегмента шины BUS может достигать 500 метров. С учетом того, что передача данных и питание элементов осуществляется по одной и той же витой паре, необходимо придерживать сечения провода с учетом максимального тока и потери напряжения. Максимальная длина шины BUS определяется с учетом правильного выбора диапазона питающего напряжения.

ПОТЕНЦИАЛ И ЦЕНТРАЛЬНЫЙ ЭЛЕМЕНТ

К центральному элементу CU3-01M или CU3-02M можно подключить две отдельные шины BUS посредством клемм BUS1+, BUS1- и BUS2+, BUS2-. К каждой шине можно подключить до 32 элементов, в целом непосредственно к центральному элементу можно подключить до 64 элементов. Кроме того, необходимо соблюдать требования по максимальной нагрузке на каждую ветвь шины BUS (максимальный ток 1000 mA, который является суммой номинальных токов устройств, подключенных к данной ветви шины). Для подключения единиц с потреблением больше чем 1A можно использовать BPS3-01M для потребления 3A. При необходимости, дополнительные устройства могут быть подключены с использованием внешних мастеров MI3-02M, которые генерируют две другие ветви BUS. Эти внешние мастера подключаются к элементу CU3 через системную шину EBM. В целом через шину EBM к центральному элементу можно подключить до 8 элементов MI3-02M.

ПИТАНИЕ СИСТЕМЫ

Для электропитания системы рекомендуется использовать источник питания компании ELKO EP, который называется PS3-100/iNELS. Рекомендуется резервная система внешних батарей, подключенных к источнику питания PS3-100/iNELS (см. схему подключения электропитания системы).

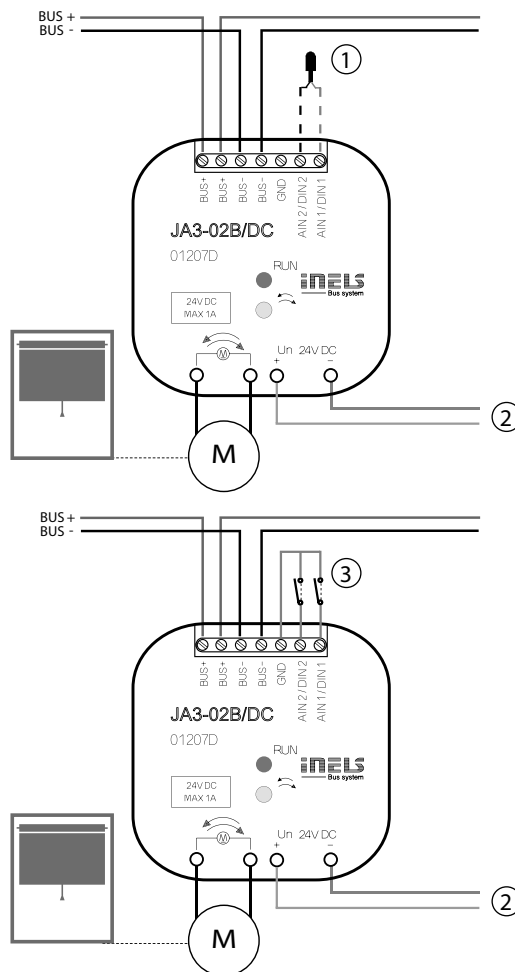
ОБЩАЯ ИНФОРМАЦИЯ

Для функционирования элемента необходимо, чтобы он был подключен к центральному блоку системы серии CU3 или к системе, которая уже содержит данный блок.

Все параметры элемента настраиваются через центральный блок серии CU3 в программном обеспечении iDM3.

На лицевой панели элемента находится LED индикатор для индикации напряжения питания и коммуникации с центральным блоком серии CU3. Если индикатор RUN мигает через регулярные промежутки времени, значит протекает процесс стандартной коммуникации. Если светодиод RUN горит постоянно, значит питание от шины поступает к элементу, но коммуникация на шине отсутствует. Если светодиод RUN не горит, значит на клеммах BUS+ а BUS- отсутствует напряжение.

Подключение



1. Температурный сенсор TC/TZ
2. Электропитание мотора
3. 2x вход для беспотенциальных контактов (кнопка, PIR и пр.)

JA3-02B/DC

Входы

Входы:	2x AIN/DIN
Разрешение:	10 bit
Внешний термосенсор:	возможность подключения между AIN1/DIN1 и AIN2/DIN2
Тип внешнего сенсора:	TC/TZ
Диапазон измерения t°:	-20°C .. +120°C
Точность измерения t°:	0.5°C от диапазона

Выходы

Изолир. напр. между входами и внутр. контур.:	3.75 kV, SELV согласно EN 60950
Номинальный ток:	0.85 A *
Пиковый ток (с):	1.5 A / < 3с
Замыкающее напряжение:	12 - 24 V DC
Индикация выхода UP, (▲):	красный (оранжевый) LED
Индикация выхода DOWN, (▼):	зелёный LED

Коммуникация

Тип шины:	BUS
-----------	-----

Питание

Напр. питания / диапазон:	27 V DC, -20 / +10 %
Потеря мощности:	макс. 1 W
Номинальный ток:	60 mA (при 27 V DC), от шины BUS
Индикация состояния:	зелёный LED RUN

Подключение

Информационное (мм²):	клеммная плата 0.5 - 1 мм²
Силовое (мм²):	4x провод CY - сечением 0.75 мм²

Условия эксплуатации

Рабочая температура:	-20 .. +50°C
Складская температура:	-30 .. +70°C
Степень защиты:	IP30
Цель управляющего оборудования:	производств. управл. оборуд.
Конструкция управляющ. оборуд.:	самостоят. управл. оборуд.
Характеристика автомат. работы:	1.B.E
Категория устойчив. к темпер. и огню:	FR-0
Категория (иммунит.) противовудар.:	class / класс 2
Номинальн. импульс. напряжение:	2.5 kV
Категория перенапряжения:	II.
Степень загрязнения:	2
Рабочее положение:	произвольное
Монтаж:	в монтажную коробку

Размеры и Вес

Размер:	49 x 49 x 13 мм
Вес:	32 Гр.

Перед установкой устройства перед вводом его в эксплуатацию, тщательно ознакомьтесь с инструкциями по установке и руководством по инсталляции системы iNELS3. Руководство по эксплуатации предназначено для монтажа устройства и его использования. Руководство по эксплуатации входит в комплект документации системы управления, а также его можно скачать на веб-странице по адресу www.inels.com. Внимание, опасность поражения электрическим током! Установка и подключение может осуществляться только квалифицированным персоналом в соответствии со всеми действующими нормативными актами. Не прикасайтесь к частям устройства, которые находятся под напряжением. Опасность для жизни. Во время установки, технического обслуживания, модернизации и ремонтных работ необходимо соблюдать правила техники безопасности, нормы, директивы и специальные правила для работы с электрооборудованием. Перед началом работ с устройством, необходимо, чтобы все провода, подключенные части и клеммы обесточены. Данное руководство содержит только общие принципы, которые должны быть применены в конкретной инсталляции. В ходе проверок и технического обслуживания, всегда проверяйте (при обесточенной сети) затяжку клемм.

* Максимальное время работы выхода с номинальным током 0.85A составляет 10 мин., затем срабатывает тепловая защита выхода. С уменьшением силы тока это время увеличивается.



Characteristic

- Das Gerät ist zur Bedienung der Rollladen-, Jalousien-, Markisen-, Garagentor-, Einfahrtstorantrieben usw. vorgesehen.
- Es betätigt die elektrischen Antriebe, die in zwei Richtungen gesteuert und mit einem eingebauten Endschalter versehen werden.
- JA3-02B/DC betätigt die elektrischen Antriebe mit der Versorgungsspannung bis 24 V DC, wo die Drehrichtung der Antriebe durch die Änderung der Polarität der Motorspannung gesteuert wird.
- Die Einheit wird mit Wärmeschutz und Überstromsicherung gegen Ausgangsüberlastung ausgestattet.
- Der Zustand der Einheit wird mit der grünen LED-Diode RUN auf der Vorderplatte angezeigt:
 - wenn die Versorgungsspannung anliegt und die Einheit über den BUS-Bus nicht gesteuert wird, leuchtet die LED RUN ununterbrochen.
 - wenn die Versorgungsspannung anliegt und die Einheit über den BUS-Bus gesteuert wird, blinkt die LED RUN.
- Der Zustand der Ausgangskontakte LED UP-AUF/DOWN-AB (↔) angezeigt:
 - ist der Kontakt UP-AUF geschlossen, (↗) leuchtet die LED-Diode rot (orange).
 - ist der Kontakt DOWN-AB geschlossen, (↘) leuchtet die LED-Diode grün.
- Außerdem wird die Einheit mit 2 analogen und digitalen Eingängen ausgerüstet (AIN/DIN). Diese können zur Verbindung von 2 potentialfreien Kontakten oder einem externen Temperatursensor TC/TZ genutzt werden (siehe Zubehör).
- JA3-02B/DC ist zur Montage in die Installationsdose vorgesehen.

Allgemeine Hinweise

ANSCHLUSS AN DAS SYSTEM, INSTALLATION BUS

iNELS3 Peripherieeinheiten sind an das System durch die Installation BUS verbunden. Installation Busleiter verbunden sind, an die Anschlusseinheiten an die Klemmen BUS+ und BUS-, Drähte können nicht vertauscht werden. Für die Installation BUS ist notwendig, ein Kabel mit verdrehten Drahtdurchmesser von weniger als 0,8 mm, mit einem empfohlenen Kabel verwenden, ist iNELS BUS-Kabel, deren Eigenschaften am besten die Anforderungen der Installation BUS erfüllen. In den meisten Fällen ist es möglich das Kabel JYSTY 1x2x0,8 oder 2x2x0,8 JYSTY verwenden. Im Falle eines Kabels mit zwei Paaren von verdrehten Leiter aufgrund der Geschwindigkeit nicht möglich ist, der Kommunikation ein zweites Paar des anderen modulierte Signal zu verwenden, ist es nicht möglich, innerhalb eines Kabel Einsatz ein Paar für ein Segment BUS und das zweite Paar für das zweite Segment BUS. Für die Installation BUS ist BUS entscheidend für seine Entfernung von den Stromleitungen in einem Abstand von mindestens 30 cm gewährleisten, und muss in Übereinstimmung mit seinen mechanischen Eigenschaften eingebaut werden. Zur Erhöhung der mechanischen Beständigkeit von Kabeln empfehlen wir den Einbau in eine Rohrleitung mit einem geeigneten Durchmesser. Topologie-Installation BUS ist frei mit der Ausnahme eines Kreises, wobei jedes Ende des BUS- ses ist an den Klemmen BUS + und BUS- mit einer Perifer Einheit beendet werden. Während alle obigen Anforderungen beibehalten, erreichen die maximale Länge eines Segments des Installationsbus bis 500 Meter. Aufgrund der Datenübertragung und Bereitstellung von Einheiten sind in einem Paar von Drähten führen, ist es notwendig, den Durchmesser der Drähte in Bezug auf Spannungsverlust an der Leitung und dem maximalen Strom gezogen zu halten. Die maximale Länge der BUS gilt mit der Maßgabe, dass sie Toleranz Spannung eingehalten werden.

KAPAZITÄT UND ZENTRALE

Die Zentraleinheit CU3-01M oder CU3-02M möglich, um zwei unabhängige BUS über die Klemmen BUS1+, BUS1- und BUS2+, BUS2-. Jeder BUS kann bis zu 32 Einheiten tragen, insgesamt Sie direkt an eine zentrale Einheit zu 64 Einheiten anschließen können. Es ist auch notwendig, beachten Sie die Anforderung maximal ein Zweig der BUS Maximalstrom von 1000 mA zu unterstützen, die die Summe der Nennströme der Geräte auf diesen Zweig des BUSses verbunden ist. Wenn Einheiten mit einer Verbrauch größer als 1A angeschlossen werden, kann BPS3-01M mit 3A verwendet sein. Bei Bedarf können zusätzliche Einheiten können mit externen Master verbinden MI3-02M, die beiden anderen Zweige der BUS erzeugen. Diese externen Master sind an das Gerät über den SystemBUS CU3 EBM verbunden und die Gesamt ist über EBM-BUS an die Zentraleinheit zum Anschluss von bis zu 8 Einheiten MI3-02M.

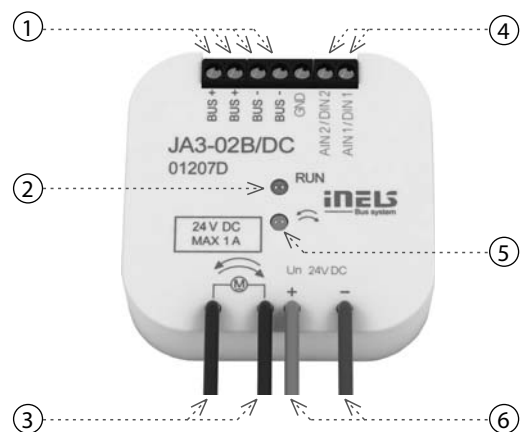
STROMVERSORGUNG

Zur Versorgung System ist es möglich, Stromversorgungen von Unternehmen ELKO EP zu verwenden, genannt PS3-100/iNELS. Empfohlene Backup-System externe Batterien mit einer Quelle PS3-100/iNELS (beispielhafte Darstellung des Steuersystems zu sehen).

ALLGEMEINE INFORMATIONEN

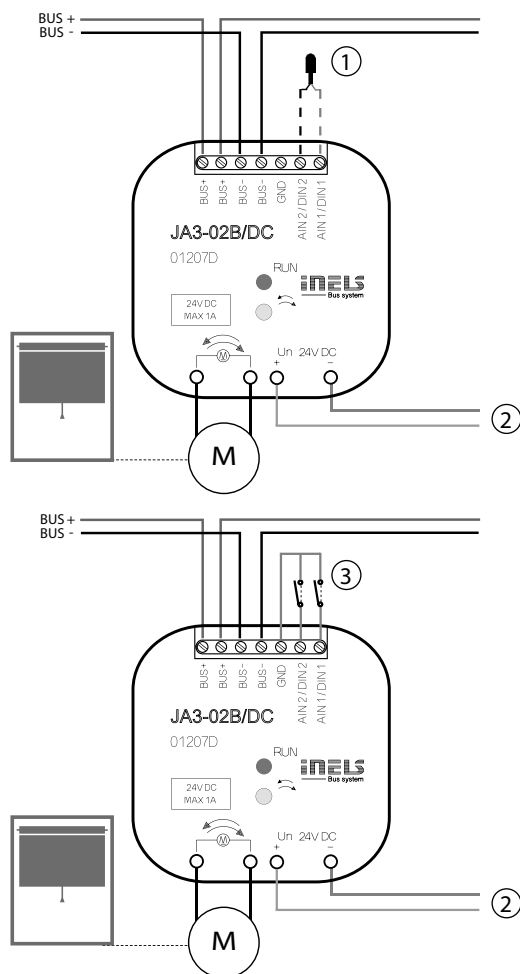
Um das Gerät zu betreiben, ist es notwendig, dass das Gerät an eine Zentraleinheit CU3 Reihe geschaltet ist, oder in einem System, das bereits das Gerät enthält und vergrößern somit die Systemfunktionen. Alle Parameter werden von einer Zentraleinheit CU3 Reihe von Software iDM3 gesetzt. Auf der Hauptplatte Einheit, LED-Anzeige für Stromversorgung und die Kommunikation mit einem zentralen CU3 Gerät der Serie. Wenn die RUN-LED blinkt in regelmäßigen Abständen, die Standard-Kommunikation. Wenn die RUN-LED dauerhaft leuchtet, ist der Antrieb BUS mit Strom versorgt, aber das Gerät nicht auf dem BUS zu kommunizieren. Wenn die RUN-LED nicht leuchtet, Spannung keine Klemmen BUS+ und BUS- Versorgung.

Gerätebeschreibung



1. Datenbus BUS
2. LED-Statusanzeige Einheit
3. Relaiskontakte
4. Eingang für Temperaturrechner
5. LED-Ausgänge
6. Versorgungsspannungsmotoren

Schaltbild



1. Temperatursensor TC/TZ
2. Versorgungsspannung der Motoren
3. 2x Eingang für potentialfreien Kontakt (Taste, PIR, usw.)

JA3-02B/DC

Eingänge

Eingänge:	2x AIN/DIN
Auflösung:	10 bit
Ext. Temperatursensor:	Ja, Möglichkeit ANSCHLUSS zwischen AIN1/DIN1 und AIN2/DIN2
Typ ext. Sensor:	TC/TZ
Temperatur-Messbereich:	-20 °C .. +120 °C
Temperaturmaßgenauigkeit:	0.5 °C vom Bereich

Ausgänge

Isolierspannung zwischen den Ausgängen und den Innenstromkreisen:	3.75 kV, SELV nach EN 60950
Nennstrom:	0.85 A *
Spitzenstrom:	1.5 A / < 3s
Geschaltete Spannun:	12 - 24 V DC
Anzeige vom Ausgang UP, (▲):	rote (orange) LED
Anzeige vom Ausgang DOWN, (▼):	grüne LED

Kommunikation

Installationsbus:	BUS
-------------------	-----

Stromversorgung

Versorgungsspannung / Toleranz:	27 V DC, -20 / +10 %
Verlustleistung:	max. 1 W
Nennstrom:	60 mA (bei 27 V DC), aus dem BUS
Anzeige vom Einheitszustand:	grüne LED RUN

Anschluss

Für Daten:	Klemmleiste 0.5 - 1 mm ²
Für Starkstrom:	4x Leiter CY - Querschnitt 0.75 mm ²

Betriebsbedingungen

Betriebstemperatur:	-20 .. +50 °C
Lagerungstemperatur:	-30 .. +70 °C
Schutzart:	IP30
Zweck der Steueranlage:	Betriebssteueranlage
Konstruktion der Steueranlage:	eigenständige Steueranlage
Charakteristik der automatischen Wirkung:	1.B.E
Kategorie der Wärme- und Feuerbeständigkeit:	FR-0
Kategorie (Immunität) gegen Stöße:	Klasse 2
Nennimpulsspannung:	2.5 kV
Überspannungskategorie:	II.
Verschmutzungsgrad:	2
Arbeitslage:	beliebig
Installation:	in die Installationsdose

Abmessungen und Gewicht

Abmessung:	49 x 49 x 13 mm
Gewicht:	32 g

Vor der Installation des Gerätes, bevor es in Betrieb genommen wird, machen Sie sich gründlich mit Installationsanweisungen und Installationsanleitung System iNELS3. Die Bedienungsanleitung ist für die Montage Geräte und Benutzergeräten ausgelegt. Hinweise sind in der Dokumentation von Leitungen enthalten, und auch zum Download auf der Website www.inels.com. Achtung, Gefahr eines elektrischen Schlages! Montage und Anschluss kann nur durch Personal mit entsprechender elektrischer Qualifikation in Übereinstimmung mit den geltenden Vorschriften durchgeführt werden. Berühren Sie keine Teile des Gerätes, die mit Energie versorgt werden. Lebensgefahr. Während der Installation, Instandhaltung, Änderung und Reparaturarbeiten notwendig Sicherheitsvorschriften zu beachten, Normen, Richtlinien und Sonderregelungen für die mit elektrischen Geräten. Vor Beginn der Arbeiten am Gerät, ist es notwendig, alle Drähte zu haben, miteinander verbundenen Teilen, und die Anschlüsse freigeschaltet. Dieses Handbuch enthält nur allgemeine Richtlinien, die in einer bestimmten Installation angewendet werden müssen. Im Zuge der Inspektionen und Wartungen, immer überprüfen (während de - bestromt) wenn die Klemmen angezogen sind.

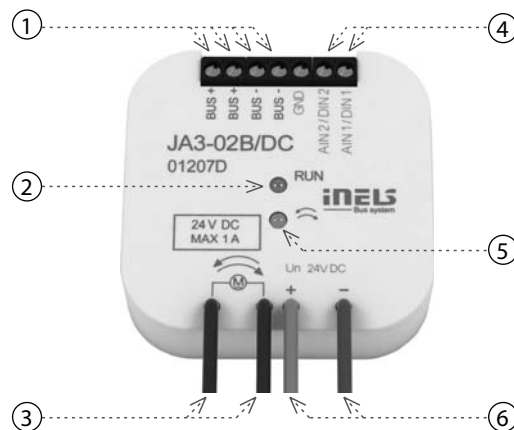
* Maximale Zeit der Ausgänge mit dem Nennstrom 0.85A beträgt 10 Min, danach wird der Wärmeschutz der Ausgänge aktiviert. Mit abfallendem Strom wird diese Zeit verlängert.



Característica

- JA3-02B/DC actuador está diseñado para el control de persianas, cortinas, toldos, puertas de garaje, etc.
- Controla motores eléctricos que están controlados en ambas direcciones y tienen incorporado los topes del final de carrera.
- JA3-02B/DC controla motores con tensión de alimentación de hasta 24 V DC, donde el sentido de giro del motor se controla cambiando la polaridad de la tensión del motor.
- La unidad está equipada con protección de sobrecarga térmica y de sobrecorriente.
- Estado de la unidad se indica mediante LED verde RUN en panel frontal:
 - si esta conectado (la unidad se alimenta a través del BUS) pero no hay comunicación con sistema, el LED RUN ilumina continuamente.
 - si esta conectado y la unidad se comunica a través del BUS, LED RUN parpadea.
- Estado de los contactos de salida indica LED UP/DOWN (↗↘):
 - persiana / cortina va arriba, (↗) LED ilumina en rojo (naranja).
 - persiana / cortina va abajo, (↘) LED ilumina en verde.
- El actuador está equipado con dos entradas analógico-digitales (AIN/DIN), que pueden utilizarse para conectar dos contactos sin potencial o un sensor externo de temperatura TC/TZ (ver accesorios).
- JA3-02B/DC versión B esta diseñado para el montaje en una caja universal.

Descripción del dispositivo



1. Cableado de comunicación BUS
2. LED indicación del estado de la unidad
3. Contactos de relés
4. Entrada para sensor de temperatura
5. LED indicación de salida
6. Tensión de alimentación de los motores

Instrucciones generales

CONEXIÓN AL SISTEMA, CABLEADO DE LA COMUNICACIÓN BUS

Las unidades periféricas de iNELS3 están conectadas al sistema a través del cableado de la instalación BUS. Conductores del cableado están conectadas a los terminales de las unidades al BUS+ y BUS-, los cables no se pueden intercambiar. Para el cableado BUS es necesario utilizar un cable con un par de hilo trenzado de diámetro de al menos 0.8 mm, el cable recomendado es iNELS BUS cable, cuyas características mejor se adaptan a los requisitos del cableado BUS. En la mayoría de los casos, también se puede utilizar el cable JYSTY 1x2x0.8 o JYSTY 2x2x0.8. En el caso del cable de dos pares de hilos trenzados no es posible debido a la velocidad de las comunicaciones utilizar el segundo par para la otra señal modulada, es decir que no es posible dentro de un cable utilizar un par para un cableado de comunicación BUS y el segundo par para segundo BUS. Al cableado de instalación BUS es vital asegurar su distancia de las líneas de tensión de fuerza (alimentación) a una distancia de 30 cm y debe ser instalado de acuerdo con sus propiedades mecánicas. Para aumentar la resistencia mecánica de los cables se recomienda la instalación en un tubo de diámetro adecuado. Topología del cableado BUS es libre salvo de un círculo, cada extremo del BUS se debe terminar en los terminales BUS+ y BUS- de una unidad periférica. Mientras se mantienen todos los requisitos anteriores, la longitud máxima de una comunicación BUS puede alcanzar hasta 500 m. Debido a la comunicación de datos y la alimentación de las unidades en un par de hilos, es necesario mantener el diámetro de los conductores con respecto a la pérdida de tensión en el cable y la corriente máxima utilizada. La longitud máxima del BUS es válida siempre que se respete la tolerancia de tensión.

CAPACIDAD Y UNIDAD CENTRAL

A la unidad central CU3-01M o CU3-02M es posible conectar dos cableados BUS independientes a través de los terminales BUS1+, BUS1- y BUS2+, BUS2-. A cada cableado de comunicación se puede conectar hasta 32 unidades, en total se puede conectar directamente a una unidad central hasta 64 unidades. También es necesario cumplir con el requisito, de que la carga máxima en una rama de comunicación BUS de corriente máxima es 1000 mA, viene dado por la suma de las corrientes nominales de las unidades conectadas a esta rama del cableado BUS. Al conectar unidades con un consumo superior a 1A, se puede usar BPS3-01M con consumo de 3A. En caso de necesidad, las unidades adicionales se pueden conectar usando masters externos MI3-02M cuales generan otras dos ramas del BUS. Estos masters externos están conectados a la unidad central CU3 a través del cableado de sistema EBM y en total se puede a través del cableado EBM a una unidad central conectar hasta 8 unidades MI3-02M.

ALIMENTACIÓN DEL SISTEMA

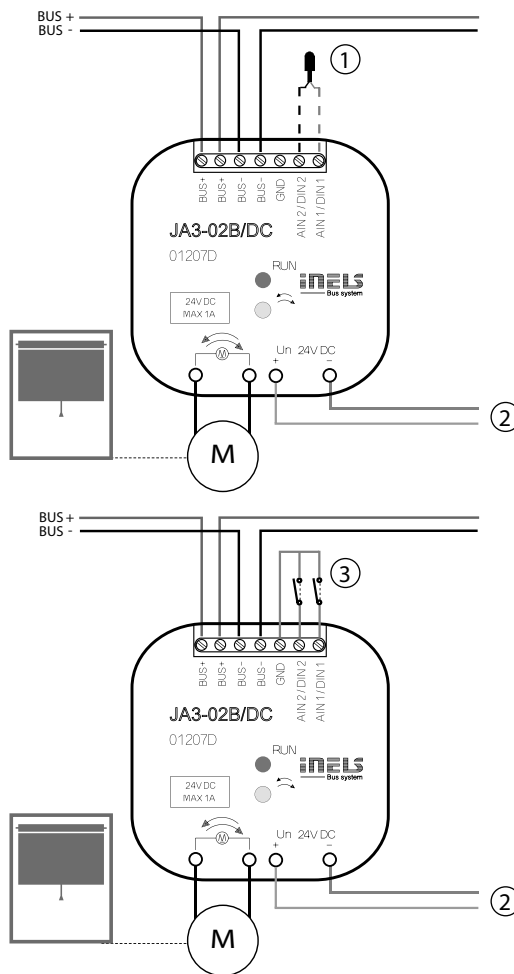
Para alimentación del sistema se utilizan fuentes de alimentación del fabricante ELKO EP con nombre PS3-100/iNELS. Recomendamos el sistema tener conectado con baterías externas conectado a la fuente de alimentación PS3-100/iNELS (ver diagrama ejemplar de la conexión del sistema de control).

INFORMACIÓN GENERAL

Para funcionamiento de la unidad, es necesario que la unidad está conectada a la unidad central serie CU3, o a un sistema que ya contiene esta unidad y así se amplía las funciones del sistema. Todos los parámetros se ajustan mediante la unidad central serie CU3 en la programa iDM3.

En la placa base de la unidad hay LED diodo RUN, que indica alimentación y la comunicación con la unidad central de la serie CU3. En el caso de que el LED RUN parpadea en intervalos regulares, procede la comunicación estándar. Si el LED RUN está constantemente encendido, la unidad está alimentada desde el cableado BUS, pero la unidad no se está comunicando en el cableado. Si el LED RUN no se ilumina, en los terminales BUS+ y BUS- no está presente la tensión de alimentación.

Ejemplo de la conexión



1. Sensor de temperatura TC/TZ
2. Tensión de alimentación de los motores
3. 2x entrada para el contacto libre de potencial (botón, PIR, etc)

JA3-02B/DC

Entradas

Entradas:	2x AIN/DIN
Resolución:	10 bit
Sensor externo de temperatura:	es posible conectar entre AIN1/DIN1 y AIN2/DIN2
Tipo de sensor externo:	TC/TZ
Rango de la medición:	-20 °C .. +120 °C
Precisión de la medición:	0.5 °C del rango

Salidas

Tensión de aislamiento entre las salidas y circuitos internos:	3.75 kV, SELV sobre EN 60950
Corriente nominal:	0.85 A *
Corriente de pico:	1.5 A / < 3s
Tensión conmutable:	12 - 24 V DC
Indicación de salida UP, (▲):	rojo (naranja) LED
Indicación de salida DOWN, (▼):	verde LED

Comunicación

Cableado de instalación:	BUS
--------------------------	-----

Alimentación

Alimentación tensión / tolerancia:	27 V DC, -20 / +10 %
Pérdida de potencia:	máx. 1 W
Corr. nominal:	60 mA (en 27 V DC), del BUS
Indicación del estado de la unidad:	verde LED RUN

Conexión

Terminales de comunicación:	terminales 0.5 - 1 mm ²
Salida de potencia:	4x conductor CY - sección 0.75 mm ²

Funcionamiento

Temperatura de funcionamiento:	-20 .. +50 °C
Temperatura de almacenamiento:	-30 .. +70 °C
Grado de protección:	IP30
Propósito de dispositivos:	dispositivos de control
El diseño del dispositivo:	dispositivo de control individual
Características de la acción automática:	1.B.E
Resistencia al calor y las llamas:	FR-0
Categoría (inmunidad) contra golpes:	clase 2
Tensión de impulso nominal:	2.5 kV
Categoría de sobretensión:	II.
Grado de contaminación:	2
Posición de funcionamiento:	cualquiera
Montaje:	a caja universal

Dimensiones y peso

Dimensiones:	49 x 49 x 13 mm
Peso:	32 g

Antes de instalar el dispositivo y antes de ponerlo en funcionamiento, familiarícese a fondo con las instrucciones de montaje y manual de instalación del sistema iNELS3. Las instrucciones de uso se designa para el montaje del dispositivo y el usuario del dispositivo. Las instrucciones son parte de la documentación de instalación eléctrica, y también se pueden descargar en la página web www.elkoep.es. Atención al manipular con producto, peligro de descarga eléctrica! La instalación y la conexión se puede hacer sólo por personal con cualificación eléctrica apropiada de acuerdo con la normativa aplicable. No toque las partes del dispositivo que están bajo la tensión. Peligro de amenazar la vida. Para la instalación, mantenimiento, modificaciones y reparaciones deben observar las normas de seguridad, normas, directivas y reglamentos especiales para trabajar con equipos eléctricos. Antes de empezar a trabajar con el dispositivo es esencial tener todos los cables, partes conectadas y terminales sin la tensión. Este manual contiene sólo las instrucciones generales que deben ser aplicados en esta instalación determinada. En el curso de las inspecciones y el mantenimiento, compruebe siempre (sin la tensión) si están apretados correctamente los terminales.

* La duración máxima de salida con corriente nominal 0.85 A es de 10 min, luego se activa el protector térmico. Con la corriente nominal inferior, el plazo se ampliará.