



AirMD-100S / AirKey

Mozgásérzékelő / iNELS Air kulcstartó



Jellemzők

AirMD-100

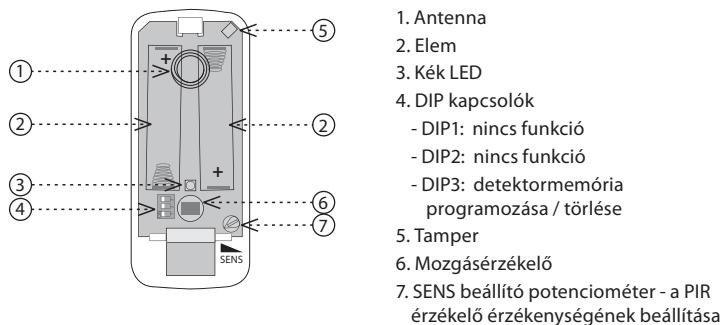
- A PIR mozgásérzékelő mozgás érzékelésére használható beltéren.
- Az érzékelő érzékenysége beállítható a nem kívánt kapcsolások kiküszöbölésére.
- Az érzékelő gyors és kényelmes megoldást kínál egy objektumba történő mozgás érzékelésére. Elegendő egyszerűen a kiválasztott helyre telepíteni.
- Az üzenetátvitelhez Sigfox hálózat használható.
- Anti-szabotázs funkció (Tamper): Információs üzenetet küld a kiszolgálónak, ha az érzékelőbe beavatkozás történt (pl. szétszerelés).
- Az adatokat arra a szerverre küldi, amelyről később megjeleníthető okostelefonon, alkalmazásban vagy Felhő értesítésként.
- Az elem állapotára vonatkozó információk üzenatként kerülnek a szerverre.
- Tápellátás: 2 x 1.5V AA elem.
- A hatástalanítás (DISARM) funkció az AirKey kulcstartós távirányítóval történik, mely vezeték nélkül kommunikál az érzékelővel.

AirKey

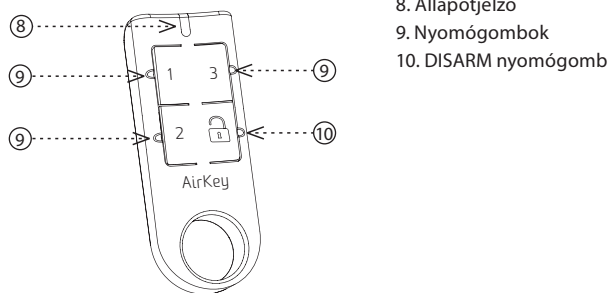
- A mozgásérzékelő aktiválására és deaktiválására szolgál, amikor a figyelt területről távozik vagy belép oda.
- Egy érzékelő akár 32 kulcstartóval is párosítható. Egy kulcstartó párosítható végtelen számú AirMD-100 érzékelővel.
- Fekete és fehér színben kapható, lézeres feliratozással.
- Elemes tápellátás (3 V / CR2032 - a csomag tartalmazza), az elem élettartama kb. 5 év a használat gyakoriságától függően.

Az eszköz részei

AirMD-100



AirKey



Hozzárendelés a Cloud alkalmazáshoz

A művelet az okostelefon alkalmazásban végezhető el. Adja meg az érzékelő fedelén található szükséges információkat az alkalmazásban.

Általános útmutató

Tárgyak internete (IoT)

- Az IoT az LPWA (Low Power Wide Area) vezeték nélküli kommunikációs technológiát használja, melyet úgy terveztek, hogy teljes lefedettséggel biztosítsa az egyes készülékek energiatakarékos és alacsony költségű működését épületeken belül és kívül egyaránt. A szabvány használatához a Sigfox hálózat áll rendelkezésre.

Sigfox hálózati információ

- A hálózat támogatja a kétirányú kommunikációt, de korlátozott számú visszacsatolással. A szabad frekvenciasávokat a Rádiófrekvenciás zónák (RCZ) szerint használja.
 - RCZ1 (868 MHz) Európa, Omán, Dél-Afrika
 - RCZ2 (902 MHz) Észak-Amerikában
 - RCZ3 (923 MHz) Japán
 - RCZ4 (920 MHz) Dél-Amerika, Ausztrália, Új-Zéland, Szingapúr, Tajvan
- A Sigfox nagy lefedettséggel rendelkezik akár országok között is, ezért jobban megfelel nagyobb távolságú felületekhez.
- További információt a technológiáról a www.sigfox.com címen talál.

A készülékek megfelelő működésével kapcsolatos információk:

- Az egyes készülékeket a hozzáadott bekötési rajz szerint kell telepíteni.
- A készülék funkcióinak megfelelő működéséhez a telepítés helyén elegendő lefedettséget kell biztosítani a kiválasztott hálózatnak.
- A készülékeket regisztrálni kell a hálózatban. A sikeres eszközregisztrációhoz egy adott hálózaton használati díjat kell fizetni.
- Minden hálózat különböző tarifacsomagokat kínál - mely mindig attól függ, hogy hány üzenetet szeretne küldeni a készülékről. A tarifákról tájékozódhat az ELKO EP aktuális árlistájában.

Funkció

Ha 15 percen belül nincs mozgás, a mozgásérzékelő automatikusan aktiválja az élesítést. Max. 4 óras időközönként állapotjelentést küld (szerver üzenettel módosítható).

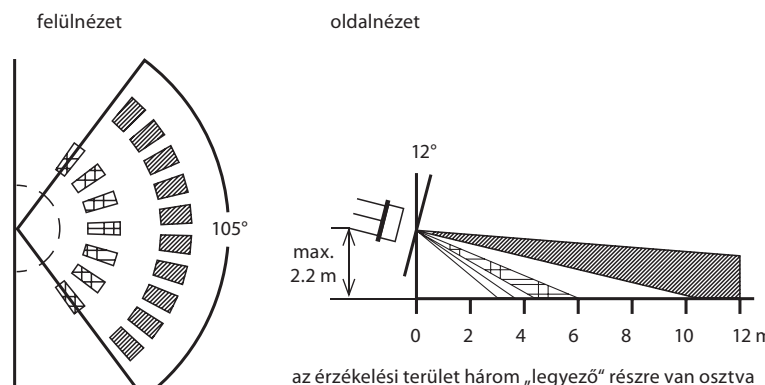
Hatástalanítás (DISARM)

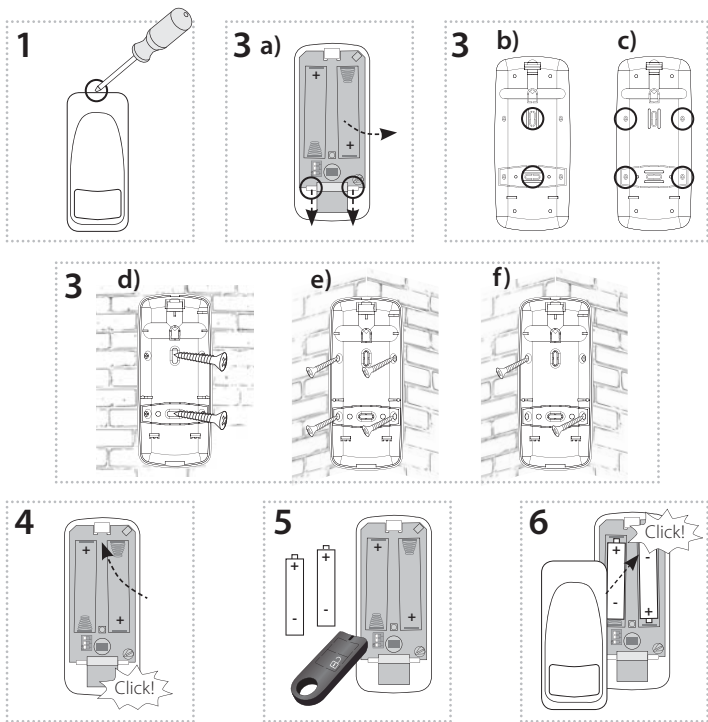
Az érzékelő aktív állapotában mozgás érzékelésekor a kék LED világít, és folytonos hangjelzés hallható. Nyomja meg az AirKey gombját. A hangjelzés kikapcsol és egy rövid sípoló hangjelzés megerősíti a DISARM-ra való áttárlást.

Ha 5 másodpercen belül nem történik meg a deaktiválás, akkor a hangjelzés kikapcsol, és az érzékelő riasztási üzenetet küld a felhasználónak.

Ha az érzékelőt az AirKey vezérlő deaktiválja, akkor nem küld üzenetet a felhasználónak az érzékelt mozgásról.

Érzékelési terület





1. Nyomja a csavarhúzóat az érzékelő tetején lévő nyílásba, és nyissa fel az egység burkolatát.
2. A terméket sík felülethez közvetlenül ragasztással * rögzítheti - használjon megfelelő ragasztót az alap külső felületére. Ragassza fel az eszközt az így előkészített helyre.
3. Vagy használjon megfelelő csavaros rögzítést **.
 - a) Nyomja le a panelt rögzítő műanyag befogókat és távolítsa el a panelt az alaplapról. Törje ki a felszerelés helyének megfelelő csavarhelyeket az alaplapból (pl. egy csavarhúzóval).
 - b) Sík felületre szereléshez
 - c) Sarokra szereléshez
 Helyezze az alaplapot a kívánt helyre és rögzítse fel az aljzatnak megfelelő rögzítő anyaggal**.
 - d) Síma felületre.
 - e, f) Sarokra.
4. Helyezze a panelt az alaplapba és óvatosan nyomja a helyére.
5. Programozza be az eszközt - lásd a Programozás fejezetben - és állítsa be a PIR érzékelő érzékenységet.
6. Helyezze fel és pattintsa a helyére az előlapot.

Az eszköz biztonságos kezelése



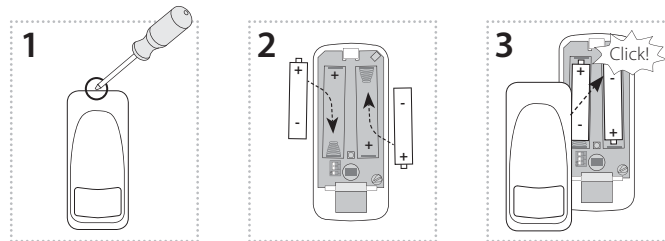
Ha a dobozból kivett panellel dolgozik, akkor ügyeljen arra, hogy semmiképpen ne érintkezzen folyadékkal. Ne érintse meg feleslegesen a panel elektromos alkatrészeit. Ne érintse meg a készülék belsejében lévő fémreszket.

Szerelési ajánlások

- Az érzékelő felszerelésekor vegye figyelembe, hogy az érzékelő felett elegendő terület maradjon a szereléshez, karbantartáshoz (pl. elemcseréhez, stb.). Ne lépje túl a maximális ajánlott elhelyezési magasságot.
- Az érzékelő beltéri használatra szolgál.
- Az elemek behelyezését követően 15 másodperc késleltetés után stabilizálódik a PIR érzékelő; Ezután aktiválja a mozgásérzékelő funkciót.

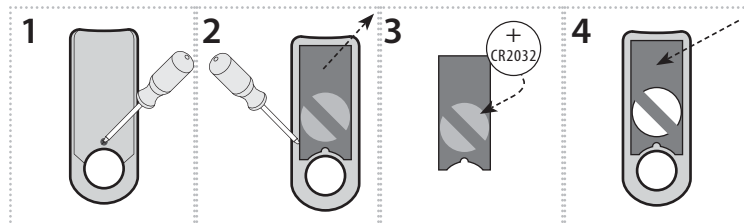
* A ragasztónak meg kell felelnie a termék elhelyezési környezetéből adódó hatásoknak (hőmérséklet, páratartalom ...)

** megfelelő rögzítő elemként használható pl. sülyesztett fejű csavar (Ø 3 mm).



1. Nyomja a csavarhúzóat az érzékelő tetején lévő nyílásba, és nyissa fel az egység burkolatát.
2. Vegye ki a régi elemeket az elemtartóból és helyezzen be új elemeket. Ügyeljen a polarításra. Az érzékelő kék LED-je villogni fog.
3. Helyezze fel és pattintsa vissza a fedelet.

AirKey | Az elem behelyezése és cseréje

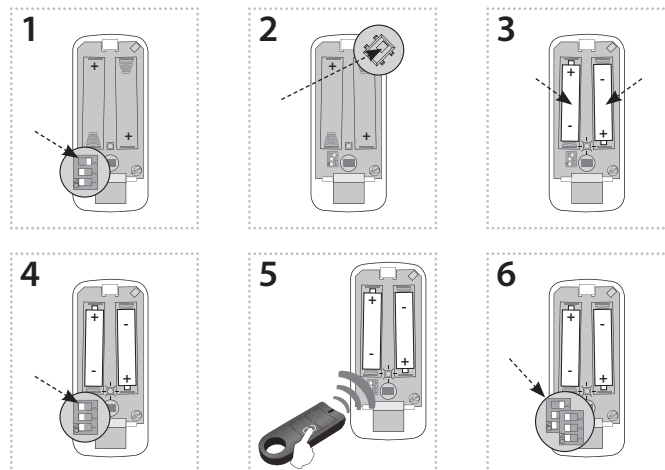


1. Távolítsa el a vezérlő hátoldalát tartó csavart egy Philips típusú csavarhúzóval, majd vegye le a hátlapot.
2. Óvatosan vegye ki a panelt a dobozból.
3. Csúsztatassa be a CR2032 típusú elemet az elemtartóba. Ügyeljen a helyes polarításra!
4. Helyezze vissza a panelt a dobozba úgy, hogy bepattanjon a kétoldali fülek alá és stabilan a helyén legyen.
5. Helyezze vissza a hátlapot és rögzítse a csavarral.

Figyelem:

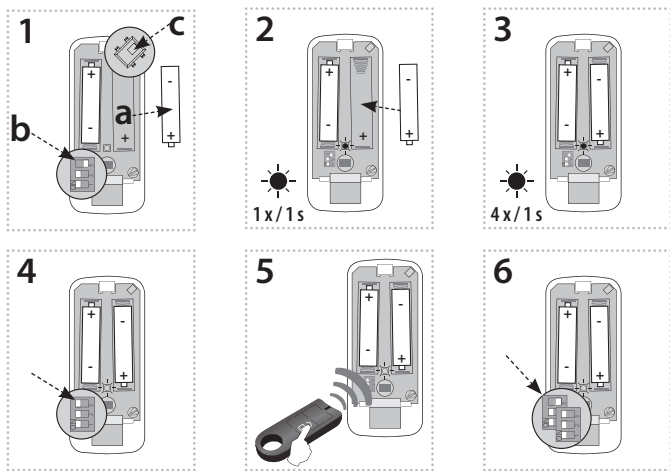
Csak a termékhez tervezett elem használható, helyes polaritással behelyezve a készülékbe! A gyenge elemeket azonnal cserélje ki újakra. Ne keverje az új és a használt elemeket. Ha szükséges, tisztítsa meg az elemeket és az érintkezőket használat előtt. Kerülje az elemek rövidzárlatát! Az elemeket ne dobja vízbe vagy tűzbe. Ne szerelje szét, ne töltsé újra és védje a szélsőséges felmelegedéstől - szivárgásveszély! Ha érintkezik a savval, azonnal öblítse le az érintett részeket bő vízzel és forduljon orvoshoz. Az elemeket tartsa távol a gyermekektől. Ha gyanítható, hogy az elemet lenyelték vagy a test belsejébe került, azonnal forduljon orvoshoz. Adjon információt az orvosnak az elem típusáról (az elem, eszköz burkolatán, ezek kézikönyvében, stb. található információk alapján), az elem kémiai összetételének meghatározásához. A használt elemeket újrahasznosításra a helyi előírásoknak megfelelő gyűjtőhelyeken kell leadni.

A vezérlő programozása az érzékelőhöz



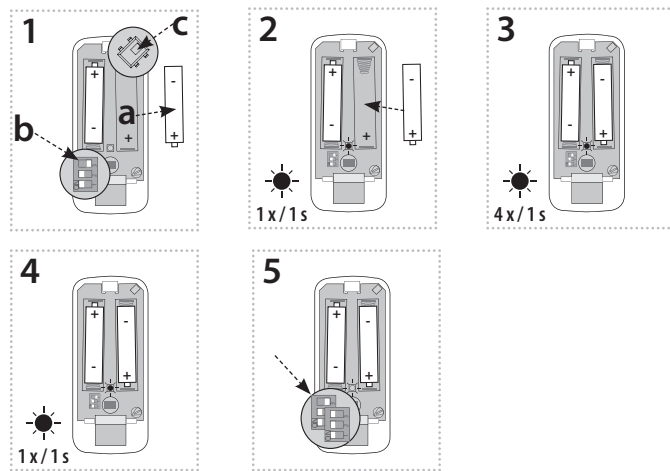
1. Állítsa a DIP3 kapcsolót ON állásba.
2. Nyomja meg többször a TAMPER gombot (a készülék kondenzátorainak kisütéséhez).
3. Helyezze be az elemeket (ügyeljen a polarításra). A kék LED másodpercenként 1x villog, az érzékelő ezzel programozási üzemmódba lép.
4. Állítsa a DIP3 kapcsolót OFF állásba, ezzel az érzékelő programozási üzemmódja rögzül.
5. Nyomja meg a távvezérlő DISARM gombját (⏏), melyet a kék LED hosszú felvillanása jelez az érzékelőn. Ugyanígy programozhatja be a többi, szükséges számú vezérlőt is.
6. A programozási módból való kilépéshez állítsa a DIP3 kapcsolót ON állásba, majd állítsa vissza OFF állásba. Az érzékelő kék LED-je hosszan felvillan. Az érzékelő újraindul és üzemmódban kerül. Körülbelül 15 mp elteltével (ami szükséges a PIR-érzékelő stabilizálásához) érzékeli a mozgást.

Egy vezérlő törlése az érzékelőből



- Távolítsa el az egyik elemet (a). Állítsa a DIP3 kapcsolót ON állásba (b). Nyomja meg többször a TAMPER gombot (c).
- Tegye vissza az elemet (ügyeljen a polaritásra). A kék LED másodpercenként 1x villog, az érzékelő ezzel programozási üzemmódba lép.
- Várjon, amíg az érzékelő törlési üzemmódba lép, amit másodpercenként 4x villogó kék LED jelez.
- Állítsa a DIP3 kapcsolót OFF állásba, az érzékelő a törlési üzemmódban rögzül.
- Nyomja meg a távvezérlő DISARM gombját (d), melyet a kék LED hosszú felvillanása jelez az érzékelőn. A vezérlő törölődik az érzékelő memóriájából.
- A törlési módból való kilépéshez kapcsolja a DIP3 kapcsolót ON állásba, majd állítsa vissza OFF állásba. Az érzékelő kék LED-je hosszan felvillan. Az érzékelő újraindul és üzemállapotba kerül. Körülbelül 15 mp elteltével (ami szükséges a PIR-érezékelő stabilizálásához) érzékeli a mozgást.

Minden vezérlő törlése az érzékelőből



- Távolítsa el az egyik elemet (a). Állítsa a DIP3 kapcsolót ON állásba (b). Nyomja meg többször a TAMPER gombot (c).
- Tegye vissza az elemet (ügyeljen a polaritásra). A kék LED másodpercenként 1x villog, az érzékelő ezzel programozási üzemmódba lép.
- Várjon, amíg az érzékelő törlési üzemmódba lép, amit másodpercenként 4x villogó kék LED jelez.
- Várja meg, amíg az érzékelő visszatér programozási üzemmódba, a kék LED másodpercenként 1x villogni kezd. Ezzel törölte az összes vezérlőt az érzékelő memóriájából.
- Ezután elindíthat új programozást, vagy kiléphet a programozási üzemmódból (lásd: A vezérlő programozása részt).

Üzenetek (UPLINK)

Byte	0								1	2	3	4	5	6	7
Bit	7	6	5	4	3	2	1	0							
START	1	1	0	0	0	0	0	0	0x00	FW verzió	FW Subverzió	HW verzió	HW Subverzió		
ALARM	0	1	0	ARM/ DISARM állapot- váltkozás	Szabotázs: 1 - nyitva 0 - zárva	Elemek: 1 - alacsony szint 0 - OK	ARM/ DISARM: 1 - ARM 0 - DISARM	Riasztás: 1 - riasztás 0 - csend	Későbbi felhasználásra fenntartva	Futási idő[0] (*2)	Futási idő[1] (*2)	A legutóbbi riasztásváltozás óta eltelt idő (* 1)	Üzenetismét- lés száma az utolsó riasztás/sza- botázs óta		
DISARM az AirKey használatával	0	1	0									Kulcstartó címe[0]	Kulcs- tartó címe[1]	Kulcs- tartó címe[2]	
NYUGALMI ÜZENET	0	0	1									Nyugalmi üzenet ismétlési száma			
NYUGALOM MEGZAVARÁSA	0	1	0									Üzenet ismétlés száma			

* 1 - időformátum: (max. 100h)

bit 7: 1 - bit [6: 0] = percek

0 - bit [6: 0] = óra

* 2 - futási idő formátuma

futási idő órában = 256 * futási idő [0] + futási idő [1]

Válasz: kötelező a START üzenet, az 1. nyugalmi üzenet és az 1. riasztási üzenet után

0 bájtt: A bitkonfigurációk számára fenntartva

1. bájtt: az első nyugalmi csomag elküldése és az ARM állapotba kerülés közötti nyugalmi idő hossza percben

2. bájtt: a LED világításának és a vevő bekapcsolásának időtartam másodpercben az AirKey számára

DISARM-ban, a 0 érték letiltja az AirKey használatát a DISARM számára

3. bájtt: hangjelzés időtartama másodpercben riasztás jelentésnél, a 0 érték letiltja a hangjelzést

4. bájtt: a mozgást jelző LED kikapcsolásának időtartama percben - az utolsó villogó LED-es jelzés után mennyi ideig ne jelezze a következő mozgást

Megjegyzések a funkciókhoz

- Ha az érzékelő 15 percig nem észlel semmilyen mozgást, nyugalmi üzenetet küld (kétszer ismétli 2 perces intervallummal), vár egy bejövő üzenetet, és ARM állapotba kerül.
- Ha nyugalomban van, akkor egy másik üzenet kerül elküldésre (2x 2 perces intervallummal) 30 perc múlva.
- Ha még mindig nyugalomban van, akkor 60 perc múlva újabb üzenet kerül elküldésre (2x 2 perc különbséggel).

- Ha még mindig nyugalomban van, akkor új üzenet kerül elküldésre (1x) 120 perc múlva.
- Ha még mindig nyugalomban van, akkor új üzenet kerül elküldésre 1x) 240 perc múlva.
- Ha még mindig nyugalomban van, akkor további üzenetek kerülnek elküldésre 240 perc elteltével.
- Ha mozgást észlel ARM állapotban, akkor a LED és a hangjelzés aktiválódik, és a vevő bekapcsol, hogy DISARM parancsot kaphasson az AirKey-től.
- Ha a riasztást az AirKey segítségével deaktiválják, akkor DISARM üzenetet küld, ellenkező esetben ALARM üzenet kerül elküldésre.
- Az RIASZTÁS üzenet kétszer, 2 perces időközönként kerül elküldésre, amikor a riasztás bekövetkezik.
- Ezután az AirMD DISARM állapotba kerül és mozgásjelentés üzenetet küld a nyugalmi állapot megzavarásáról.
- A zavarról szóló következő üzenet 6 perc után küldi el, ha az 1. és a 6. perc között mozgás történt, ekkor 2 üzenet 2 perces időközökkel küld el.
- Egy következő üzenetet a zavarról 12 perc után küld, ha mozgás van a 6. és 12. perc között, ekkor 2 üzenetet küld 2 perces időközökkel.
- További zavaró üzenetet küld 30 perc után, ha a 12. és 30. perc között mozgást érzékel, ekkor 2 üzenetet küld 2 perces időközökkel.
- További zavaró üzenetet küld 60 perc múlva, ha a 30. és 60. perc között mozgást érzékel, ekkor 2 üzenetet küld 2 perces időközökkel.
- További zavaró üzeneteket 60 percenként küld, ha mozgást észlel az előző üzenet elküldése óta.

Paraméterezés (Downlink) küldése

Byte	0								1	2	3	4	5	6	7
Bit	7	6	5	4	3	2	1	0							
válasz	Későbbi felhasználásra fenntartva								nyugalmi érezékelés hossza	a vevő bekapcsolási ideje	hangjelzés	LED-es mozgásjelzés	Későbbi felhasználásra fenntartva		

AirMD-100S

Tápellátás

Az elem feszültsége, típusa:	2x 1.5V elem AA
Az elem élettartama az adás gyakoriságától függ:*	
1x 10 perc	0.3 év
1x 60 perc	1.1 év
1x 12 óra	1.6 év
1x 24 óra	2 év

Beállítás

Riasztás észlelése:	üzenet a szerverre, hangjelzés
Elemállapot jelzése:	jelentés a szerverre csak elemes tápellátásnál

Jelzések

- kék LED:	mozgás érzékelése
DIP kapcsolók:	3. pozíció - programozás
Érzékelési szög:	105°
Érzékelési távolság:	max. 12 m
Ajánlott működési magasság:	max. 2.2 m

Kommunikáció a kulcstartóval

Protokoll:	iNELS RF Control RFIO
Kommunikációs frekvencia:	868 MHz
Hatótávolság nyílt terepen:	max. 100m
Protokoll:	Sigfox
Kommunikációs frekvencia:	RCZ1 868 MHz
Hatótávolság nyílt terepen:	kb. 50 km**
Átviteli teljesítmény (max.):	25 mW / 14 dBm

További adatok

Működési hőmérséklet:	0...+50°C (vegye figyelembe az elemek működési hőmérsékletét)
Tárolási hőmérséklet:	-30...+70°C
Működési helyzet:	tetszőleges
Felszerelés:	ragasztás / csavarozás
Védettség:	IP20
Színek:	fehér
Méreték antennával:	46 x 105 x 43 mm
Tömeg:	62 g (elemek nélkül)

* a megadott értékek az energiaigényesebb riasztás aktiválása nélküli körülményekre vonatkoznak

** az egyes hálózatok lefedettségétől függően

AirKey/W

AirKey/B

Tápfeszültség:	3V, CR2032 elem
Átvitel jelzése:	piros LED
Gombok száma:	4

Kommunikáció

Protokoll:	iNELS RF Control RFIO
Kommunikációs frekvencia:	868 MHz
Hatótávolság nyílt terepen:	max. 100 m
Jelátvitel módja:	egyirányú címzett üzenet

További információk

Működési hőmérséklet:	-10 ... +50 °C
Működési helyzet:	tetszőleges
Színek:	fehér fekete
Védettség:	IP20
Szennyezettségi fok:	2
Méreték:	64 x 25 x 10 mm
Tömeg:	10 g (elemek nélkül)

A készülék telepítése és üzembe helyezése előtt olvassa el a használati utasítást. A használati utasítás az eszköz telepítéséhez és felhasználásához szükséges információkat tartalmazza. A használati utasítást a csomagolás mindig tartalmazza. A szerelést és csatlakoztatást csak olyan személyek végezhetik, akik - összhangban a vonatkozó törvényekkel, - megfelelő szakmai képzéssel rendelkeznek, tökéletesen ismerik az utasításban foglaltakat és az eszköz funkcióit. Az eszköz helyes működése függ a szállítás, raktározás és kezelés körülményeitől is. Ha az eszköz bármilyen okból megsérült, eldeformálódott, hiányos, vagy hibásan működik, ne szerelje fel és ne használja, juttassa vissza a vásárlás helyére. Az eszközt és annak részeit az élettartam lejártakor elektronikus hulladékként kell kezelni. A telepítés megkezdése előtt ellenőrizze, hogy az összes vezeték, kapcsolódó rész vagy sorkapocs feszültségmenetes legyen. A szerelés és karbantartás során be kell tartani a biztonsági előírásokat, szabványokat és irányelveket, valamint az elektromos berendezésekkel való munkavégzésre vonatkozó műszaki rendelkezéseket. A feszültség alatt lévő részek érintése életveszélyes, ne érintse meg ezeket a részeket. Az RF jelátvitel minősége és a jel erőssége függ az RF eszközök környezetében felhasznált anyagoktól és az eszközök elhelyezési módjától. Hacsak másként nem jelezzük, az eszközök nem alkalmazhatók kültéren vagy magas páratartalmú környezetben. Kerülje a fém kapcsolószekrénybe, vagy fémajtos kapcsolószekrénybe történő felszerelését, mert a fém felületek gátolják a rádióhullámok terjedését. Az iNELS Air eszközök felhasználása nem ajánlott életbiztonsági eszközök vagy biztonságkritikus berendezések, például szivattyúk, el. termosztát nélküli fűtőberendezések, felvonók, emelők stb. vezérlésére - a rádiófrekvenciás átvitel akadályozható, zavarható, lemerülhet a távadó eleme, így meghiúsulhat a távvezérlés és megszűnhet az ellenőrzés.