


AirMD-100S / AirKey

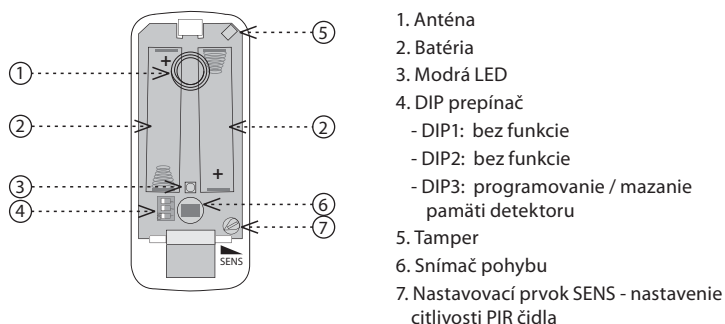
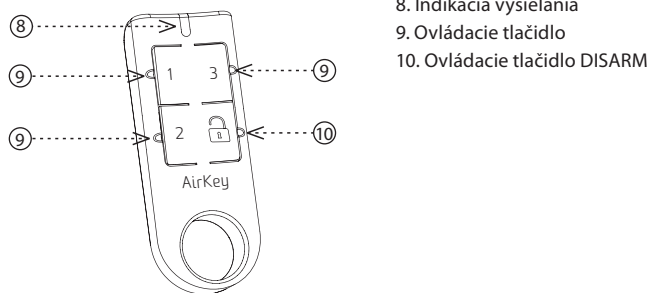
Pohybový detektor / Kľúčienka iNELS Air


Charakteristika
AirMD-100

- Pohybový detektor PIR slúži na detekciu pohybu v interiéroch.
- Možnosť nastavenia citlivosti detektora pre elimináciu nežiadúcich zopnutí.
- Detektor ponúka rýchle a komfortné riešenie, ako detekovať pohyb v objekte. Vyšťačí len jednoduchú inštaláciu na zvolenom mieste.
- Pre prenos správ je možné využiť sieť Sigfox.
- Anti-sabotážna funkcia (Tamper): pri neoprávnenom zásahu do detektora (demontáž) vyšle informačnú správu na server.
- Dáta sú zasielané na server, z ktorého môžu byť následne zobrazené ako notifikácia v Chytrom telefóne, aplikácii alebo Cloude.
- Informácia o stave batérie je zasielaná formou správ na server.
- Napájanie: 2 x 1.5V AA.
- Funkcia Odkódovania (DISARM) sa vykonáva pomocou kľúčienky AirKey, ktorá bezdrôtovo komunikuje s detektorom.

AirKey

- Slúži k aktivácii a deaktivácii pohybového detektora v momente, kedy odchádzate alebo prichádzate do stráženého priestoru.
- Jeden detektor možno spárovať až s 32 kľúčenkami. Kľúčienku možno spárovať s ľubovoľným počtom detektorov AirMD-100.
- Designové prevedenie vo farbe čierna a biela s laserovou potlačou.
- Batériové napájanie (3V/CR2032 - súčasťou balenia) so životnosťou cca 5 rokov podľa frekvencie používania.

Popis prístroja
AirMD-100

AirKey

Priradenie do Cloudu aplikácie

Vykonáva sa v aplikácii Vášho Chytrého telefónu. Do aplikácie zadajte príslušné údaje, ktoré sú uvedené na kryte detektora.

Všeobecné inštrukcie
Internet vecí (IoT)

- Kategóriu bezdrôtových komunikačných technológií určených k IoT popisuje Low Power Wide Area (LPWA). Táto technológia je navrhnutá tak, aby zaisťovala celoplošné pokrytie vonku i vo vnútri budov, bola energeticky nenáročná a mala nízke náklady na prevádzku jednotlivých zariadení. Pre využívanie tohto štandardu je k dispozícii sieť Sigfox.

Informácie o sieti Sigfox

- Sieť podporuje obojsmernú komunikáciu, ale s obmedzeným počtom spätných správ. Využíva voľné frekvenčné pásmo delené podľa Rádiofrekvenčných zón (RCZ).
 - RCZ1 (868 MHz) Európa, Omán, Južná Afrika
 - RCZ2 (902 MHz) Severná Amerika
 - RCZ3 (923 MHz) Japonsko
 - RCZ4 (920 MHz) Južná Amerika, Austrália, Nový Zéland, Singapur, Taiwan
- Sigfox má rozsiahlejšie pokrytie aj naprieč jednotlivými štátmi, preto je vhodnejší pre monitorovanie zariadení na veľké vzdialenosti.
- Viac informácií o tejto technológii sa dozviete na stránkach www.sigfox.com.

Upozornenie pre správnu prevádzku zariadenia:

- Výrobky sa inštalujú podľa schémy zapojenia uvedenej pri každom výrobku.
- Pre správnu funkčnosť zariadenia je nutné mať dostatočné pokrytie vybranej siete v mieste inštalácie.
- Zároveň musí byť zariadenie v sieti registrované. Úspešná registrácia zariadenia v danej sieti vyžaduje zaplatenie tarify za prevádzku.
- Každá sieť ponúka iné možnosti tarif - vždy závisí na počte správ, ktoré chcete za zariadenia odosielať. Informácie k týmto tarifám nájdete v aktuálnej verzii cenníka spoločnosti ELKO EP SLOVAKIA.

Funkcie

Pokiaľ 15 minút nezaznamená pohybový detektor žiadny pohyb, dôjde automaticky k aktivácii stráženia.

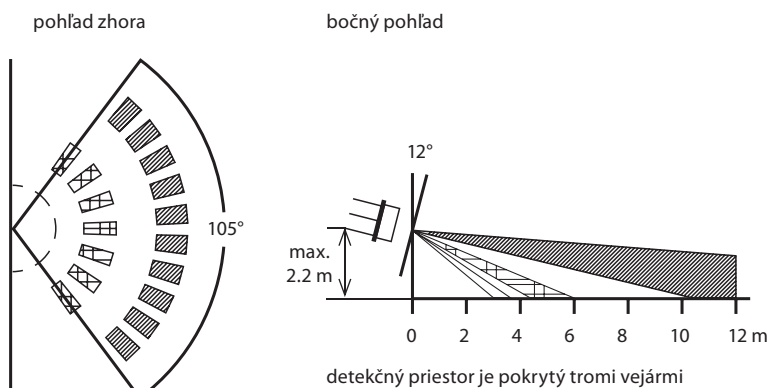
Dátovú správu o stave odosiela v max. štvorhodinovom intervale (možno upraviť správu zo servera).

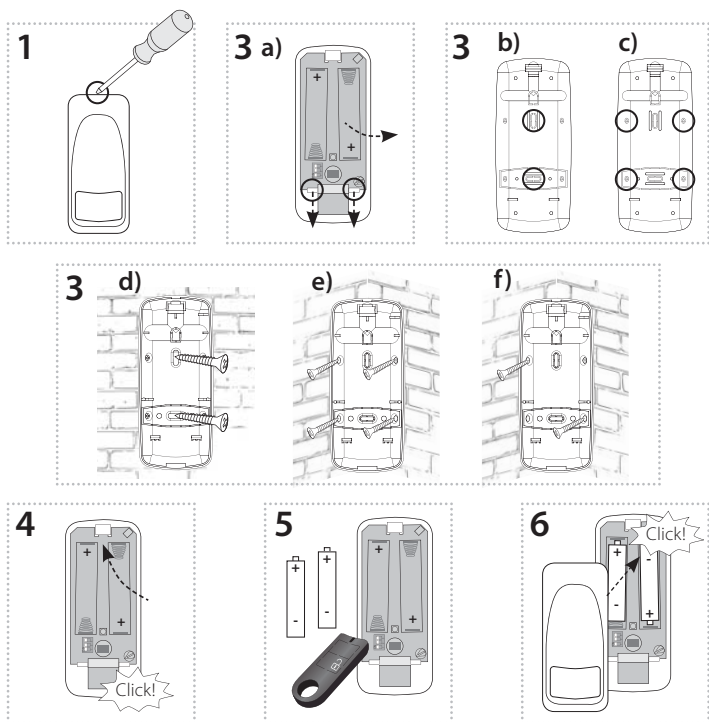
Vypnutie stráženia (DISARM)

Pri zachytení pohybu v stave stráženia sa rozsvieti modrá LED a súčasne sa spustí nepretruhovaný zvukový signál. Na ovládači AirKey stlačte tlačidlo . Dôjde k vypnutiu zvukovej signalizácie a prechod do stavu DISARM je potvrdený krátkym pípnutím.

Pokiaľ v uvedenom intervale 5 sekúnd nedôjde k vypnutiu stráženia, zvuková signalizácia sa vypne a detektor odošle užívateľovi alarm.

Ak je detektor deaktivovaný ovládačom AirKey, nevysiela užívateľovi informáciu o detekovanom pohybe.

Detekčné pole




1. Skrutkovačom zatlačte do otvoru v hornej časti detektora a otvorte kryt prvku.
2. Výrobok môžete pripevniť buď priamo na rovnú plochu nalepením* - na vonkajšiu časť základne naneste vhodné lepidlo. Základňu umiestnite na požadované miesto a pripevnite vhodným spojovacím materiálom podľa podkladu.
3. Alebo pomocou vhodného spojovacieho materiálu** naskrutkovaním.
 - a) Zobáčky (výlisky) u nastavovacích prvkov stlačte smerom dole a vyberte prístroj zo základne.

Podľa požadovaného umiestnenia vylomte výlisky zo základne (napr. pomocou skrutkovača).

 - b) Pre umiestnenie na rovnú plochu.
 - c) Pre umiestnenie do rohu.

Základňu umiestnite na požadované miesto a pripevnite vhodným spojovacím materiálom** podľa podkladu.

 - d) na rovnú plochu.
 - e), f) do rohu.
4. Prístroj vložte do základne a miernym tlakom zacvaknite.
5. Prístroj naprogramujte - viď kapitola Programovanie a nastavte citlivosť PIR čidla.
6. Nasadte a zacvaknite predný kryt.

Bezpečná manipulácia s prístrojom



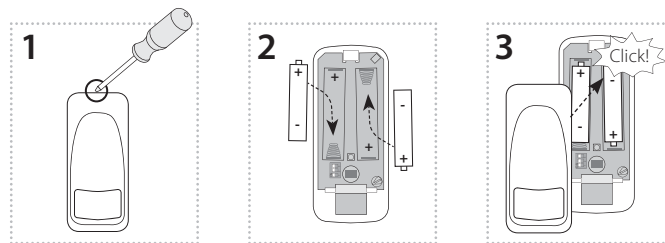
Pri manipulácii s prístrojom bez krabičky je dôležité zabrániť kontaktu s tekutinami. Nedotýkajte sa zbytočne súčiastok na prístroji. Nedotýkajte sa kovovými predmetmi vo vnútri prístroja.

Doporučenie pre montáž

- Pri montáži detektora počítajte s manipulačným priestorom nad detektorom (pre výmenu batérií apod.). Neprekračujte max. doporučenú výšku pre umiestnenie.
- Detektor je určený na vnútorné použitie.
- Po vložení batérie je časové oneskorenie 15 sekúnd pre stabilizáciu PIR detektora, potom sa aktivuje funkcia detekcie pohybu.

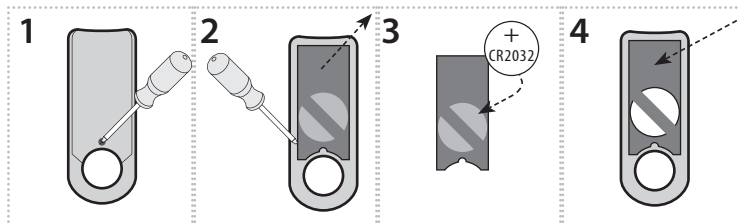
* lepidlo musí spĺňať optimálne podmienky pre umiestnenie výrobku (vplyv teploty, vlhkosti ...)

** ako vhodný spojovací materiál môže byť použitý napr. vrut so zápusťou, Ø vrtu 3 mm



1. Skrutkovačom zatlačte do otvoru v hornej časti detektora a otvorte kryt prvku.
2. Vyberte pôvodné batérie a do držiaka batérií zasuňte batérie nové. Pozor na polaritu. Modrá LED na detektore preblikne.
3. Nasadte a zacvaknite predný kryt.

AirKey | Vloženie a výmena batérie

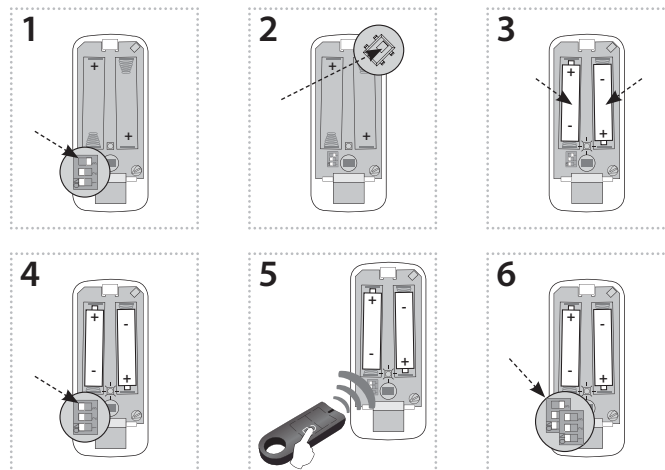


1. Na zadnej strane ovládača pomocou krížového skrutkovača vyskrutkujte skrutku. Odstráňte zadný kryt.
2. Opatrne vyberte prístroj z krabičky.
3. Batériu CR2032 zasuňte do držiaka batérie. Pozor na polaritu.
4. Prístroj vložte do krabičky tak, aby sa navkol na výstupky a do zarážok v krabičke.
5. Nasadte zadný kryt a priskrutkujte ho.

Upozornenie:

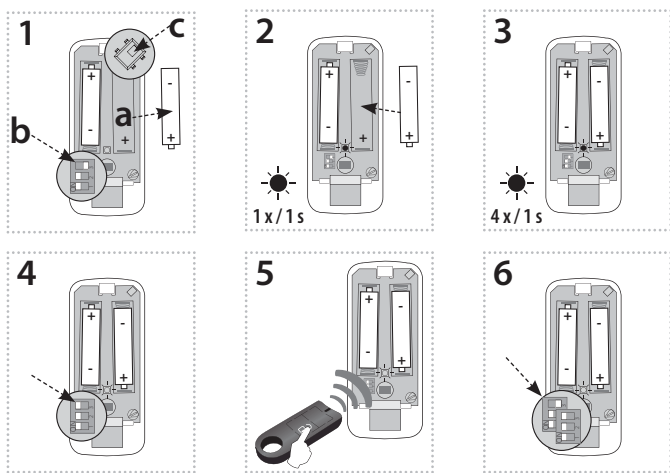
Používajte výhradne batérie určené pre tento výrobok, správne vložené do prístroja! Slabé batérie okamžite vymeňte za nové. Nepoužívajte súčasne nové a použité batérie. V prípade potreby očistite batérie a kontakty pred ich použitím. Vyvarujte sa skratovaniu batérií! Batérie nevyhadzujte do vody alebo ohňa. Batérie nerozoberajte, nenabíjajte a chráňte ich pred extrémnym zahriatím - nebezpečenstvo vytečenia! Pri kontakte s kyselinou okamžite vypláchnite postihnuté časti prúdom vody a vyhľadajte lekára. Udržujte batérie mimo dosahu detí. V prípade podozrenia prehltnutia batérie alebo ich umiestnenia vo vnútri tela najskôr navštívte lekára. Odovzdajte lekárovi informáciu o type batérie (obal batérie, zariadenia alebo jeho manuál a pod.), aby mohol určiť chemické zloženie batérie. Batérie musia byť recyklované alebo vrátené na vhodné miesto (napr. zberné nádoby) v súlade s miestnymi ustanoveniami.

Programovanie ovládača do detektora



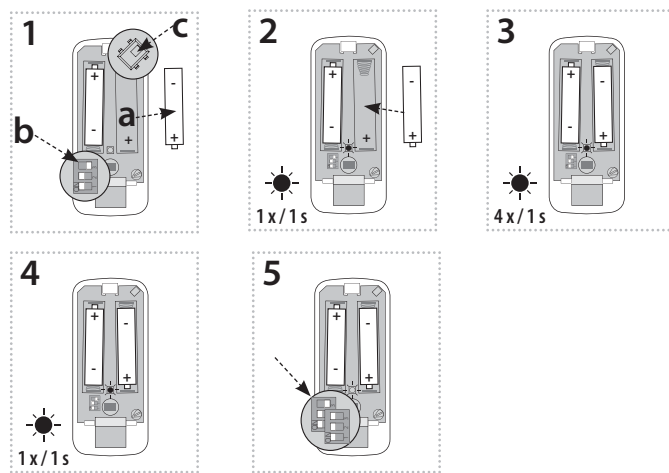
1. Prepínač DIP3 prepnete do polohy ON.
2. Niekoľkokrát stlačte tlačidlo TAMPER (aby došlo k vybitiu kondenzátorov v prístroji).
3. Vložte batérie (pozor na polaritu). Modrá LED začne blikať v intervale 1x za sekundu, detektor vstúpi do programovacieho režimu.
4. Prepínač DIP3 prepnete do polohy OFF - tým sa detektor uzamkne v programovacom režime.
5. Na ovládači stlačte tlačidlo DISARM (☒), príjem povelu na detektore indikuje modrá LED dlhým prebliknutím. Takto môžete naprogramovať požadovaný počet ovládačov.
6. Programovací režim ukončíte prepnutím DIP3 prepínača do polohy ON a potom späť do polohy OFF. Modrá LED na detektore dlho preblikne. Detektor sa reštartuje a prejde do prevádzkového režimu. Po cca 15 sekundách (nutných ku stabilizácii PIR čidla) už detekuje pohyb.

Vymazanie jedného ovládača z detektoru



1. Vyberte jednu z batérií (a). Prepínač DIP3 prepnite do polohy ON (b). Niekoľkokrát stlačte tlačidlo TAMPER (c).
2. Vráťte batériu (pozor na polaritu). Modrá LED začne blikať v intervale 1x za sekundu, detektor vstúpi do programovacieho režimu.
3. Vyčkajte, až detektor vstúpi do mazacieho režimu, ktorý je indikovaný preblikávaním modrej LED v intervale 4x za sekundu.
4. Prepínač DIP3 prepnite do polohy OFF - tým sa detektor uzamkne v mazacom režime.
5. Na ovládači stlačte tlačidlo DISARM (Ⓜ), príjem povelu na detektore indikuje modrá LED dlhým prebliknutím. Ovládač je vymazaný z pamäti detektoru.
6. Mazací režim ukončíte prepnutím DIP3 prepínača do polohy ON a potom späť do polohy OFF. Modrá LED na detektore dlho preblikne. Detektor sa reštartuje a prejde do prevádzkového režimu. Po cca 15 sekundách (nutných ku stabilizácii PIR čidla) už detekuje pohyb.

Vymazanie všetkých ovládačov z detektoru



1. Vyberte jednu z batérií (a). Prepínač DIP3 prepnite do polohy ON (b). Niekoľkokrát stlačte tlačidlo TAMPER (c).
2. Vráťte batériu (pozor na polaritu). Modrá LED začne blikať v intervale 1x za sekundu, detektor vstúpi do programovacieho režimu.
3. Vyčkajte, až detektor vstúpi do mazacieho režimu, ktorý je indikovaný preblikávaním modrej LED v intervale 4x za sekundu.
4. Vyčkajte, pokiaľ sa detektor nevráti do programovacieho režimu, modrá LED začne blikať v intervale 1x za sekundu. Tým sa z pamäti detektoru vymažú všetky ovládače.
5. Potom môžete začať s novým programovaním alebo programovací režim ukončiť (viď kapitola Programovanie ovládača).

Vysielanie správ (UPLINK)

Byte	0								1	2	3	4	5	6	7
Bit	7	6	5	4	3	2	1	0							
START	1	1	0	0	0	0	0	0	0x00	Verzia FW	Subverzia FW	Verzia HW	Subverzia HW		
ALARM	0	1	0	zmena stavu ARM/ DISARM	Tamper: 1 - otvorený 0 - zatvorený	Batéria: 1 - nízka úroveň 0 - v poriadku	ARM/ DISARM: 1 - ARM 0 - DISARM	Alarm: 1 - alarm 0 - klud	Rezervované pre budúce použitie	Doba chodu[0] (*2)	Doba chodu[1] (*2)	Doba od poslednej zmeny alarmu (*1)	Číslo opakovania správy od posledného alarmu/ tamperu		
DISARM pomocou AirKey	0	1	0									Adresa kľúčenky[0]	Adresa kľúčenky[1]	Adresa kľúčenky[2]	
KLUDOVÁ SPRÁVA	0	0	1									Číslo opakovania kludovej správy			
NARUŠENIE KLUDU	0	1	0									Číslo opakovania správy			

*1 - formát času: (max. 100 h)

bit 7: 1 - bity[6:0] = minúty

0 - bity[6:0] = hodiny

*2 - formát doby chodu

doba chodu v hodinách = 256 * Doba chodu[0] + Doba chodu[1]

odpoveď: vyžaduje sa po ŠTART správe, po 1. kludovej správe a po 1. alarmovej správe

Byte 0: rezervované na bitové konfigurácie

Byte 1: dĺžka kludu v minútach, než sa odošle 1. kludový paket a prejde sa do stavu ARM

Byte 2: dĺžka svitu LED a zároveň dĺžka zapnutia prijímača pre AirKey pre DISARM v sekundách, hodnota 0 vypína možnosť použitia AirKey pre DISARM

Byte 3: dĺžka pískania v sekundách pri hlásení alarmu, hodnota 0 vypína pípák

Byte 4: dĺžka vypnutia LED indikácie pohybu v minútach - ako dlho po poslednej indikácii pohybu bliknutím LED neindikuje na ďalší pohyb

Poznámky k funkciám:

- Pokiaľ detektor počas 15 min nezaznamená žiadny pohyb, odošle kludovú správu (2x opakovanie s 2 minútovým odstupom), počká na príchod správy a prejde do stavu ARM.
- Pokiaľ je klud, pošle sa ďalšia správa (2x s 2 minútovým odstupom) za 30 min.

Parametrizácia (DOWNLINK)

Byte	0								1	2	3	4	5	6	7
Bit	7	6	5	4	3	2	1	0							
odpoveď	Rezervované pre budúce použitie								dĺžka detekcie kludu	dĺžka zapnutia prijímača	akustická indikácia	LED indikácia pohybu	Rezervované pre budúce použitie		

AirMD-100S

Napájanie	
Batériové napájanie:	2x 1.5V batéria AA
Životnosť batérie podľa počtu vysielaní*	
1x 10 minút:	0.3 roku
1x 60 minút:	1.1 roku
1x 12 hodín:	1.6 roku
1x 24 hodín:	2 roky

Nastavenie:	
Detekcia alarmu:	správa na server, zvuková signalizácia
Zobrazenie stavu batérie:	iba pri napájaní z batérie správa na server

Indikácia	
- modrá LED:	detekovaný pohyb
Prepínač DIP:	pozícia 3 - programovanie
Uhol detekcie:	105°
Detekčná vzdialenosť:	max. 12 m
Doporučená pracovná výška:	max. 2.2 m

Komunikácia s kľúčenkou

Protokol:	iNELS RF Control RFIO
Komunikačná frekvencia:	868 MHz
Dosah na voľnom priestranstve:	až 100m
Protokol:	Sigfox
Komunikačná frekvencia:	RCZ1 868 MHz
Dosah na voľnom priestranstve:	cca 50 km**
Vysielací výkon (max.):	25 mW / 14 dBm

Ďalšie údaje

Pracovná teplota:	0...+50°C (dbajte na pracovnú teplotu batérii)
Skladovacia teplota:	-30...+70°C
Pracovná poloha:	ľubovoľná
Upevnenie:	lepením / skrutkovaním
Krytie:	IP20
Farebné prevedenie:	biela
Rozmery:	46 x 105 x 43 mm
Hmotnosť:	62 g (bez batérie)

* hodnoty sú počítané bez aktivácie alarmu, ktorý je energeticky náročný

** podľa pokrytia jednotlivých sietí

AirKey/W

AirKey/B

Napájacie napätie:	3 V batéria CR 2032
Indikácia prenosu:	červená LED
Počet tlačidiel:	4

Komunikácia

Protokol:	iNELS RF Control RFIO
Komunikačná frekvencia:	868 MHz
Dosah na voľnom priestranstve:	až 100 m
Spôsob prenosu signálu:	jednosmerne adresovaná správa

Ďalšie údaje

Pracovná teplota:	-10 ... +50 °C
Pracovná poloha:	ľubovoľná
Farebné prevedenie:	biela čierna
Krytie:	IP20
Stupeň znečistenia:	2
Rozmery:	64 x 25 x 10 mm
Hmotnosť:	10 g (bez batérie)

Pred inštaláciou prístroja a pred jeho uvedením do prevádzky sa zoznámte s návodom na použitie. Návod na použitie je určený pre montáž a pre užívateľa zariadenia. Návod je vždy súčasťou balenia. Inštaláciu a pripojenie môžu vykonávať len pracovníci s príslušnou odbornou kvalifikáciou, pri dodržaní všetkých platných predpisov, ktorí sa dokonale zoznámili s týmto návodom a funkciou prvku. Bezproblémová funkcia prvku je tiež závislá na predchádzajúcom spôsobe transportu, skladovania a zaobchádzania. Pokiaľ objavíte akékoľvek známky poškodenia, deformácie, nefunkčnosti alebo chýbajúci diel tento prvok neinštalujte a reklamujte ho u predajcu. S prvkom či jeho časťami sa musí po ukončení životnosti zaobchádzať ako s elektronickým odpadom. Pred zahájením inštalácie sa uistite, že všetky vodiče, pripojené diely či svorky sú bez napätia. Pri montáži a údržbe je nutné dodržiavať bezpečnostné predpisy, normy, smernice a odborné ustanovenia pre prácu s elektrickými zariadeniami. Nedotýkajte sa častí prvkov, ktoré sú pod napätím - nebezpečie ohrozenia života. Z dôvodu prestupnosti rádiového signálu dbajte na správne umiestnenie prvkov v budove, kde sa bude inštalácia vykonávať. Pokiaľ nie je uvedené inak, nie sú prvky určené pre inštaláciu do vonkajších a vlhkých priestorov, nesmie byť inštalovaný do kovových rozvádzačov a do plastových rozvádzačov s kovovými dverami - znemožní sa tým prestupnosť rádiového signálu. iNELS Air sa neodporúča pre ovládanie prístrojov zaisťujúcich životné funkcie alebo pre ovládanie rizikových zariadení ako sú napr. čerpadlá, el. ohrievače bez termostatu, výťahy, kladkostroje ap. - rádiový prenos môže byť zatižený prekážkou, rušený, batéria vysielacia môže byť vybitá ap. a tým môže byť diaľkové ovládanie znemožnené.