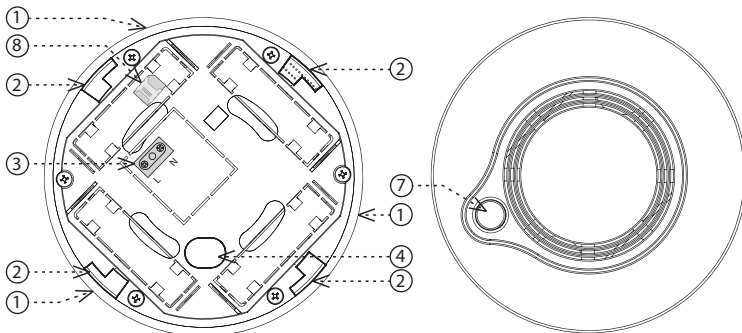



AirQS-100NB

 Senzor kvality ovzdušia - oxid uhličitý (CO₂)

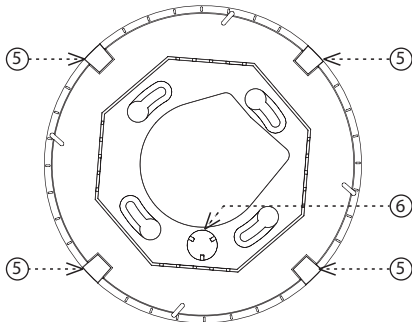
Charakteristika

- AirQS-100 – monitoruje obsah CO₂ v miestnosti a tiež meria aktuálnu teplotu, vlhkosť a intenzitu osvetlenia v danom priestore.
- Anti-sabotážna funkcia (Tamper) – pri akomkoľvek odobratí detektora zo základne je odoslaná správa na server.
- Vďaka bezdrôtovému riešeniu a komunikácii NB-IoT môžete len inštalovať na zvolené miesto a ihneď prevádzkovať.
- V prípade detekcie sú dáta zasielané na server, z ktorého môžu byť následne zobrazované ako notifikácia v Chytrom telefóne, aplikácii alebo Cloude.
- Napájacie napätie 110 - 240 V AC.

Popis prístroja


Spodná strana detektora

Predná strana detektora



Vnútrná strana základne

1. Pozícia dvojfarebnej LED
2. Otvory pre zaistovacie segmenty
3. Svorka pre pripojenie napájacieho napätia
4. Pozícia tamperu
5. Zaistovacie segmenty
6. Výstupok pre magnet snímajúci tamper
7. Tlačidlo SET
8. Slot pre nanoSIM

Priradenie do Cloudu aplikácie

Vykonáva sa v aplikácii Vášho Chytrého telefónu. Do aplikácie zadajte príslušné údaje, ktoré sú uvedené na kryte detektora.

Všeobecné inštrukcie
Internet vecí (IoT)

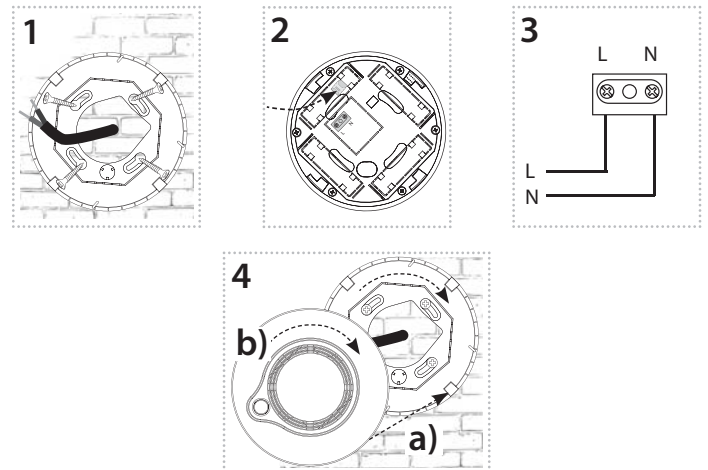
- Kategóriu bezdrôtových komunikačných technológií určených k IoT popisuje Low Power Wide Area (LPWA). Táto technológia je navrhnutá tak, aby zaisťovala celoplošné pokrytie vonku i vo vnútri budov, bola energeticky nenáročná a mala nízke náklady na prevádzku jednotlivých zariadení. Pre využívanie tohto štandardu je k dispozícii sieť NarrowBand.

Informácia o sieti NarrowBand

- Sieť zaisťuje obojsmernú komunikáciu a ako jediná využíva licenčné pásmo LTE. Naše zariadenie umožňuje komunikáciu cez Band 1 (2100 MHz), Band 3 (1800 MHz), Band 8 (900 MHz), Band 5 (850 MHz), Band 20 (800 MHz) a Band 28 (700 MHz).
- Pre svoju prevádzku využíva táto technológia SIM karty pre jednotlivé zariadenia.
- Výhodou NarrowBand je využitie už vystavenej siete, čím zaisťuje dostatočné pokrytie vonku i vo vnútri budov.
- Viac informácií o tejto technológii sa dozviete na stránkach www.vodafone.cz

Upozornenie pre správnu prevádzku zariadenia:

- Výrobky sa inštalujú podľa schémy zapojenia uvedenej pri každom výrobku.
- Pre správnu funkčnosť zariadenia je nutné mať dostatočné pokrytie vybranej siete v mieste inštalácie.
- Zároveň musí byť zariadenie v sieti registrované. Úspešná registrácia zariadenia v danej sieti vyžaduje zaplatenie tarify za prevádzku.
- Každá sieť ponúka iné možnosti taríf - vždy záleží na počte správ, ktoré chcete zo zariadenia odosielať. Informácie k týmto tarifám nájdete v aktuálnej verzii cenníka spoločnosti ELKO EP SLOVAKIA.

Montáž


1. Základňu umiestnite na požadované miesto (na rovnú plochu) tak, aby prívod napájacieho napätia bol umiestnený v stredovom otvore. Základňu môžete použiť ako vrtiacu šablónu. Základňu pripevnite vhodným spojovacím materiálom* podľa podkladu.
2. Opatrne zasuňte nanoSIM (pri vkladaní alebo výmene nanoSIM nesmie byť prístroj pod napätím!)
3. Zapojte napájacie napätie do svorky detektora (pripojením napájacieho napätia sa do aplikácie odošle správa o funkčnosti detektora).
4. Upravte pripojený vodič a detektor nasadte na základňu tak, aby výstupok na základni smeroval do pozície tamperu v kryte detektora (a). Detektor zaistíte pootočením v smere hodinových ručičiek (b).

* ako vhodný spojovací materiál môže byť použitý napr. vrut so zápusťou hlavou, Ø vrutu 3 mm

Funkcie

Detektor vykonáva pomocou snímača detekciu obsahu oxidu uhličitého (CO₂) v uzavretých priestoroch. Vysielaním správy na server upozorní na potrebu priestor vyvetrať.

Indikácia a stavy detektora

Po pripojení napájania odošle detektor úvodnú správu, obsahujúcu namerané hodnoty teploty, vlhkosti, intenzity osvetlenia, stavu hladiny CO₂ a verziu firmware zariadenia.

- Dátovú správu o nameraných hodnotách a stave detektor odosiela každých 10 minút.
- Indikácia meranej koncentrácie CO₂:
 - krátko preblikáva zelená LED - namerané hodnoty sú v poriadku.
 - krátko preblikáva červená LED - koncentrácia CO₂ je vyššia než 1500 ppm. Kvalita vzduchu je nežiadúca. Je potrebné miestnosť vyvetrať.
- Indikácia napájacieho napätia:
 - svieti zelená LED pod tlačidlom.
- Vybratie zo základne
 - odosielanie správy na server.
 - každé 2 sekundy 2x preblikne červená LED na detektore.

Informácia o oxide uhličitom (CO₂)

Oxid uhličitý je bezfarebný plyn bez chuti a zápachu, pri vyšších koncentráciách môžete mať v ústach slabo nakyslú chuť. Nehorí, nie je jedovatý - pôsobí dusivo.

Koncentrácia CO₂ vo vzduchu sa meria v ppm (parts per million = častice na jeden milión). Za bežných podmienok je oxid uhličitý v ovzduší zastúpený 0.04% (cca 350-400 ppm), ľudské telo na toto množstvo nereaguje. Doporučená úroveň CO₂ vo vnútorných priestoroch je okolo 1000 ppm. Pri zvýšenej koncentrácii CO₂ vo vzduchu (1200 - 1500 ppm) nastáva únava, bolesť hlavy, znižuje sa výkonnosť. Reakcia na množstvo oxidu uhličitého vo vzduchu je subjektívna, má na ňu vplyv napr. zdravotný stav, teplota a vlhkosť vzduchu. Ako max. koncentrácia bez zdravotných rizík je uvedená hodnota do 5000 ppm. Pri vyšších koncentráciách dochádza k nevoľnosti, zvýšeniu tepu, dýchacím problémom, môže nastať bezvedomie a život ohrozujúci stav.

Dôležité upozornenie

- Detektor Vás môže včas varovať, len ak je správne nainštalovaný a ďalej riadne udržiavaný a testovaný podľa návodu.
- Vezmite na vedomie, že správna indikácia koncentrácie CO₂ závisí na tom, ako je vzduch v miestnosti zmiešaný, tzn trvá niekoľko minút, než dôjde k ustáleniu nameranej hodnoty koncentrácie CO₂.
- Detektor nie je vhodný ako merací prístroj alebo súčasť zariadenia k výstrahe pri prítomnosti plynu, dymových alebo výfukových plynov, ani ako súčasť požiarnej signalizácie alebo podobného bezpečnostného zariadenia.
- Detektor nie je určený pre inštaláciu v priemyselnom prostredí.
- Vždy si uvedomte potenciálne nebezpečenstvo, rozvíjajte bezpečnostné povedomie a dbajte na preventívne opatrenie, aby sa zabránilo nebezpečeniu kedykoľvek a kdekoľvek je to nutné. Detektor môže znížiť pravdepodobnosť katastrofy, ale nedokáže zaručiť 100% bezpečnosť.

Doporučenie pre umiestnenie

- Detektor je určený pre vnútorné použitie. Používajte ho preto výhradne k snímaniu v uzavretých, suchých a bezprašných priestoroch.
- Dbajte na to, aby vetracie otvory zostávali voľné a nezastavujte ich ďalšími prístrojmi, nábytkom alebo inými predmetmi.
- Umiestnite detektor na také miesto, aby mohol okolitý vzduch prúdiť skrz prístroj.
- Ak vnikne pevný predmet alebo kvapalina do vnútorného priestoru detektora, okamžite prerušte jeho prevádzku a odpojte ho od napájania!

Vhodné umiestnenie

- Oxid uhličitý je ťažší než vzduch. Najvhodnejšie umiestnenie pre stanovenie priemernej koncentrácie CO₂ je vo výške cca 1.6 m nad podlahou.
- Detektor je vhodné umiestniť do spální a miestností, v ktorých pravidelne trávite čas (kancelárie, učebne..).

Nevhodné umiestnenie

- V miestach s obmedzenou cirkuláciou vzduchu napr.: zádverie, výklenky apod.
- V miestach, kde dochádza k prudkým zmenám teploty či vlhkosti.
- V miestach, kde dochádza ku kondenzácii vlhkosti.
- V priamej blízkosti okien, dvier, ventilačných prístrojov apod.
- V priamej blízkosti osôb alebo zvierat.
- Na priamom slnku či pri zdroji tepla.

Údržba a čistenie

Aby ste zaistili správnu funkciu, je vhodné detektor udržiavať v čistote.

- Aspoň raz za 6 mesiacov vyčistíte jeho povrch pomocou mäkkej kefy alebo handričky. Pomocou vysávača s kartáčovým nástavcom opatrne očistíte kryt a ventilačné otvory od prachu a nečistôt.
- Nikdy nepoužívajte vodu, čistiace prostriedky alebo rozpúšťadlá. Môže dôjsť k poškodeniu detektora.
- V blízkosti prístroja nepoužívajte žiadne chemikálie (napr. čistiace prostriedky, sprej na vlasy...), výpary môžu negatívne ovplyvniť funkciu prístroja.
- Nenanášajte farbu na detektor. Pri maľovaní detektor zložte a vráťte na miesto až po ukončení práce.
- Detektor nerozoberajte, nepokúšajte sa čistiť jeho vnútro.

Vysielanie správ (UPLINK)

Funkcia	Byte	0-14	15				16	17	18	19	20	21	22	23	24	25	26
	Bit		7-4	3	2	1	0										
START		IMEI	0xC	Tamper: 1 - otvorený 0 - zatvorený	Rezervované	Alarm: 1 - alarm 0 - v poriadku	Verzia FW	Rezervované	Rezervované	Teplota[0]	Teplota[1]	Vlhkosť[0]	Vlhkosť[1]	Osvetlenie [0]	Osvetlenie [1]	CO ₂ [0]	CO ₂ [1]
HEARTBEAT		0x0	0x00				Doba chodu[0]	Doba chodu[1]									
ALARM		0x6	0x00														

Vysvetlivky

Jednotka	Príklad
Teplota[°C] * 10	00F5 = 245 = 24,5 °C
Vlhkosť [%] * 10	01A1 = 417 = 41,7 %

Príklad

Príklad správy	Byte	
04 00 00 48 00 54 01 25	04	Typ správy a stavy - prvé číslo udáva typ správy podľa tabuľky (0 je heartbeat), druhé číslo udáva stav batérie, tamperu a alarmu - 4 Hex je 0100 binárne a podľa tabuľky je teda slabá batéria
	00	Podľa typu správy - v tomto prípade sa jedná o Heartbeat a byte neudáva nič
	00	Doba chodu v hodinách - 0 * 256 hodín
	48	Doba chodu v hodinách - 48 Hex je 72 decimálne, takže doba chodu je 72 hodín
	00	Teplota - 0054 Hex je 84 decimálne a teplota je teda 8.4 stupňa
	54	
	01	Vlhkosť - 0125 Hex je 293 decimálne a vlhkosť je teda 29.3 %
	25	

AirQS-100NB

Napájanie	
Externé napájanie:	110 - 240 V AC
Detektory	
Meranie koncentrácie CO ₂ :	áno
Citlivosť:	300 - 5 000 ppm
Presnosť:	5% (0 - 180 ppm)
Meranie teploty:	vstavaný senzor
Citlivosť:	-25 .. 70 °C
Presnosť:	± 3 °C
Meranie vlhkosti:	vstavaný senzor
Citlivosť:	0 .. 90 % RH
Presnosť:	± 4 %
Meranie intenzity osvetlenia:	vstavaný senzor
Rozsah:	0.045 - 188 000 Lx
Nastavenie	
Detekcia alarmu:	správa na server
Indikácia	
Červená / zelená LED:	viď. kapitola Funkcie
Detekčná plocha:	max. 40 m ³
Doporučená montážna výška:	max. 4 m
Komunikácia	
Protokol:	NB-IoT
Komunikačná frekvencia:	LTE Cat NB1*
Dosah na voľnom priestranstve:	cca 30 km**
Vysielací výkon (max.):	200 mW / 23 dBm
Ďalšie údaje	
Pracovná teplota:	0...+55 °C
Skladovacia teplota:	-30...+70 °C
Pracovná poloha:	vodorovná (na strop) / zvislá (na stenu)
Upevnenie:	skrutky
Krytie:	IP20
Farba:	biela
Rozmer:	Ø 120 x 36 mm
Hmotnosť:	185 g

* frekvenčné pásma B1 / B3 / B5 / B8 / B20 / B28

** podľa pokrytia jednotlivých sietí

Pred inštaláciou prístroja a pred jeho uvedením do prevádzky sa zoznámte s návodom na použitie. Návod na použitie je určený pre montáž a pre užívateľa zariadenia. Návod je vždy súčasťou balenia. Inštaláciu a pripojenie môžu vykonávať len pracovníci s príslušnou odbornou kvalifikáciou, pri dodržaní všetkých platných predpisov, ktorí sa dokonale zoznámili s týmto návodom a funkciou prvku. Bezproblémová funkcia prvku je tiež závislá na predchádzajúcom spôsobe transportu, skladovania a zaobchádzania. Pokiaľ objavíte akékoľvek známky poškodenia, deformácie, nefunkčnosti alebo chýbajúci diel tento prvok neinštalujte a reklamujte ho u predajcu. S prvkom či jeho časťami sa musí po ukončení životnosti zaobchádzať ako s elektronickým odpadom. Pred zahájením inštalácie sa uistite, že všetky vodiče, pripojené diely či svorky sú bez napätia. Pri montáži a údržbe je nutné dodržiavať bezpečnostné predpisy, normy, smernice a odborné ustanovenia pre prácu s elektrickými zariadeniami. Nedotýkajte sa častí prvkov, ktoré sú pod napätím - nebezpečie ohrozenia života. Z dôvodu prestupnosti rádiového signálu dbajte na správne umiestnenie prvkov v budove, kde sa bude inštalácia vykonávať. Pokiaľ nie je uvedené inak, nie sú prvky určené pre inštaláciu do vonkajších a vlhkých priestorov, nesmie byť inštalovaný do kovových rozvádzačov a do plastových rozvádzačov s kovovými dverami - znemožní sa tým prestupnosť rádiového signálu. iNELS Air sa neodporúča pre ovládanie prístrojov zaisťujúcich životné funkcie alebo pre ovládanie rizikových zariadení ako sú napr. čerpadlá, el. ohrievače bez termostatu, výťahy, kladkostroje ap. - rádiový prenos môže byť zatienený prekážkou, rušený, batéria vysielajúca môže byť vybitá ap. a tým môže byť diaľkové ovládanie znemožnené.