



## AirSLC-100NB/NEMA

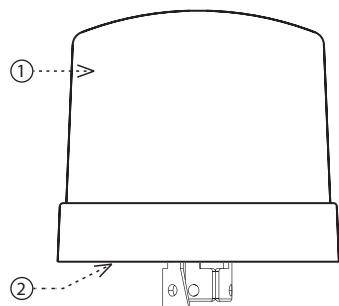
### Řídící modul osvětlení - pro patici NEMA



#### Charakteristika

- Slouží pro vzdálené ovládání svítidla: ON/OFF/DIM.
- Měří protékající proud - detekce závad (porucha předřadníku, světelného zdroje, propojovacích vodičů...)
- Komunikuje po bezdrátové LPWAN síti (NB-IoT).
- Výstupní signál 0(1)-10V nebo DALI pro přímé ovládání předřadníku ve svítidle.
- Interní senzor osvětlení, rozsah 5 - 100 000Lx.
- Interní teplotní senzor v rozsahu -30 .. 70 °C.
- Napájecí napětí: 100-230 V AC, příkon 3.5 VA.
- Krytí IP66, odolné vůči UV, určeno pro venkovní montáž do patice NEMA.
- Update pomocí Servisního klíče RFAF/USB.
- Norma pro zapojení: Standard ANSI C136.41 Dimming Receptacle.

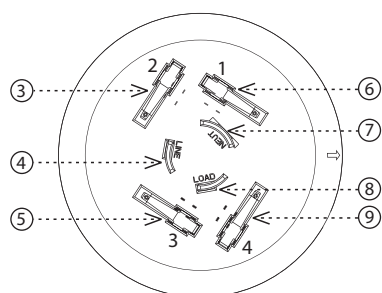
#### Popis přístroje



1. Kryt
2. Základna
3. 0(1)-10 V (+) / DALI (+) \*
4. L - fáze (LINE)
5. Nezapojeno
6. 0(1)-10 V (-) / DALI (-) \*
7. N - nulový vodič (NEUT)
8. V - spínaný výstup (LOAD)
9. Nezapojeno

\* dle typu modulu (analog / DALI)

Spodní strana



#### Všeobecné instrukce

##### Internet věcí (IoT)

- Kategorii bezdrátových komunikačních technologií určených k IoT popisuje Low Power Wide Area (LPWA). Tato technologie je navržena tak, aby zajišťovala celoplošné pokrytí vně i uvnitř budov, byla energeticky nenáročná a měla nízké náklady na provoz jednotlivých zařízení. Pro využívání tohoto standardu je k dispozici síť NarrowBand.

##### Informace o síti NarrowBand

- Síť zajišťuje obousměrnou komunikaci a jako jediná využívá licencované pásmo LTE. Naše zařízení umožňují komunikaci přes Band 1 (2100 MHz), Band 3 (1800 MHz), Band 8 (900 MHz), Band 5 (850 MHz), Band 20 (800 MHz) a Band 28 (700 MHz).
- Pro svůj provoz využívá tato technologie SIM karty pro jednotlivá zařízení.
- Výhodou NarrowBand je využití již vystavěné sítě, čímž zajišťuje dostatečné pokrytí vně i uvnitř budov.
- Více informací o této technologii se dozvíte na stránkách [www.vodafone.cz](http://www.vodafone.cz)

##### Upozornění pro správný provoz zařízení:

- Výrobky se instalují dle schématu zapojení uvedeného u každého výrobku.
- Pro správnou funkci zařízení je nutné mít dostatečné pokrytí vybrané sítě v místě instalace.
- Zároveň musí být zařízení v síti registrováno. Úspěšná registrace zařízení v dané síti vyžaduje zaplacení tarifu za provoz.
- Každá síť nabízí jiné možnosti tarifů - vždy záleží na počtu zpráv, které chcete ze zařízení odesílat. Informace k těmto tarifům naleznete v aktuální verzi ceníku společnosti ELKO EP.

#### Funkce

Po připojení napájení odešle zařízení úvodní zprávu, obsahující naměřenou teplotu a intenzitu osvětlení.

Senzor snímá teplotu a intenzitu osvětlení každé 2 minuty. Poté každých 15 minut odesílá datovou zprávu o naměřených hodnotách.

Nastavení funkce (zprávou ze serveru):

- Funkce AUTOMAT:
  - zapnutí / vypnutí se řídí podle intenzity naměřené světelným senzorem
- Funkce SEMI-AUTOMAT:
  - zapnutí / vypnutí, nastavení jasu se řídí podle nastaveného časového plánu (časový plán lze nastavit zprávou z serveru)
  - mimo časový plán je nastavena funkce AUTOMAT
- Funkce MANUAL:
  - zprávou ze serveru lze zapnout / vypnout, nastavit jas a interval zaslání datové zprávy.

#### Přřazení do Cloudu aplikace

Provádí se v aplikaci Vašeho Chytrého telefonu. Do aplikace zadejte příslušné údaje, které jsou uvedeny na krytu výrobku.

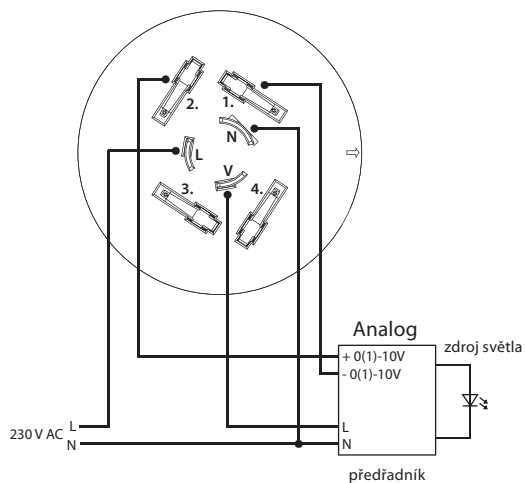
## Zapojení

Zapojení dle typu konektoru TE Connectivity:

LUMAWISE Endurance N, NEMA7 (ANSI C136.41-2013)

## Příklad zapojení

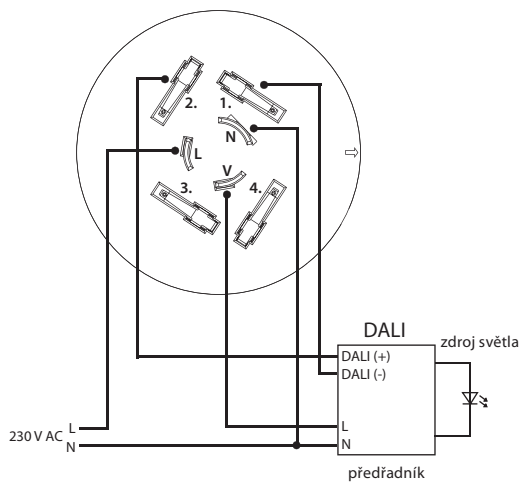
### Zapojení 0(1)-10V (analog)



Popis zapojení kontaktů:

1. 0(1) - 10 V (-)
  2. 0(1)-10 V (+)
  3. nezapojeno
  4. nezapojeno
- L (LINE)- fáze  
N (NEUT) - nulový vodič  
V (LOAD) - spínaný výstup

### Zapojení DALI



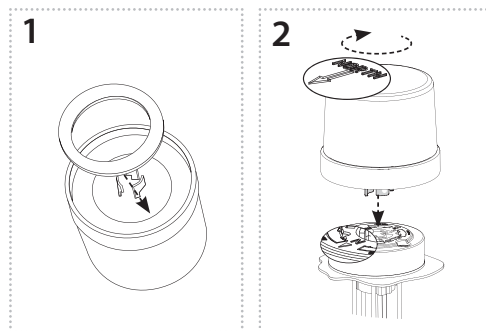
Popis zapojení kontaktů:

1. DALI (-)
  2. DALI (+)
  3. nezapojeno
  4. nezapojeno
- L (LINE)- fáze  
N (NEUT) - nulový vodič  
V (LOAD) - spínaný výstup

Pro vedení DALI sběrnice není doporučen přesný typ kabelu, je však důležité dodržet několik podmínek instalace.

Pro vedení DALI sběrnice do 100 m je doporučen min. průřez vodiče 0.5 mm<sup>2</sup>. Pro vedení 100 -150 m je min. průřez 0.75 mm<sup>2</sup> a pro více než 150 m je doporučen min. průřez 1.5 mm<sup>2</sup>. Vedení delší než 300 m se nedoporučuje používat. Pokles napětí na konci instalace nesmí být větší než 2V.

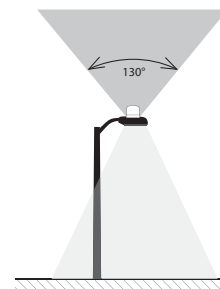
## Montáž



1. Z těsnění odstraňte ochrannou vrstvu a vlepte jej na spodní stranu Air-SLC-100/NEMA.
2. Na připravenou patici nasadíte AirSLC-100/NEMA a zajistíte pootočením ve směru hodinových ručiček (montáž patice viz manuál LUMAWISE Endurance N, NEMA7 (ANSI C136.41-2013)).

## Doporučení pro montáž

- Modul pro řízení venkovního osvětlení je určen pro montáž do předpřipravené patice na veřejné osvětlení.
- Pro správnou funkci senzoru je nutné eliminovat veškeré rušivé světelné zdroje ve snímaném prostoru.
- Doporučená pracovní poloha je vsíslá, konektory dolů.
- Dbejte na správné umístění - viz Varování.
- Senzor je vhodný pro umístění ve venkovních prostorech. Provozním podmínkám vyhovuje běžné chemicky neagresivní prostředí.
- Pro správnou funkčnost je třeba kryt udržovat čistý a nezakrytý (občasné očištění krytu bez použití chemikálií).



## Nevhodné umístění

- Místa, kde může dojít ke zkreslení snímání (kryt nesmí být osvětlen přímým světlem)
  - pod lampou, v místech kde dochází k prudkým změnám intenzity osvětlení (např. blikající reklama) apod.
- Velmi prašné prostředí.
- Vlivem nepříznivého počasí (silný déšť / sníh) může přechodně dojít ke zkreslení snímání.

## Vysílání zpráv (UPLINK)

Zpráva	0-14	15	16	17	18	19	20	21	22	23	24	25	26	27	28
Notifikace	IMEI	1	Aktuální úroveň osvětlení	Aktuální stav předřadníku*	Aktuální stav funkce										
Heartbeat		2				Teplota[0]	Teplota[1]	Osvětlení[0]	Osvětlení[1]	Osvětlení[2]	Osvětlení[3]	Aktuální downlink counter			
Power on		3	Verze FW	Subverze FW	Verze FW NarrowBand	Subverze FW NarrowBand	Aktuální downlink counter								
Potvrzení konfigurace		5	0x01												

## Vysvětlivky

Aktuální úroveň osvětlení	0 - 100 [%]	
Aktuální stav předřadníku*	Bit 0 = 1	předřadník neodpovídá
	Bit 1 = 1	předřadník hlásí chybný stav
	Bit 2 = 1	předřadník hlásí selhání lampy
	Bit 3 = 1	vysoká teplota DALI spínacího prvku
Aktuální stav funkce	Bit 0 = 1	Neznámý aktuální čas
	Bit 1 = 1	Překročen timeout ve funkci MANUAL
	Bit 5 - 4	Funkce : „01“ - AUTOMAT „10“ - SEMI-AUTOMAT „11“ - MANUAL
Teplota[0 - 1]	x [°C * 10]	
Osvětlení[0 - 3]	0 - 18800 [lx]	

\* pouze u DALI

## Parametrizace (DOWNLINK)

Zpráva	0	1
Zaovládání	1	Požadovaná úroveň osvětlení

## Vysvětlivky

Aktuální úroveň osvětlení	0 - 100 [%]
---------------------------	-------------

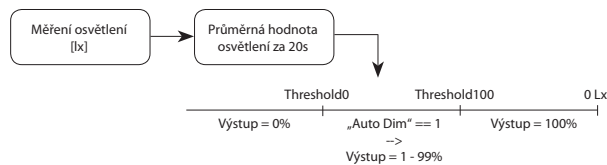
Zpráva	0	1
Zjištění stavu	2	0xC0

Zpráva	0	1	2	3	4	5	6	7	8	9	10
Konfigurace	5	Funkce	Heartbeat perioda	Počáteční hodnota	Rampa	Threshold100	Threshold0	Auto Dim	Manual timeout	Manual timeout hodnota	Manual timeout stav

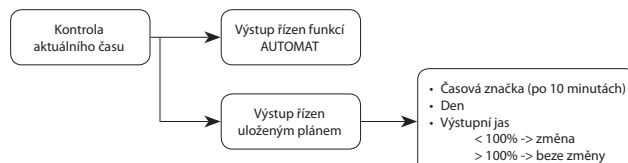
## Vysvětlivky

Funkce	0x01	Funkce AUTOMAT
	0x02	Funkce SEMI-AUTOMAT
	0x03	Funkce MANUAL
Heartbeat perioda	0 - 127	x [min]
	129 - 255	x - 128 [h]
Počáteční hodnota	0 - 100 [%]	
Rampa	0 - 10 [s]	
Threshold100	0 - 255 [lx / 10]	Threshold100 < Threshold0
Threshold0	0 - 255 [lx / 10]	
Auto Dim	0x00	bez stmívání
	0x01	plynulý přechod
Manual Timeout	1 - 255	x * heartbeat perioda
Manual Timeout hodnota	0 - 100 [%]	
Manual timeout stav	0x00	výstup Manual Timeout Hodnota
	0x01	výstup AUTOMAT

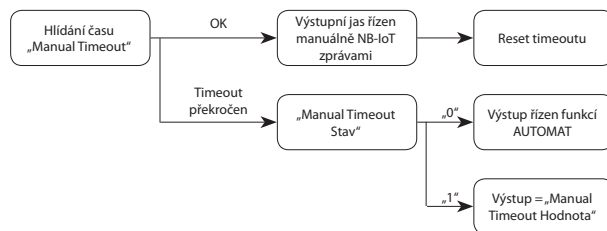
### Funkce AUTOMAT



### Funkce SEMI-AUTOMAT



### Funkce MANUAL



Zpráva	0	1	2	3
Nastavení aktuálního času	6	Čas[0] [min]	Čas[1] [min]	Den

### Vysvětlivky

Čas[0 - 1]	0 - 1439 [min]	např. 18:20 = 18*60 + 20 = 1100
Den	0x00	Neděle
	0x01	Pondělí
	0x02	Úterý
	0x03	Středa
	0x04	Čtvrtek
	0x05	Pátek
	0x06	Sobota

Zpráva	0	1	2	3	4
Nastavení časové značky	7	Čas[0] [min]	Čas[1] [min]	Den (maska)	Požadovaná úroveň osvětlení

### Vysvětlivky

Čas[0 - 1]	0 - 1439 [min]	po 10 minutách, např. 18:20 = 18*60 + 20 = 1100
Den (maska)	Bit 0 = 1	Neděle
	Bit 1 = 1	Pondělí
	Bit 2 = 1	Úterý
	Bit 3 = 1	Středa
	Bit 4 = 1	Čtvrtek
	Bit 5 = 1	Pátek
	Bit 6 = 1	Sobota
Požadovaná úroveň osvětlení	0 - 100 [%]	

Zpráva	0	1
Vymazání celé časové tabulky	8	0x00

Zpráva	0	1
Reset zařízení	100	0xE1

Zpráva	0	1 - 4	5 - 8	9 - 12
Nastavení counterů	101	Uplink counter[3 - 0]	Downlink counter[3 - 0]	Multicast downlink counter[3 - 0]

### Příklad

Heartbeat perioda	Doba mezi pravidelnými zprávami na portu 2		
Manual timeout	Doba bez příjmu zprávy zařízením.		
	Manual timeout se nastavuje v násobcích heartbeat periodu.		
	Heartbeat = 5 min		
	Manual timeout = 2	Manual timeout = 10 minut	
Threshold100 / Threshold0	Zadáva se v luxech / 10		
	100% při 20 luxech	Threshold100 = 2	
	0% při 300 luxech	Threshold0 = 30	

AirSLC-100NB/NEMA/ DALI		AirSLC-100NB/NEMA/ 0-10	
Napájecí napětí:	AC 100 - 230 V AC		
Příkon:	3.5 VA		
Tolerance napájecího napětí:	-10 /+15 %		
Spotřeba v klidu:	0.5 W		
Spotřeba max.:	při komunikaci 2 W		
<b>Teplotní senzor</b>	měření vnitřní teploty přístroje		
Rozsah:	-30 .. 70°C		
Přesnost:	±1°C v rozsahu -10°C .. 70°C ±3°C v rozsahu -30°C .. -10°C		
<b>Světelný senzor</b>			
Snímání rozsah:	5 - 100 000 Lx		
Úhel detekce:	130°		
<b>Indikace</b>			
- modrá LED:	napájení modulu		
- zelená LED:	STATUS modulu		
- červená LED:	LPWAN komunikace		
<b>Výstupy</b>			
Komunikační rozhraní:	DALI polarizovaná - aktivní (20 mA)	Analog 0(1)-10 V (20mA)	
<b>Relé</b>			
Sílové výstupy L, N, V:	zatížení max. 10 A		
Počet kontaktů:	1x spínací AgSnO <sub>2</sub>		
Jmenovitý proud:	10 A		
Spínaný výkon:	2500 VA / 300 W		
Spínané napětí:	250 V AC1 / 30 V DC		
Mechanická životnost:	1x 10 <sup>7</sup>		
Elektrická životnost:	1x 10 <sup>5</sup>		
<b>Komunikace</b>			
Komunikační standart:	NB-LoT*		
Komunikační frekvence:	LTE Cat NB1**		
Dosah na volném prostranství:	cca 30 km***		
Vysílací výkon (max.):	200 mW / 23 dBm		
Servisní rozhraní:	iNELS RF Control		
Komunikační frekvence:	866 MHz, 868 MHz, 916 MHz		
Dosah na volném prostranství:	až 20 m		
<b>Další údaje</b>			
Pracovní teplota:	-30 .. +50 °C		
Skladovací teplota:	-30 .. +70 °C		
Pracovní poloha:	viz. manuál		
Upevnění:	do patice		
Krytí:	IP66		
Kategorie přepětí:	III.		
Stupeň znečištění:	2		
Rozměr:	Ø 84 x 75 mm		
Hmotnost:	150 g		

\* nanoSIM / eSIM

\*\* frekvenční pásma B1 / B3 / B5 / B8 / B20 / B28

\*\*\* dle pokrytí jednotlivých sítí

Před instalací přístroje a před jeho uvedením do provozu se seznamte s návodem k použití. Návod na použití je určen pro montáž a pro uživatele zařízení. Návod je vždy součástí balení. Instalaci a připojení mohou provádět pouze pracovníci s příslušnou odbornou kvalifikací, při dodržení všech platných předpisů, kteří se dokonale seznámili s tímto návodem a funkcí prvku. Bezproblémová funkce prvku je také závislá na předchozím způsobu transportu, skladování a zacházení. Pokud objevíte jakékoliv známky poškození, deformace, nefunkčnosti nebo chybějící díl tento prvek neinstalujte a reklamujte jej u prodejce. S prvkem či jeho částmi se musí po ukončení životnosti zacházet jako s elektronickým odpadem. Před zahájením instalace se ujistěte, že všechny vodiče, připojené díly či svorky jsou bez napětí. Při montáži a údržbě je nutné dodržovat bezpečnostní předpisy, normy, směrnice a odborná ustanovení pro práci s elektrickými zařízeními. Nedotýkejte se částí prvku, které jsou pod napětím - nebezpečí ohrožení života. Z důvodu prostupnosti radiového signálu dbejte na správné umístění prvků v budově, kde se bude instalace provádět. Pokud není uvedeno jinak, nejsou prvky určeny pro instalaci do venkovních a vlhkých prostor, nesmí být instalovány do kovových rozvaděčů a do plastových rozvaděčů s kovovými dveřmi - znemožní se tím prostupnost radiofrekvenčního signálu. iNELS Air se nedoporučuje pro ovládání přístrojů zajišťujících životní funkce nebo pro ovládání rizikových zařízení jako jsou např. čerpadla, el. topidla bez termostatu, výtahy, kladkostroje ap. - radiofrekvenční přenos může být zastíněn překážkou, rušen, baterie vysílače může být vybita ap. a tím může být dálkové ovládání znemožněno.