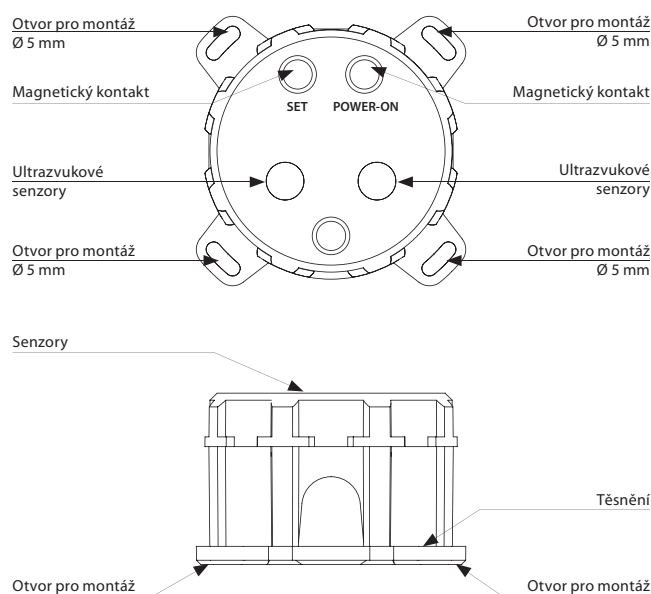




- Senzor informuje o stavu zaplněnosti zásobníku, nádoby na odpad či kontejneru, může aktivovat požadavek na jeho vyprázdnění. Zároveň informuje o aktuální teplotě ve snímaném prostoru.
- Obsahuje vestavěný snímač otevření víka či převrácení nádoby na odpad.
- Díky bezdrátové technologii a své kompaktnosti lze zařízení variabilně použít pro různé aplikace.
- Spolehlivé měření, nezávisle na barvě materiálu, transparentnosti, lesku a interferenčním světle.
- Díky bezdrátovému řešení a komunikaci Sigfox/LoRa/NB-IoT můžete okamžitě připevnit na zvolené místo a ihned provozovat.
- Naměřená data jsou zasílána na server, ze kterého mohou být následně zobrazena jako notifikace v Chytrém telefonu, aplikaci nebo Clodu.
- Informace o stavu baterie je zasílána formou zpráv na server.
- Napájení: 2x baterie Li-SOCl₂ 3.6V (integrované) s životností až 8 let dle četnosti měření a vysílání zpráv.
- Krytí IP65 je vhodné pro montáž do náročných prostředí.

Popis přístroje



Funkce

Senzor měří každou minutu teplotu ve snímaném prostoru, současně detekuje pozici senzoru (např. otevření víka, převrácení nádoby na odpad apod.). Ve dvanáctihodinovém intervalu* snímají ultrazvukové senzory vzdálenost mezi senzorem a snímaným povrchem.

Datovou zprávu o naměřených hodnotách odesílá v dvanáctihodinovém intervalu*. V případě detekce změny polohy senzoru (otevření víka apod.) do 5 minut*. V případě prudkého nárůstu teploty okamžitě.

Nastavení pomocí magnetu (součástí balení).

* Intervaly lze nastavit zprávou ze serveru.

Technické parametry		AirWS-100S	AirWS-100L	AirWS-100NB
Napájení		nevyjímatelné baterie		
Bateriové napájení:		2 x Li-SOCl ₂ 3.6V		
Životnost baterie:		až 8 let (dle četnosti měření a vysílání zpráv)		
Stav baterie:		zpráva na server		
Nastavení				
Nastavení:		Pomocí zprávy ze serveru, magnetických tlačítek, Servisním klíčem RFAF/USB		
Naměřené hodnoty:		zpráva na server		
Detekce zaplnění				
Detekční princip:		ultrazvukový		
Rozsah měření:		5 - 300 cm		
Rozlišení:		1 cm*		
Vstup				
Měření teploty:		vestavěným senzorem		
Rozsah:		-30 .. 85 °C		
Citlivost:		1 °C		
Přesnost:		± 3 °C		
Detekce pozice				
Snímání naklonění:		digitální senzor		
Úhel:		± 180 °		
Přesnost:		± 5 °		
Komunikace				
Komunikační standart:		iNELS RF Control RFIO**		
Komunikační frekvence:		868 MHz		
Dosah na volném prostranství:		až 20m		
Komunikační standart:		Sigfox	LoRa	NB-IoT
Komunikační frekvence:		RCZ1 868 MHz	868 MHz	LTE Cat NB1***
Dosah na volném prostranství:		cca 50 km****	cca 10 km****	cca 30 km****
Vysílací výkon (max.):		25 mW / 14 dBm	25 mW / 14 dBm	200 mW / 23 dBm
Další údaje				
Pracovní teplota:		-30...+85 °C		
Skladovací teplota:		-30...+85 °C		
Pracovní poloha:		snímací kontakty směrem dolů		
Upevnění:		šrouby		
Krytí:		IP65		
Rozměr:		Ø 97 x 62 mm		

* v závislosti na typu a uložení obsahu

** pro servisní účely

*** frekvenční pásma B1 / B3 / B5 / B8 / B20 / B28

**** dle pokrytí jednotlivých sítí