

ELKO EP, s.r.o.
 Palackého 493
 769 01 Holešov, Vsetuly
 Česká republika
 Tel.: +420 573 514 211
 e-mail: elko@elkoep.cz
 www.elkoep.cz

Made in Czech Republic

02-222/2016 Rev: 2



PS

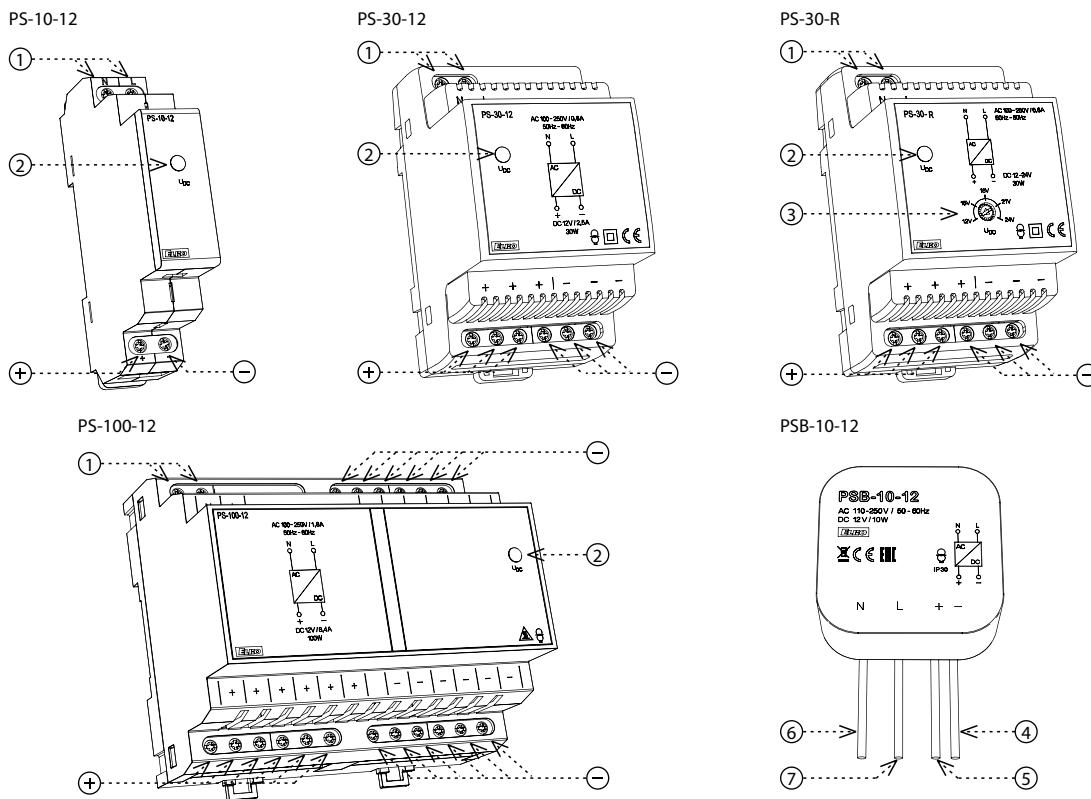
Napájecí zdroje řady PS



Charakteristika

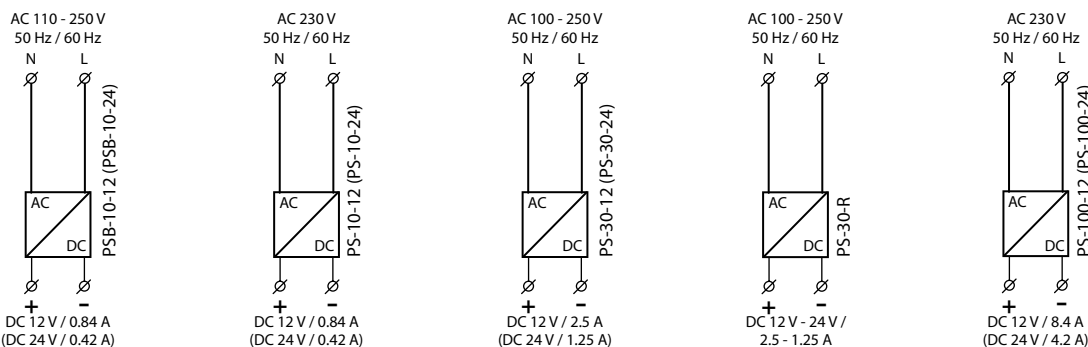
- PSB-10: spínané stabilizované napájecí zdroje s pevným výstupním napětím, určené pro montáž do instalační krabice (např. KU-68)
 PSB-10-12: stabilizovaný zdroj 12 V / 10 W
 PSB-10-24: stabilizovaný zdroj 24 V / 10 W
- PS-10: spínané stabilizované napájecí zdroje s pevným výstupním napětím, provedení 1-MODUL
 PS-10-12: stabilizovaný zdroj 12 V / 10 W
 PS-10-24: stabilizovaný zdroj 24 V / 10 W
- PS-30: spínané stabilizované napájecí zdroje, provedení 3-MODUL
 PS-30-12: stabilizovaný zdroj s pevným výstupním napětím 12 V / 30 W
 PS-30-24: stabilizovaný zdroj s pevným výstupním napětím 24 V / 30 W
 PS-30-R: stabilizovaný regulovatelný zdroj 12 - 24 V / 30 W
- PS-100: spínané stabilizované napájecí zdroje s pevným výstupním napětím, provedení 6-MODUL
 PS-100-12: stabilizovaný zdroj 12 V / 100 W
 PS-100-24: stabilizovaný zdroj 24 V / 100 W
- výstupní proud je omezen elektronikou pojistkou, při překročení maximálního proudu zdroj vypne a po krátké časové prodlevě znovu zapne
- indikace výstupního napětí zelenou LED na předním panelu (mimo PSB-10)
- teplotní ochrana - při teplotním přetížení zdroj vypne, po vychladnutí opět zapne

Popis přístroje



1. Svorky napájecího napětí
 2. Indikace výstupního napětí
 3. Nastavení výstupního napětí (pouze PS-R)
 4. Výstupní napětí (-)
 5. Výstupní napětí (+)
 6. Nulový vodič
 7. Fáze
- ⊕ Svorky výstupního napětí
 ⊖ Svorky výstupního napětí

Zapojení



Zdroje řady PS-xxx mají nadproudovou ochranu, která vypne zdroj při překročení výstupního proudu o cca 20 % jmenovité hodnoty. Tyto zdroje proto nejsou určeny k napájení např. halogenových žárovek, u nichž ve studeném stavu dosahuje startovací proud přibližně desetinásobku proudu v ustáleném (rozsvíceném) stavu. Zdroj z toho důvodu takové žárovky nedokáže rozsvítit.

Technické parametry

PSB-10-12 PSB-10-24 PS-10-12 PS-10-24 PS-30-12 PS-30-24 PS-30-R PS-100-12 PS-100-24

Vstup

Napájecí napětí:	AC 110 - 250 V / 50 - 60 Hz	AC 184 - 250 V / 50 - 60 Hz	AC 100 - 250 V / 50 - 60 Hz			AC 100 - 250 V / 50 - 60 Hz
Příkon naprázdno (max):	3 VA / 0.5 W	5 VA / 2 W	9 VA / 1 W	10 VA / 1.5 W	10 VA / 1.7 W	12 VA / 2 W
Příkon při zatížení (max):	26 VA / 13 W	25 VA / 13 W	70 VA / 37 W			195 VA / 121 W
Jištění:	x	pojistka T1A	pojistka T2A			pojistka T 3.15A

Výstup

Výstupní napětí DC / max. proud:	12 V / 0.84 A	24 V / 0.42 A	12.2 V / 0.84 A	24.2 V / 0.42 A	12.2 V / 2.5 A	24.2 V / 1.25 A	12.2 V / 2.5 A	24.2 V / 1.25 A	12.2 V / 8.4 A	24.2 V / 4.2 A
Tolerance výstupního napětí:	± 2 %		± 2 %		± 2 %		± 3 %		± 2 %	
Indikace výstupu:	x		zelená LED							
Zvlnění výstupního napětí naprázdno:	40 mV		80 mV		30 mV		40 mV		1 V	
Zvlnění výstupního napětí při max. zatížení:	380 mV		20 mV		80 mV		500 mV		40 mV	
Časová prodleva po připojení:	max. 1s		max. 1s		max. 5s		max. 1s		max. 3s	
Časová prodleva po přetížení:	max. 1s		max. 1s		max. 1s				max. 0.5s	
Účinnost:	> 75 %		> 75 %		> 82 %		> 81 %		> 82 %	
Elektronická pojistka:	proti zkratu, proudovému a teplotnímu přetížení (od 120 % jmenovitého výkonu)									

Další údaje

Pracovní vlhkost vzduchu:	20 .. 90 % RH									
Pracovní teplota:	-20 .. 40 °C									
Skladovací teplota:	-40 .. 85 °C		-40 .. 85 °C		-25 .. 70 °C			-40 .. 85 °C		
El. pevnost vstup - výstup:	4 kV									
Krytí:	IP30		IP40 čelní panel / IP20 svorky							
Kategorie přepětí:	II.									
Stupeň znečištění:	2									
Průřez přípoj. vodičů (mm²):	x		max. 1x 2.5, max. 2x 1.5 / s dutinkou max. 1x 1.5							
Vývody (průřez / délka):	drát CY, 4x 0.75 mm² / 90 mm		x							
Rozměr:	49 x 49 x 21 mm		90 x 17.6 x 64 mm		90 x 52 x 65 mm			90 x 105 x 65 mm		
Hmotnost:	78 g		65 g		160 g	160 g	163 g	377 g		
Související normy:	EN 61204-1, EN 61204-3, EN 61204-7									

Varování

Přístroj je konstruován pro připojení do 1-fázové sítě střídavého napětí a musí být instalován v souladu s předpisy a normami platnými v dané zemi. Připojení musí být provedeno na základě údajů uvedených v tomto návodu. Instalaci, připojení, nastavení a obsluhu může provádět pouze osoba s odpovídající elektrotechnickou kvalifikací, která se dokonale seznámila s tímto návodem a funkcí přístroje. Pro správnou ochranu přístroje musí být předřazen odpovídající jistící prvek. Před zahájením instalace se bezpečně ujistěte, že zařízení není pod napětím a hlavní vypínač je v poloze "VYPNUTO". Neinstalujte přístroj ke zdrojům nadměrného elektromagnetického rušení. Správnou instalaci přístroje zajistěte dokonalou cirkulaci vzduchu tak, aby při trvalém provozu a vyšší okolní teplotě nebyla překročena maximální dovolená pracovní teplota přístroje. Pro instalaci a nastavení použijte šroubovák šíře cca 2 mm. Mějte na paměti, že se jedná o plně elektronický přístroj a podle toho také k montáži přistupujte. Bezproblémová funkce přístroje je také závislá na předchozím způsobu transportu, skladování a zacházení. Pokud objevíte jakékoliv známky poškození, deformace, nefunkčnosti nebo chybějící díl, neinstalujte tento přístroj a reklamujte ho u prodejce. Výrobek je možné po ukončení životnosti demontovat, recyklovat, případně uložit na zabezpečenou skládku.