

ООО ЭЛКО ЭП РУС

4-я Тверская-Ямская 33/39
125047 Москва, Россия
Тел.: +7 (499) 978 76 41
эл. почта: elko@elkoep.ru, www.elkoep.ru

ТОВ ЕЛКО ЕП УКРАЇНА

вул. Сирецька 35
04073 Київ, Україна
Тел.: +38 044 221 10 55
эл. почта: info@elkoep.com.ua, www.elkoep.ua

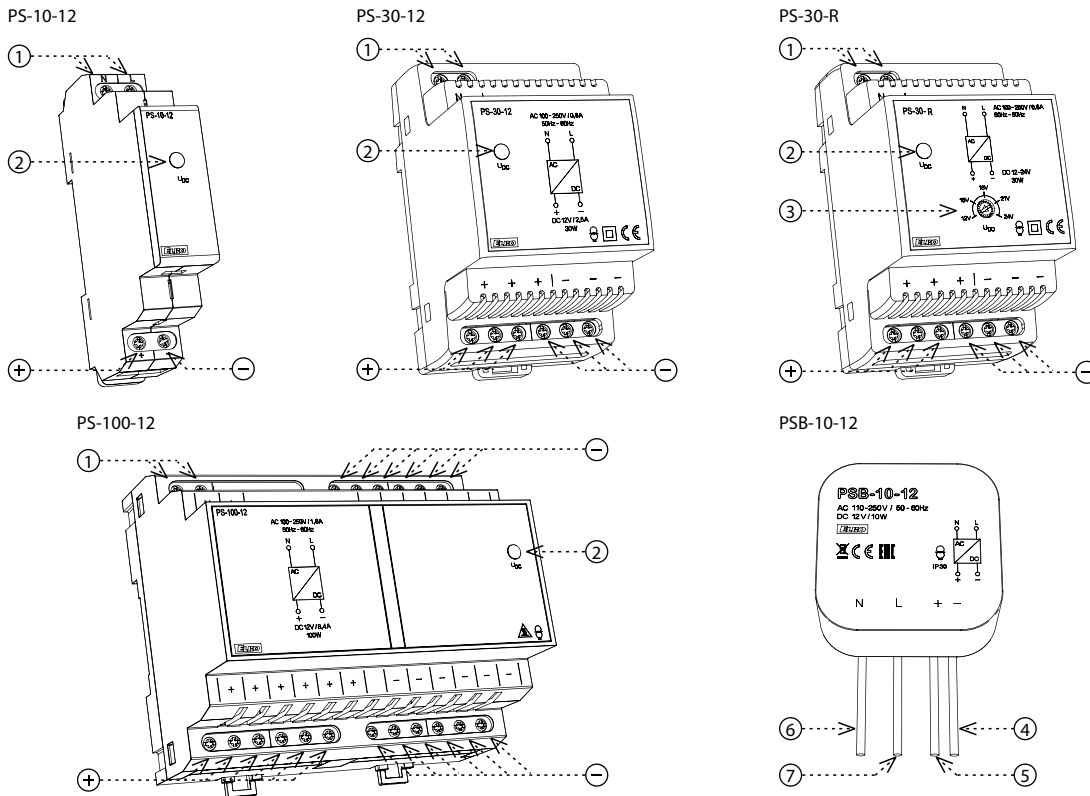
Made in Czech Republic

02-222/2016 Rev.: 2

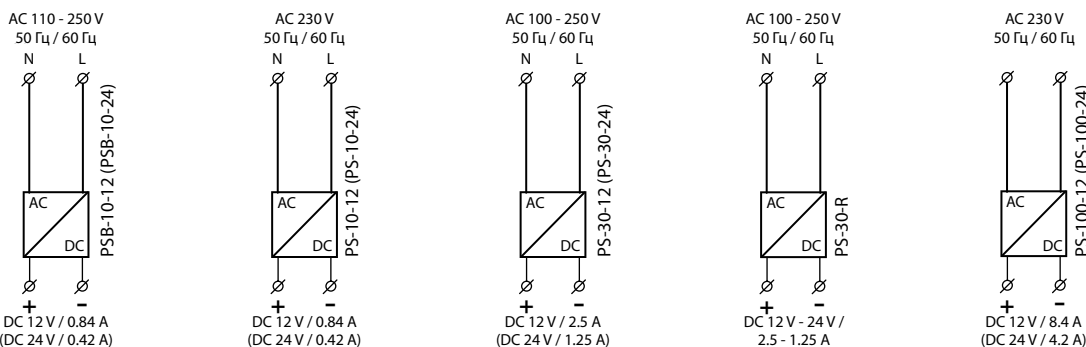

PS
Источники питания ряда PS

Характеристика

- PSB-10: коммутирующие стабилизированные источники питания с постоянным напряжением на выходе, в монтажную коробку (напр. KU-68)
PSB-10-12: 12 V / 10 W
PSB-10-24: 24 V / 10 W
- PS-10: коммутирующие стабилизированные источники питания с постоянным напряжением на выходе, исполнение 1-модуль
PS-10-12: 12 V / 10 W
PS-10-24: 24 V / 10 W
- PS-30: коммутирующий стабилизированный источник питания, исполнение 3-модуль
PS-30-12: постоянное напряжение 12 V / 30 W
PS-30-24: постоянное напряжение 24 V / 30 W
PS-30-R: регулируемое напряжение 12 - 24 V / 30 W
- PS-100: коммутирующий стабилизированный источник питания с постоянным напряжением на выходе, исполнение 6-модуль
PS-100-12: 12 V / 100 W
PS-100-24: 24 V / 100 W
- ток на выходе ограничен электроническим предохранителем, при превышении макс. тока источник отключится и после короткого промежутка времени снова включится
- индикация напряжения на выходе - зеленая LED на передней панели (за исключением PSB-10)
- охрана от перегрева - при перегреве отключается, после охлаждения включается

Описание устройства


1. Клеммы подачи напряжения
 2. Индикация выходного напряжения
 3. Натстройка выходного напряжения (только PS-R)
 4. Выход (-)
 5. Выход (+)
 6. Нейтраль
 7. Фаза
- ⊕ Клеммы выходного напряжения
⊖ Клеммы выходного напряжения

Подключение


Блоки питания серии PS-xxx имеют встроенную защиту от перенапряжения, которая отключит выход при отклонении напряжения 20% от номинального значения. Данные блоки питания не пригодны для подключения галогенных ламп, у которых требуемый ток для запуска в 10 раз выше, чем ток в рабочем состоянии.

Технические параметры

PSB-10-12 PSB-10-24 PS-10-12 PS-10-24 PS-30-12 PS-30-24 PS-30-R PS-100-12 PS-100-24

Вход

Напряжение питания:	AC 110 - 250 V / 50 - 60 Гц	AC 184 - 250 V / 50 - 60 Гц	AC 100 - 250 V / 50 - 60 Гц			AC 100 - 250 V / 50 - 60 Гц
Потребл. мощность холостую (макс.):	3 VA / 0.5 W	5 VA / 2 W	9 VA / 1 W	10 VA / 1.5 W	10 VA / 1.7 W	12 VA / 2 W
Потребл. мощность при нагрузке (макс.):	26 VA / 13 W	25 VA / 13 W	70 VA / 37 W			195 VA / 121 W
Защита:	x	предохранитель T1A	предохранитель T2A			предохранитель T 3.15A

Выход

Выход. напряжение DC:	12 V / 0.84 A	24 V / 0.42 A	12.2 V / 0.84 A	24.2 V / 0.42 A	12.2 V / 2.5 A	24.2 V / 1.25 A	12.2 V / 2.5 A	24.2 V / 1.25 A	12.2 V / 8.4 A	24.2 V / 4.2 A
Допуск выход. напряж.:	± 2 %		± 2 %		± 2 %		± 3 %		± 2 %	
Индик. напряж. выхода:	x		зеленый LED							
Пульсация выход. напряже- ния - в пустую:	40 mV		80 mV		30 mV		40 mV		1 V	
Пульсация выход. напряж. - макс. нагрузка:	380 mV		20 mV		80 mV		500 mV		40 mV	
Врем. задержка после подключения:	макс. 1 сек		макс. 1 сек		макс. 5 сек		макс. 1 сек		макс. 3 сек	
Время после перегрузки:	макс. 1 сек		макс. 1 сек		макс. 1 сек		макс. 1 сек		макс. 0.5 сек	
КПД:	> 75 %		> 75 %		> 82 %		> 81 %		> 82 %	
Электронная защита:	от короткого замыкания, перегрузки и перенапряжения (от 120 % номинального выхода)									

Другие параметры

Рабочая влажность воздуха:	20 .. 90 % RH									
Рабочая температура:	-20 .. 40 °C									
Складская температура:	-40 .. 85 °C		-40 .. 85 °C		-25 .. 70 °C			-40 .. 85 °C		
Электр. прочность выхода:	4 кV									
Защита:	IP30		IP40 со стороны лицевой панели / IP20 клеммы							
Категория перенапряж.:	II.									
Коеф. загрязнения:	2									
Сечение подключ. проводов (мм²):	x		макс. 1x 2.5, макс. 2x 1.5 / с изоляцией макс. 1x 1.5							
Выходы (сечение / длина):	провод CY, 4x 0.75 мм² / 90 мм		x							
Размеры:	49 x 49 x 21 мм		90 x 17.6 x 64 мм		90 x 52 x 65 мм			90 x 105 x 65 мм		
Вес:	78 Гр.		65 Гр.		160 Гр.	160 Гр.	163 Гр.	377 Гр.		
Соответствующие нормы:	EN 61204-1, EN 61204-3, EN 61204-7									

Внимание

Устройство предназначено для подключения к 1-фазной сети переменного напряжения, должно быть установлено в соответствии с указаниями и нормами, действующими в стране использования. Монтаж, подключение, настройку и обслуживание может проводить специалист с соответственной электротехнической квалификацией, который пристально изучил эту инструкцию применения и функции изделия. Автомат оснащен защитой от перегрузок и посторонних импульсов в подключенной цепи. Для правильного функционирования этих охран при монтаже дополнительно необходима охрана более высокого уровня (А, В, С) и нормативно обеспеченная защита от помех коммутирующих устройств (контакторы, моторы, индуктивные нагрузки и т.п.). Перед монтажом необходимо проверить не находится ли устанавливаемое оборудование под напряжением, а основной выключатель должен находится в положении "Выкл.". Не устанавливайте реле возле устройств с электромагнитным излучением. Для правильной работы изделие необходимо обеспечить нормальной циркуляцией воздуха таким образом, чтобы при его длительной эксплуатации и повышении внешней температуры не была превышена допустимая рабочая температура. При установке и настройке изделия используйте отвертку шириной до 2 мм. к его монтажу и настройкам приступайте соответственно. Монтаж должен производиться, учитывая, что речь идет о полностью электронном устройстве. Нормальное функционирование изделия также зависит от способа транспортировки, складирования и обращения с изделием. Если обнаружите признаки повреждения, деформации, неисправности или отсутствующую деталь - не устанавливайте это изделие, а пошлите на рекламацию продавцу. С изделием по окончании его срока использования необходимо поступать как с электронными отходами.