

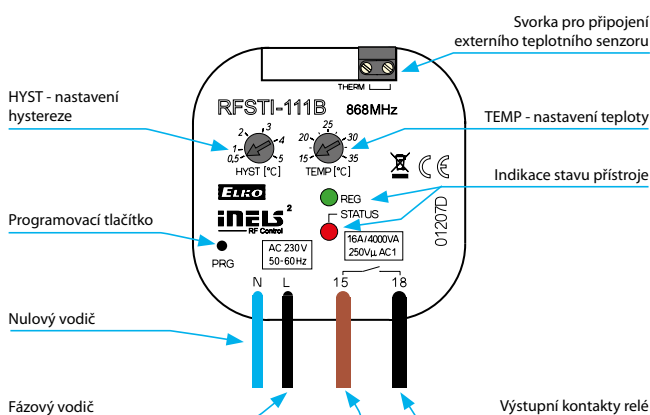
EAN kód:  
RFSTI-111B: 8595188149150

Technické parametry	RFSTI-111B/230V	RFSTI-111B/120V
Napájecí napětí:	230 V AC	120 V AC
Frekvence napájecího napětí:	50–60 Hz	60 Hz
Příkon zdánlivý:	9 VA/cos φ= 0.1	9 VA/cos φ= 0.1
Příkon ztrátový:	0.7 W	
Tolerance napájecího napětí:	+10 %; -15 %	
Vstup pro měření teploty:	1x vstup na externí teplotní senzor TZ/TC	
Rozsah a přesnost měření teploty:	+15 až +35 °C; 0.5 °C z rozsahu	
<b>Výstup</b>		
Počet kontaktů:	1x spínací (AgSnO <sub>2</sub> )	
Jmenovitý proud:	12 A/AC1	
Spínaný výkon:	3000 VA/AC1, 288 W/DC	
Špičkový proud:	30 A/max. 4 s při střídě 10%	
Spínané napětí:	250 V AC1/24 V DC	
Min. spínaný proud:	100 mA/10 V	
Izolační napětí mezi reléovými výstupy a vnitřními obvody:	základní izolace (kat. přepětí III dle EN 60664-1)	
Izolační napětí otevřeného kontaktu relé:	1 kV	
Mechanická životnost:	3x10 <sup>7</sup>	
Elektrická životnost (AC1):	5x10 <sup>4</sup>	
<b>Ovládání</b>		
Komunikační protokol:	RFIO2	
Frekvence:	866–922 MHz (více na str. 72)	
Funkce repeater:	ano	
Dosah:	na volném prostranství až 160 m	
<b>Další údaje</b>		
Pracovní teplota:	-15 až +50 °C	
Skladovací teplota:	-30 až +70 °C	
Indikace sepnutí relé:	červená LED	
Indikace regulace:	zelená LED	
Pracovní poloha:	libovolná	
Upevnění:	volně na přívodních vodičích	
Krytí:	IP30	
Kategorie přepětí:	III.	
Stupeň znečištění:	2	
Vývody (drát CY, průřez, délka):	2 x 0.75 mm <sup>2</sup> ; 2 x 2.5 mm <sup>2</sup> , 90 mm	
Rozměr:	49 x 49 x 21 mm	
Hmotnost:	50 g	

Vstup teplotního senzoru je na potenciálu síťového napájecího napětí.

- Prvek měří teplotu v rozsahu 15 až 35 °C externím senzorem a na základě nastavené teploty spíná klimatizaci.
- Je vhodný zejména pro hotelové pokoje.
- Při zaučení okenního/dveřního senzoru dojde při otevření okna/dveří k automatickému rozpojení kontaktu relé zařízení, tak šetří zbytečně vynaloženou energii pro chlazení při otevřeném okně/dveřích.
- Umožňuje připojení spínané zátěže do 12 A (3 000 VA).
- Prvky podporují komunikaci s detektory Wireless.
- K jednomu prvku RFSTI-111B lze připojit max. 4 detektory RFWD-100.
- Dosah 160 m (volné prostranství), v případě nedostatečného signálu mezi ovladačem a prvkem použijte opakovač signálu RFRP-20N nebo prvky s protokolem RFIO2, které tuto funkci podporují.
- Provedení BOX nabízí montáž do instalační krabice, podhledu nebo krytu ovládaného spotřebiče.
- Externí senzor TC (-20 až +80 °C) nebo TZ (-40 až +125 °C) o délce 3 m, 6 m, 12 m. Viz „Příslušenství“ na str. 44.

### Popis přístroje



### Funkce

Externí čidlo snímá teplotu v místnosti a spíná klimatizaci dle nastavené teploty. Reaguje na povel detektoru - při otevření okna vypne klimatizaci.

### Zapojení

