

ELKO EP Germany GmbH

Minoritenstr. 7
 50667 Köln
 Deutschland
 Tel: +49 (0) 221 222 837 80
 E-mail: elko@elkoep.de
 www.elkoep.de

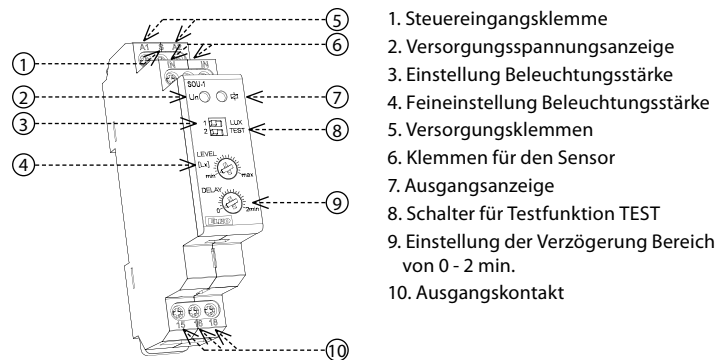
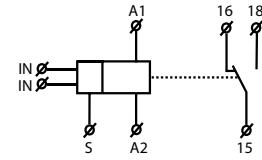
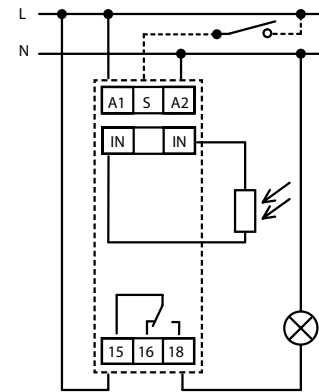
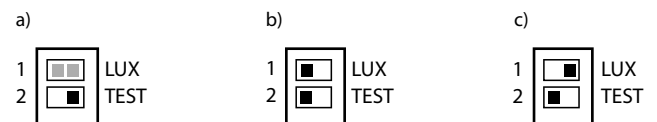
Made in Czech Republic

02-68/2016 Rev.: 1


SOU-1
Dämmerungsschalter

Eigenschaften

- Beleuchtungssteuerung in Abhängigkeit von der Umgebungslichtstärke
- wird zur Steuerung von Straßen- und Gartenbeleuchtung, Reklametafeln, Auslagen usw. verwendet
- Umgebungslichtstärke wird von einem externen Sensor überwacht und der Ausgang wird entsprechend der Einstellung am Gerät geschaltet
- Steuereingang für zusätzliche Steuerung, z.B. digitale Schaltuhr, etc.
- Beleuchtungsstärke ist in 2 Bereichen einstellbar:
 - 1 - 100 Lx - reagiert das Gerät auf kleine Intensität der Umgebungsbeleuchtung. Es ist von der Dämmerungsüberwachung abhängig.
 - 100 - 50000 Lx - reagiert das Gerät im breiten Bereich der Umgebungsbeleuchtung. In diesem Bereich kann Dämmerungsempfindlichkeit eingestellt werden, aber es ist möglich einen stabilen Schein in Räumen zu halten oder sonnig/bewölkt aufzulösen. Eine geeignete Benutzung ist Steuerung der Sonnenblende oder der Zirkulationspumpe bei Erwärmung mit dem Sonnenschwein.
- Einstellbare Verzögerung um kurzfristige Beleuchtungsschwankungen zu vermeiden
- Externer Sensor mit Schutzart IP44, für die Wandmontage (Abdeckung und Halterung sind Bestandteile des Pakets)
- Versorgungsspannung: AC 230 V oder AC/DC 12 - 240 V
- Ausgangskontakt: 1x Wechsler 16A
- Ausgangsanzeige: LED rot
- 1 TE, Befestigung auf DIN Schiene

Beschreibung

Symbol

Schaltbild

Beschreibung der Einstellungen


a) Mit Umschaltung in die TEST Position werden alle Gerätfunktionen abgeschaltet und Schaltkontakte des Ausgangsrelais eingeschaltet. TEST Funktion wird für Rechtheitsüberprüfung der Lastschaltung als auch zur Störungsentdeckung (Glühlampefibrabbruch) benutzt.

b) Umfang 1 - 100 Lx.

c) Umfang 100 - 50 000 Lx.

Lasttyp	cos φ ≥ 0.95	AC2	AC3	AC5a Nicht kompensiert	AC5b kompensiert	AC5c	AC6a	AC7b	AC12
Kontakmaterial AgSnO ₂ , Kontakt 16A	250V / 16A	250V / 5A	250V / 3A	230V / 3A (690VA)	230V / 3A (690VA) bis zur max. Last C=14uF	1000W	x	250V / 3A	x
Lasttyp	AC13	AC14	AC15	DC1	DC3	DC5	DC12	DC13	DC14
Kontakmaterial AgSnO ₂ , Kontakt 16A	x	250V / 6A	250V / 6A	24V / 10A	24V / 3A	24V / 2A	24V / 6A	24V / 2A	x

SOU-1

Versorgung:	A1 - A2	
Versorgungsspannung:	AC/DC 12 - 240 V (AC 50 - 60 Hz)	AC 230 V / 50 - 60 Hz
Leistungsaufnahme max. (Schein/Verlust):	AC 0.7 - 3 VA DC 0.5 - 1.7 W	AC 12 VA / 1.8 W
Max. Verlustleistung (Un + Klemmen):	3.5 W	
Toleranz:	-15 %; +10 %	
Versorgungsanzeige:	LED grün	
Verzögerung:	0 - 2 min	
Einstellung der Verzögerung:	durch Regler	
Beleuchtung - Bereich 1:	1 - 100 Lx	
Beleuchtung - Bereich 2:	100 - 50 000 Lx	

Steuerung

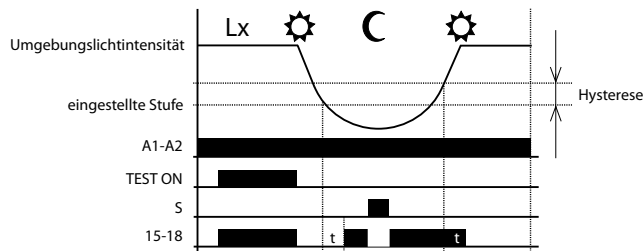
Leistungsaufnahme im Eingang:	0.8 - 530 mA
Last zwischen S-A2:	Ja
Steuerklemmen:	A1 - S
Leuchtanschlusschläuche:	(UNI): Nein / (230 V): Ja
Max. Anzahl der an den Steuereingang angeschlosse- nen Glühlampen:	(UNI): Anschluss von Glühlampen nicht möglich (230 V): max. 20 Stück (wurde anhand einer Glühlampe 0.68 mA / 230 V AC gemessen)
Steuerimpulsdauer:	min. 25 ms / max. unbegrenzt
Erholzeit:	150 ms

Ausgang

Anzahl der Wechsler:	1x Wechsler (AgSnO ₂)
Nennstrom:	16 A / AC1
Schaltleistung:	4000 VA / AC1, 384 W / DC
Höchststrom:	30 A / < 3s
Schaltspannung:	250 V AC1 / 24 V DC
Ausgangsanzeige:	LED rot
Mechanische Lebensdauer:	3x10 ⁷
Elektrische Lebensdauer (AC1):	0.7x10 ⁵

Andere Informationen

Umgebungstemperatur:	-20 .. +55 °C
Lagertemperatur:	-30 .. +70 °C
Elektrische Festigkeit:	4 kV (Versorgungsausgang)
Einbaulage:	beliebig
Montage:	DIN Schiene EN 60715
Schutzart:	IP40 frontseitig, IP20-Klemmen
Sensorkabellänge:	max. 50 m (normaler Draht)
Spannungsbegrenzungs-kategorie:	III.
Verschmutzungsgrad:	2
Anschlussquerschnitt (mm ²):	Volldraht max. 1x 2.5, max. 2x 1.5 / mit Hülse max. 1x 2.5
Abmessung:	90 x 17.6 x 64 mm
Gewicht:	(UNI): 76 g / (230 V): 73 g
Sensorgewicht:	15 g
Normen:	EN 60255-6, EN 61010-1



SKS-Fühler

Der Sensor for SOU-1 ist extern und wird an den Klemmen IN angeschlossen. Der Sensor kann an eine Platte mit einer runden Öffnung mit einem Durchmesser von 16 mm montiert werden (durch eine verschraubte transparente Abdeckung). Ein Teil des Sensors ist ein Kunststoffhalter zur Platzierung in der Wand oder an einem anderen Ort. Die Länge der Leitung zu dem Sensor muss kürzer als 50 m sein. Es kann ein Doublecure Kabel mit einem Leiterquerschnitt zwischen 2 x 0.35 mm² und 2 x 2.5 mm² verwendet werden.

- Die Schutzart ist IP44. Dies ist nur gegeben, wenn:
- die Abdeckung muss mit einem ringförmigen Gummi (Teil des Sensors) abgedichtet werden
 - das Kabel rund ist
 - das Kabel fest und dicht in der Öffnung sitzt

Es ist möglich einen Photowiderstand als Sensor einzusetzen, welcher einen umgebungslicht abhängigen Widerstand hat. Toleranz des Sensors ± 33 %.

Lichtintensität	Sensorwiderstand
1 Lx	22.6 KΩ
100 Lx	1.1 KΩ
50 000 Lx	59 Ω

Achtung

Das Gerät ist für den Anschluss ins 1-Phasennetz der AC/DC 12-240 V oder AC 230 V konstruiert und muss im Einklang mit dem im gegebenen Land geltenden Vorschriften und Normen installiert werden. Anschluss muss aufgrund der Angaben in der Anleitung durchgeführt werden. Installation, Anschluss, Einstellung und Bedienung kann nur von der Person durchgeführt werden, die entsprechende elektronische Qualifikation hat und die gut diese Anleitung und Gerätefunktionen kennengelernt hat. Das Gerät enthält die Schutz gegen Überspannungsspitzen und gegen störende Impulse im Versorgungsnetz. Für richtige Funktion dieser Schutz muss jedoch in der Installation die passende Schutz des höheren Grades (A, B, C) vorgeschaltet werden und nach der Norm muss die Entstörung der Schaltgeräten (Schützer, Motore, Induktivbelastungen usw.) gesichert werden. Vor dem Installationsbeginn sichern Sie sich, ob die Anlage nicht unter Spannung ist und der Hauptschalter in der Lage "AUS" ist. Installieren Sie das Gerät nicht zu den Quellen der übermäßigen elektromagnetischen Störung. Mit der richtigen Installation des Gerätes sichern Sie den vollkommenen Luftumlauf so, damit bei dem Dauerbetrieb und der höheren Aussentemperatur die maximal-erlaubte Arbeitstemperatur des Gerätes nicht überschritten wäre. Für Installation und Einstellung verwenden Sie den Schraubenzieher - Breite cca 2 mm. Denken Sie daran, dass es um voll elektronisches Gerät geht und nachdem gehen Sie auch zur Montage heran. Die problemlose Gerätefunktion ist auch von dem vorherigen Transport, der Lagerung und der Benutzung abhängig. Falls Sie einige offensichtliche Zeichen von der Beschädigung, der Deformationen, der Unfunktionsfähigkeit oder fehlende Teile entdecken, installieren Sie dieses Gerät nicht und reklamieren Sie es bei dem Verkäufer. Das Produkt kann nach der Beendigung der Lebensdauer demontiert, recycelt werden, bzw. auf dem gesicherten Müllablageplatz gelagert werden.