

ELKO EP, s.r.o.
 Palackého 493
 769 01 Holešov, Vsetuly
 Czech Republic
 Tel.: +420 573 514 211
 e-mail: elko@elkoep.com
 www.elkoep.com

Made in Czech Republic

02-68/2016 Rev.: 1



SOU-1

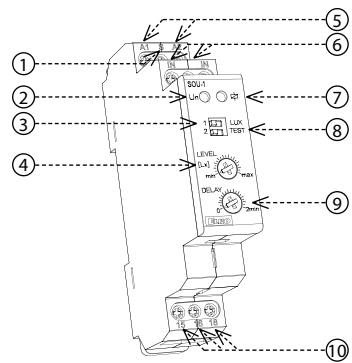
Înterupător crepuscular



Caracteristici

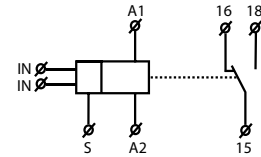
- pentru controlul luminilor pe baza intensității luminii ambientale
- folosit în iluminatul stradal și al grădinilor, iluminarea panourilor publicitare, vitrinelor, etc.
- nivelul intensității ambientale este monitorizat printr-un senzor extern iar ieșirea este reglabilă
- controlul intrărilor
- nivelul intensității luminii reglabil în 2 etape:
 - 1 - 100 Lx - dispozitivul reacționează la intensități luminoase mici a mediului. Este destinat pentru urmărirea inserării.
 - 100 - 50 000 Lx - dispozitivul reacționează într-o bandă largă a luminozității mediului. În acest interval nu se poate seta sensibilitatea la întunecare, dar poate fi menținută o luminozitate stabilă în încăperea sau se pot diferenția soare / innourare. Recomandate pentru comanda perdelelor de soare sau a pompei de recirculare la încălzirea prin raze de soare.
- reglarea temporizării pentru a elimina fluctuațiile scurte ale luminii
- senzor extern IP44 cu montaj pe perete sau panou electric (capacul și suportul senzorului fac parte din pachetul standard)
- tensiunea de alimentare AC 230 V sau AC/DC 12 - 240 V
- contacte de ieșire: 1x contact comutator 16 A
- indicare releu ieșire activ prin LED roșu
- 1-MODUL, Montabil pe șină DIN

Descriere

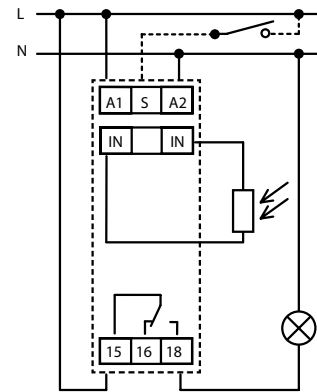


1. Controlul terminalelor de intrare
2. Indicare releu alimentat
3. Reglarea intensității luminii
4. Reglarea fină a intensității luminii
5. Terminale pentru tensiunea de alimentare
6. Terminale pentru senzor
7. Indicare releu ieșire activ
8. Comutator TEST
9. Reglarea întârzierii în gama 0 - 2 min.
10. Contacte de ieșire

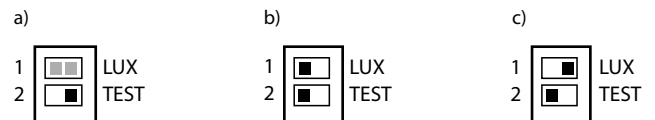
Simbol



Conexiune



Descrierea reglajelor



a) Prin comutare în poziția TEST sunt scoase toate funcțiile și se ajunge la închiderea contactelor releului de ieșire. Funcția TEST se folosește pentru verificarea conectării corecte și poate fi verificat dacă nu există defect (întreruperea fi lamentului).

b) Gama 1 - 100 Lx.

c) Gama 100 - 50 000 Lx.

Tipul sarcinii	 cos φ ≥ 0.95	AC2	AC3	AC5a necompensata	AC5a compensata	AC5b	AC6a	AC7b	AC12
Mat. contactelor AgSnO ₂ , contacte 16A	250V / 16A	250V / 5A	250V / 3A	230V / 3A (690VA)	230V / 3A (690VA) capacitatea max.pt compensare C=14uF	1000W	x	250V / 3A	x
Tipul sarcinii	AC13	AC14	AC15	DC1	DC3	DC5	DC12	DC13	DC14
Mat. contactelor AgSnO ₂ , contacte 16A	x	250V / 6A	250V / 6A	24V / 10A	24V / 3A	24V / 2A	24V / 6A	24V / 2A	x

SOU-1

Terminalele pentru alimentare:	A1 - A2	
Tensiunea de alimentare:	AC/DC 12 - 240 V (AC 50 - 60 Hz)	AC 230 V / 50 - 60 Hz
Consum max. (aparent / pierdere):	AC 0.7 - 3 VA DC 0.5 - 1.7 W	AC 12 VA / 1.8 W
Max. puterea dispersată (Un + terminalele):	3.5 W	
Toleranța la tensiunea de alimentare:	-15 %; +10 %	
Indicare releu alimentat:	LED verde	
Releuz de timp:	0 - 2 min	
Reglajul timpului:	comutator potențiomtric	
Nivelul iluminării 1):	1 - 100 Lx	
Nivelul iluminării 2):	100 - 50 000 Lx	

Control

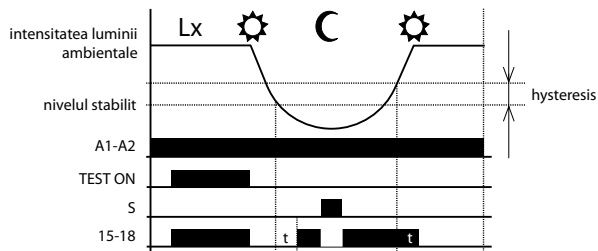
Tensiunea intrării de control:	0.8 - 530 mVA
Încărcare între S-A2:	Da
Terminale de comandă:	A1 - S
Lămpi glimm:	(UNI): Nu / (230 V): Da
Cantitatea maxima de lampi conectate la input:	(UNI): lămpi nu se pot conect (230 V): numarul maxim este de 20 buc. (masurata cu o lampa luminoasa de 0.68 mA / 230 V AC)
Lungimea impulsului:	min. 25 ms / max. nelimitat
Timpul de resetare:	150 ms

Ieșiri

Număr de contacte:	1x contact comutator (AgSnO ₂)
Intensitate:	16 A / AC1
Decuplare:	4000 VA / AC1, 384 W / DC
Curentul de vârf:	30 A / < 3s
Tensiunea de cuplare:	250 V AC1 / 24 V DC
Indicare releu ieșire activ:	LED roșu
Durata de viață mecanică:	3x10 ⁷
Durata de viață electrică (AC1):	0.7x10 ⁵

Alte informatii

Temperatura de funcționare:	-20 .. +55 °C
Temperatura de depozitare:	-30 .. +70 °C
Tensiunea maximă:	4 kV (alimentare-ieșire)
Poziția de funcționare:	orice poziție
Montaj/șină DIN:	Șină DIN EN 60715
Grad de protecție:	IP40 din panoul frontal / terminalele IP20
Lungimea conductorului pt senzor:	max. 50 m (conductor standard)
Categoria supratensiune:	III.
Grad de poluare:	2
Secț. max. a conductorului (mm ²):	fără izolație max. 1x 2.5 sau 2x 1.5 / cu izolație max. 1x 2.5
Dimensiuni:	90 x 17.6 x 64 mm
Masa:	(UNI): 76 g / (230 V): 73 g
Masa senzorului:	15 g
Standarde de calitate:	EN 60255-6, EN 61010-1



Senzorului SKS

Senzor pentru SOU-1 este extern fiind conectat la terminale.

Senzorul se instaleaza pe panou (prin șurub-capac transparent) pentru deschidere cu diametrul de 16 mm. O parte din senzor este din suport de plastic pentru montarea in perete sau in alt loc. Lungimea cablului de la senzor nu poate fi mai mare de 50 m. Cablul cu doua fire poate fi folosit cu diametrul firului 2 x 0.35 mm² a max. 2 x 2.5 mm².

Gradul de protecție este IP44. Pentru mentinerea acestei protectii:

- Capacul fotorezistorului trebuie sa fie imbinat de către un cerc de cauciuc (parte a senzorului)
- Cablu trebuie să fie de formă rotundă
- Cercul de cauciuc trebuie sa se potriveasca pentru cablul folosit

Ca senzor se foloseste fotorezistorul care se schimba in conformitate cu intensitatea luminii. Toleranta senzorului ± 33 %.

intensitatea luminii	rezistenta senzorului
1 Lx	22.6 KΩ
100 Lx	1.1 KΩ
50 000 Lx	59 Ω

Avertizare

Dispozitivul este constituit pentru racordare la retea de tensiune monofazată 230 V sau DC 12-240 V și trebuie instalat conform instrucțiunilor și a normelor valabile în țara respectivă. Instalarea, racordarea, exploatarea o poate face doar persoana cu calificare electrotehnică, care a luat la cunoștință modul de utilizare și cunoaște funcțiile dispozitivului. Pentru protecția corespunzătoare a dispozitivului trebuie instalat elementul de siguranță corespunzător. Înainte de montarea dispozitivului vă asigurați că instalația nu este sub tensiune și întrerupă-torul principal este în poziția „DECONNECTAT”. Nu instalați dispozitivul la instalații cu perturbări electromagnetice mari. La instalarea corectă a dispozitivului asigurați o circulație ideală a aerului astfel încât, la o funcționare îndelungată și o temperatură a mediului ambiant mai ridicată să nu se depășească temperatura maximă de lucru a dispozitivului. Pentru instalare folosiți șurubelnița de 2 mm. Aveți în vedere că este vorba de un dispozitiv electronic și la montarea acestuia procedați ca atare. Funcționarea fără probleme a dispozitivului depinde și de modul în care a fost transportat, depozitat. Dacă descoperiți existența unei deteriorări, deformări, nefuncționarea sau lipsa unor părți componente, nu instalați acest dispozitiv și reclamați-l la vânzător. Dispozitivul poate fi demontat după expirarea perioadei de exploatare, reciclat și după caz depozitat în siguranță.