

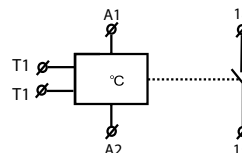
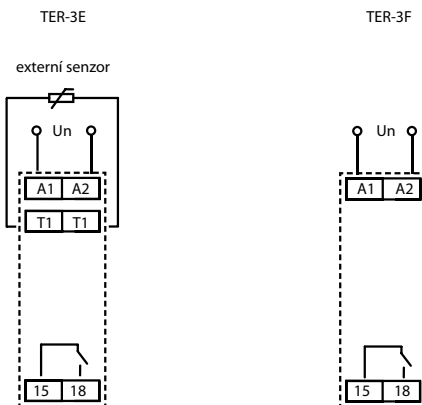
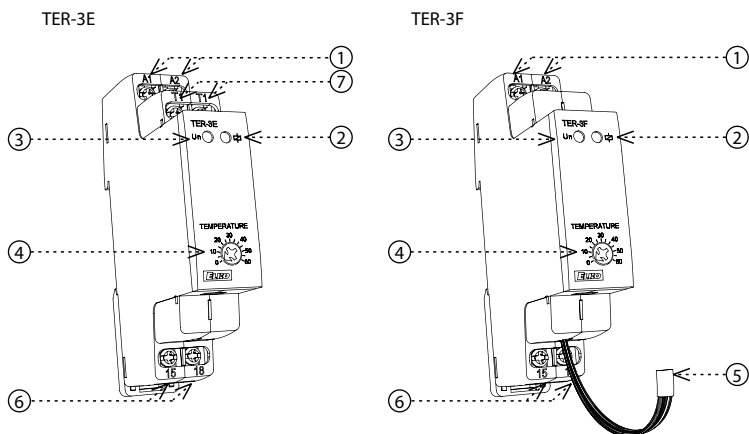
ELKO EP, s.r.o.

Palackého 493
769 01 Holešov, Vsetuly
Česká republika
Tel.: +420 573 514 211
e-mail: elko@elkoep.cz | www.elkoep.cz
IČ: 25508717
Společnost je zapsána u Krajského soudu v Brně
Oddíl C, Vložka 28724
Made in Czech Republic
02-220/2016 Rev.: 0


TER-3 (E, F)
Termostaty řady TER-3

Charakteristika

- jednoduchý termostat pro hlídání a regulaci teploty v rozsahu 0 .. 60 °C
- použitelný pro hlídání teploty např. v rozvaděcích, topných systémech, kapalin, předmětů, chladiců, motorů, zařízení, otevřených prostorů apod.
- pevně nastavená hystereze na 1 °C
- TER-3E - výběr z externích senzorů teploty s dvojitou izolací ve standardních délkách 3, 6 a 12 m
- TER-3F - senzor je součástí přístroje, slouží pro hlídání teploty v rozvaděči
- napájecí napětí AC/DC 24 - 240 V
- výstupní kontakt 1x spínací 16 A / 250 V AC1
- stav výstupu indikuje červená LED
- v provedení 1-MODUL, upevnění na DIN lištu

Symbol

Zapojení

Popis přístroje


1. Svorky napájecího napětí
2. Indikace výstupu
3. Indikace napájecího napětí
4. Nastavení teploty
5. Senzor
6. Výstupní kontakt
7. Externí senzor

Příklad objednání

V objednávce vždy specifikujte typ termostatu (TER-3E, TER-3F).

Druh zátěže	 cos φ ≥ 0.95	AC2	AC3	AC5a nekompenzované	AC5a kompenzované	AC5b	AC6a	AC7b	AC12
Materiál kontaktu AgSnO ₂ , kontakt 16A	250V / 16A	250V / 5A	250V / 3A	230V / 3A (690VA)	230V / 3A (690VA) do max. vstupní C=14uF	1000W	x	250V / 3A	x
Druh zátěže	AC13	AC14	AC15	DC1	DC3	DC5	DC12	DC13	DC14
Materiál kontaktu AgSnO ₂ , kontakt 16A	x	250V / 6A	250V / 6A	24V / 10A	24V / 3A	24V / 2A	24V / 6A	24V / 2A	x

TER-3E TER-3F

Funkce:	termostat jednoúrovňový
Napájecí svorky:	A1-A2
Napájecí napětí:	AC/DC 24 - 240 V (AC 50 - 60 Hz)
Příkon:	max. 2 VA / 1 W
Max. ztrátový výkon (Un + svorky):	2.5 W
Tolerance napájecího napětí:	- 15 %; +10 %

Měřicí obvod

Měřicí svorky:	T1 - T1	x
Teplotní rozsahy:	0 .. 60 °C	
Hystereze (citlivost):	pevná 1 °C	
Senzor:	termistor NTC	vestavěný
Indikace poruchy senzoru (zkrat / odpojení):	blikáním červené LED	

Přesnost

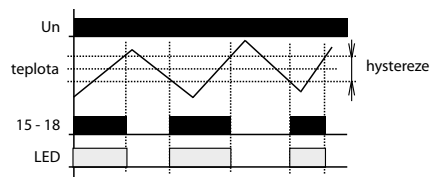
Přesnost nastavení (mechanická):	5 %
Diference spínání:	0.5 °C
Závislost přesnosti na teplotě:	< 0.1 % / °C

Výstup

Počet kontaktů:	1x spínací (AgSnO ₂)
Jmenovitý proud:	16A / AC1, 10 A / 24 V DC
Spínaný výkon:	4000 VA / AC1, 300 W / DC
Spínané napětí:	250 V AC / 24 V DC
Indikace výstupu:	svítí červená LED
Mechanická životnost:	3x10 ⁷
Elektrická životnost (AC1):	0.7x10 ⁵

Další údaje

Pracovní teplota:	- 20 .. 55 °C
Skladovací teplota:	- 30 .. 70 °C
Elektrická pevnost:	2.5 kV (napájení - výstup)
Pracovní poloha:	libovolná
Upevnění:	DIN lišta EN 60715
Krytí:	IP40 z čelního panelu / IP10 svorky
Kategorie přepětí:	III.
Stupeň znečištění:	2
Průřez přípojov. vodičů (mm ²):	max. 2x2.5, max. 1x4 s dutinkou max. 1x2.5, max. 2x1.5
Rozměr:	90 x 17.6 x 64 mm
Hmotnost:	64 g 60 g
Související normy:	EN 60255-1, EN 60255-26, EN 60255-27, IEC 60730-2-9



Jedná se o jednoduchý, ale praktický termostat pro hlídání teploty s odděleným senzorem (s výjimkou TER-3F). Přístroj je umístěn v rozvaděči a externí senzor snímá teplotu požadovaného prostoru, předmětu či kapaliny. Napájení není od senzoru galvanicky odděleno, ale svým provedením senzor splňuje nároky na dvojitou izolaci. Maximální délka kabelu dodávaného senzoru je 12 m. Teplota spínání se snižuje o nastavenou hysterezi. Při praktické aplikaci je nutné počítat s tím, že hystereze se zvětšuje o teplotní spád mezi pláštěm a termistorem senzoru.

Varování

Přístroj je konstruován pro připojení do 1-fázové sítě střídavého napětí 230 V a musí být instalován v souladu s předpisy a normami platnými v dané zemi. Instalaci, připojení, nastavení a obsluhu může provádět pouze osoba s odpovídající elektrotechnickou kvalifikací, která se dokonale seznámila s tímto návodem a funkcí přístroje. Přístroj obsahuje ochrany proti přepětovým špičkám a rušivým impulsům v napájecí síti. Pro správnou funkci těchto ochrany však musí být v instalaci předřazeny vhodné ochrany vyššího stupně (A, B, C) a dle normy zabezpečeno odrušení spínaných přístrojů (stykače, motory, induktivní zátěže apod.). Před zahájením instalace se bezpečně ujistěte, že zařízení není pod napětím a hlavní vypínač je v poloze "VYPNUTO". Neinstalujte přístroj ke zdrojům nadměrného elektromagnetického rušení. Správnou instalaci přístroje zajistěte dokonale cirkulací vzduchu tak, aby při trvalém provozu a vyšší okolní teplotě nebyla překročena maximální dovolená pracovní teplota přístroje. Pro instalaci a nastavení použijte šroubovák šíře cca 2 mm. Mějte na paměti, že se jedná o plně elektronický přístroj a podle toho také k montáži přistupujte. Bezproblémová funkce přístroje je také závislá na předchozím způsobu transportu, skladování a zacházení. Pokud objevíte jakékoliv známky poškození, deformace, nefunkčnosti nebo chybějící díl, neinstalujte tento přístroj a reklamujte ho u prodejce. Výrobek je možné po ukončení životnosti demontovat, recyklovat, případně uložit na zabezpečenou skládku.