

**ООО ЭЛКО ЭП РУС**

4-я Тверская-Ямская 33/39  
125047 Москва, Россия  
Тел.: +7 (499) 978 76 41  
эл. почта: elko@elkoep.ru, www.elkoep.ru

**ТОВ ЕЛКО ЕП УКРАЇНА**

вул. Сирецька 35  
04073 Київ, Україна  
Тел.: +38 044 221 10 55  
эл. почта: info@elkoep.com.ua, www.elkoep.ua

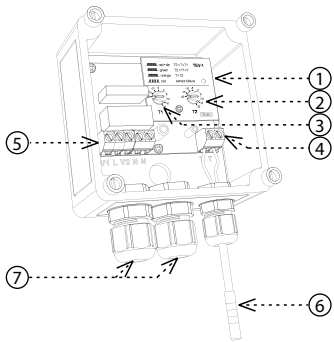
Made in Czech Republic

02-210/2016 Rev.: 2

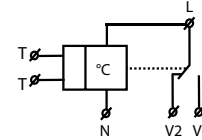
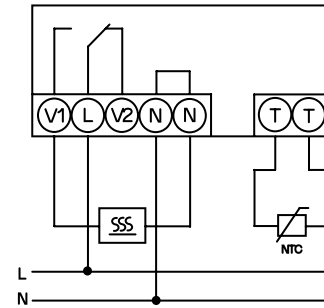
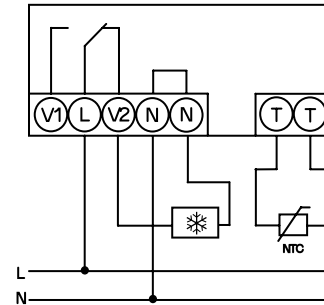

**TEV-1**
**Термостат**

**Характеристика**

- двухуровневый термостат с функцией „ОКНО“, это значит, что выход замкнут пока температура находится в пределах верхней и нижней границ настроенной температуры (настраи. в диапазоне -20.. +20 °С)
- используется для охраны от замерзания (желоба, тротуары, въезды, трубы и т.п.), когда отопление включится, если окружающая температура будет ниже верхней границы температуры (напр. +5 °С) и выключит, если температура станет еще ниже, чем нижний уровень (напр. -10 °С, когда мощность отопления не может достичь желаемого результата)
- термостат помещен в водозащитный корпус IP65, что позволяет установку устройства на улице, и оснащен встроенным сенсором TZ-0 (в комплекте)
- состояние термостата указывает красный LED (3 цвета)
- функция контроля короткого замыкания или нарушения работы сенсора
- выходной переключающий контакт 16А (AC1)

**Описание устройства**


1. Индикация состояния устройства
2. Настройка нижней температуры
3. Настройка верхней температуры
4. Клемма подключения сенсора
5. Клеммы подачи напряжения и выходного контакта
6. Сенсор TZ-0
7. Проходные изоляторы для приводящих кабелей

**Схема**

**Подключение**
**Функция отопления**

**Функция охлаждения**


Нагрузка	 cos φ ≥ 0.95 AC1	AC2	AC3	AC5a некомпенсированное	AC5a компенсированное	AC5b 800W	AC6a x	AC7b 250V / 3A	AC12 250V / 10A
Материал контакта AgNi, контакт 16 А	250V / 16A	250V / 5A	250V / 3A	230V / 3A (690VA)	x	800W	x	250V / 3A	250V / 10A
Нагрузка	AC13	AC14	AC15	DC1	DC3	DC5	DC12 24V / 16A	DC13 24V / 2A	DC14 24V / 2A
Материал контакта AgNi, контакт 16 А	250V / 6A	250V / 6A	250V / 6A	24V / 16A	24V / 6A	24V / 4A	24V / 16A	24V / 2A	24V / 2A

TEV-1

Функции:	термостат двухуровневый
Клеммы питания:	L - N
Напряжения питания:	230 V AC / 50 - 60 Гц
Мощность:	макс. 2.5 VA / 0.5 W
Макс. теряемая мощность (Un + клеммы):	3 W
Допуск напряжения питания:	±15 %

Контур замера

Клеммы замера:	T - T
Температурный диапазон	
термостат 1:	-20.. +20 °C
термостат 2:	-20.. +20 °C
Гистерезис (чувствительность):	3 °C (± 1.5 °C)
Сенсор:	термистор NTC 12 кΩ / 25 °C
Индикация наруш. работы сенс.:	мигание красного LED

Точность

Точность настроек (механ.):	5 %
Зависимость от температуры:	< 0.1 % / °C

Выход

Количество контактов:	1x переключ. (AgNi)
Номинальный ток:	16 A / AC1
Замыкающая мощность:	4000 VA / AC1; 384 W / DC
Пиковый ток:	30 A / < 3 с
Замыкающее напряжение:	250 V AC
Индикация выхода:	LED
Механическая жизненность:	3x10 <sup>7</sup>
Электрическая жизненность (AC1):	0.7x10 <sup>5</sup>

Другие параметры

Рабочая температура:	-30.. +50 °C
Рабочее положение:	произвольное
Защита:	IP65 комплект
Категория перенапряжения:	III.
Степень загрязнения:	2
Сечение подключ.проводов (мм <sup>2</sup> ):	2.5 / с изоляцией 1.5
Размер:	110 x 135 x 66 мм
Вес:	270 Гр.
Соответствующие нормы:	EN 60730-2-9, EN 61010-1

Температурный сенсор

TZ-0

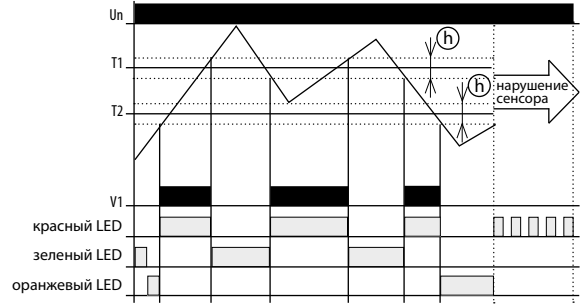
Диапазон:	-40..+125 °C
Снимающий элемент:	NTC 12K
Допуск :	±(0.15°C + 0.002 t )
В воздухе / в воде:	(τ65) 62 с / 8 с
В воздухе / в воде:	(τ95) 216 с / 23 с
Материал провода:	PVC
Материал наконечника:	нержавеющая сталь
Защита:	IP67
Электрическая прочность:	2500 VAC
Изоляционное сопротивление:	> 200 MΩ при напряжению 500 VDC
Длина:	110 мм
Вес:	4.5 Гр.

τ65 (95): время, за которое датчик нагреется на 65 (95) % температуры среды, в которую помещен.

Соотношение сопротивления сенсоров и температуры

Температура (°C)	Сенсор NTC (kΩ)
20	14.7
30	9.8
40	6.6
50	4.6
60	3.2
70	2.3

Толерантность сенсора NTC 12 kΩ ± 5% при 25 °C.



h) гистерезис

TEV-1 - двухуровневый термостат, предназначен для защиты кровельных желобов от замерзания. Устройство находится в водозащитном корпусе (IP65), сенсор с двойной изоляцией входит в комплект поставки устройства. Регистрирует окружающую температуру. Устройство работает как диапазонный термостат с независимой настройкой верхней и нижней границ рабочей температуры. Если окружающая температура выше, чем T1 (верхняя граница температуры), термостат выключает отопление желоба (наледь тает). И наоборот, если температура внешняя ниже, чем T2 (нижняя граница температуры), термостат выключит отопление (при сильном морозе не будет достаточно отопления для разморозки желоба).

Внимание

Изделие произведено для подключения к 1-фазной цепи переменного напряжения. Монтаж изделия должен быть произведен с учетом инструкций и нормативов данной страны. Монтаж, подключение, настройку и обслуживание может проводить специалист с соответственной электротехнической квалификацией, который пристально изучил эту инструкцию применения и функции изделия. Автомат оснащен защитой от перегрузок и посторонних импульсов в подключенной цепи. Для правильного функционирования этих охран при монтаже дополнительно необходима охрана более высокого уровня (А, В, С) и нормативно обеспеченная защита от помех коммутирующих устройств (контакторы, моторы, индуктивные нагрузки и т.п.). Перед монтажом необходимо проверить не находится ли устанавливаемое оборудование под напряжением, а основной выключатель должен находится в положении "Выкл." Не устанавливайте реле возле устройств с электромагнитным излучением. Для правильной работы изделие необходимо обеспечить нормальной циркуляцией воздуха таким образом, чтобы при его длительной эксплуатации и повышении внешней температуры не была превышена допустимая рабочая температура. При установке и настройке изделия используйте отвертку шириной до 2 мм. к его монтажу и настройкам приступайте соответственно. Монтаж должен производиться, учитывая, что речь идет о полностью электронном устройстве. Нормальное функционирование изделия также зависит от способа транспортировки, складирования и обращения с изделием. Если обнаружите признаки повреждения, деформации, неисправности или отсутствующую деталь - не устанавливайте это изделие, а пошлите на рекламацию продавцу. С изделием по окончании его срока использования необходимо поступать как с электронными отходами.