



Název přístroje: Napájecí zdroj symetrický 10W

Typ přístroje: USZ-10

Popis funkce a užití přístroje

Napájecí zdroje řady USZ slouží k napájení přístrojů, strojů, zařízení a obvodů na bezpečné malé napětí umístěných v rozvaděči i mimo něj, které pro svou činnost vyžadují symetrické napájení. Jedná se o různé převodníky, snímače neelektrických veličin, logických obvodů, operačních zesilovačů a pod.

Napájecí zdroje UNZ se dodávají se standartním výstupním napětím +/-5-12-15 a 24V AC/DC. DC napětí je navíc

stabilizované a filtrované. Jiná výstupní napětí je možno dodat na zvláštní objednávku.

Výhodou univerzálního napájecího zdroje je nízkoztrátová charakteristika transformátoru, zkratová odolnost a stabilizované napětí na stejnosměrném výstupu. Všechny výstupy jsou chráněny blokovacími kondenzátory

proti rušení. Jištění je provedeno tavnou pojistkou T63mA zařazenou do obvodu primárního vinutí transformátoru.

Zdroj je vestavěn do supportu, který svými charakteristickými znaky ještě dále zvyšuje kvalitu, spolehlivost

a operativnost při montáži. Díky odkrytému provedení je zabezpečena kvalitní cirkulace a ochlazování chladiče

stabilizátoru.

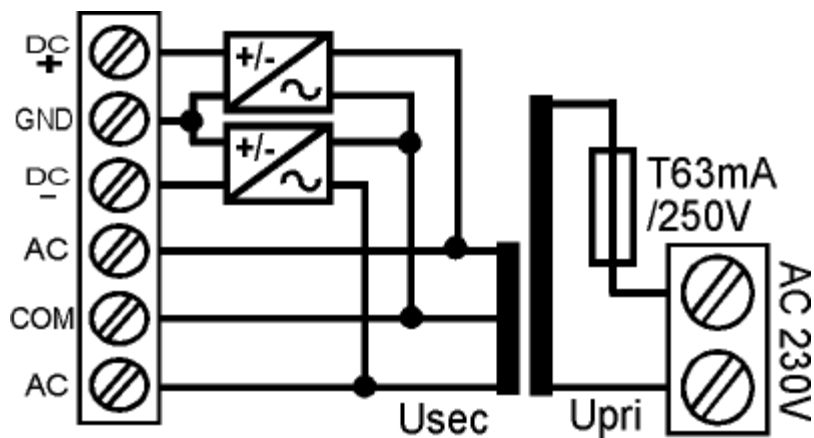
Přítomnost výstupního napětí je signalizována indikační LED diodou červené barvy.

Technické parametry

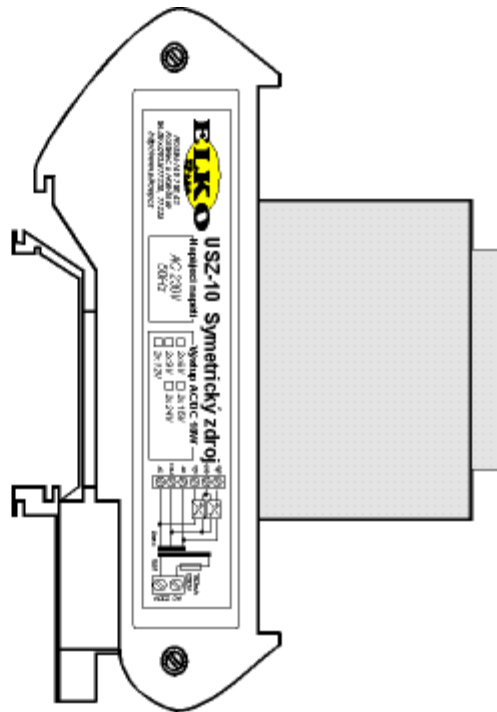
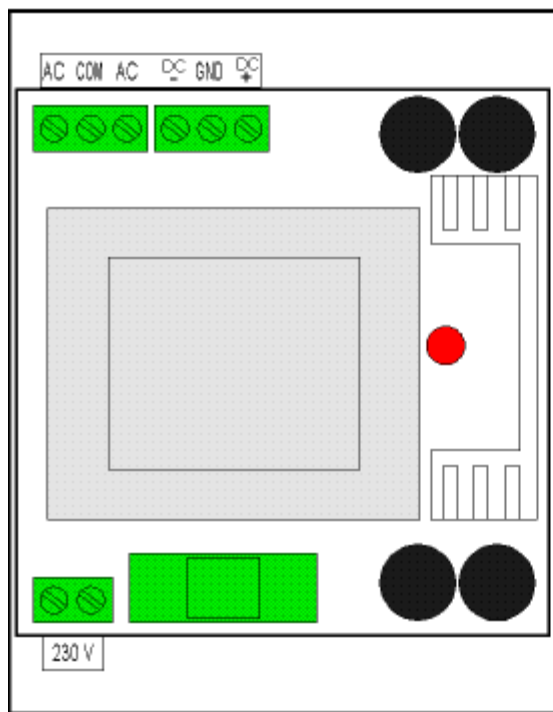
Název přístroje :	Napájecí zdroj symetrický 10W	
Typ přístroje :	USZ-10	
Napájení AC 230 V	Napájecí svorky	230V
	Jmenovité napájecí napětí	230V AC
	Frekvence napájecího napětí	50 Hz
	Tolerance napájení	+/- 15%
Příkon při AC 230 V	naprázdno	8.0VA
	max	16.6VA
Výstup	napětí DC naprázdno podle	+/-5V

	provedení	+/- 12V
		+/- 15V
		+/- 24V
Všeobecné	Rozsah provozní teploty	-20 až +55° C
	Rozsah skladovací teploty	-30 až +60° C
	Zkušební napětí	2,5kV/50Hz
	Indikace výstupního napětí	červená LED
	Pracovní poloha	libovolná
	Upevnění	na lištu DIN EN 50022
	Stupeň krytí svorek	IP20
	Jištění	tavná pojistka T63mA v primáru trafa
	Připojení Cu	0,75-2,5mm ²
	Připojení Al	2,5mm ²
	Hmotnost	392g
Související normy	ČSN EN 61010-1, ČSN 356533	

Zapojení svorek



Nákres přístroje



Rozměry přístroje

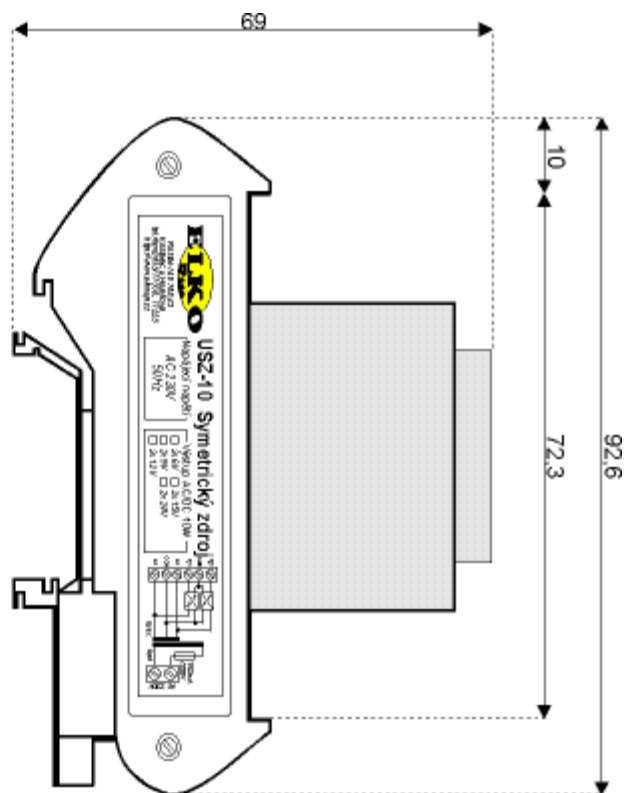
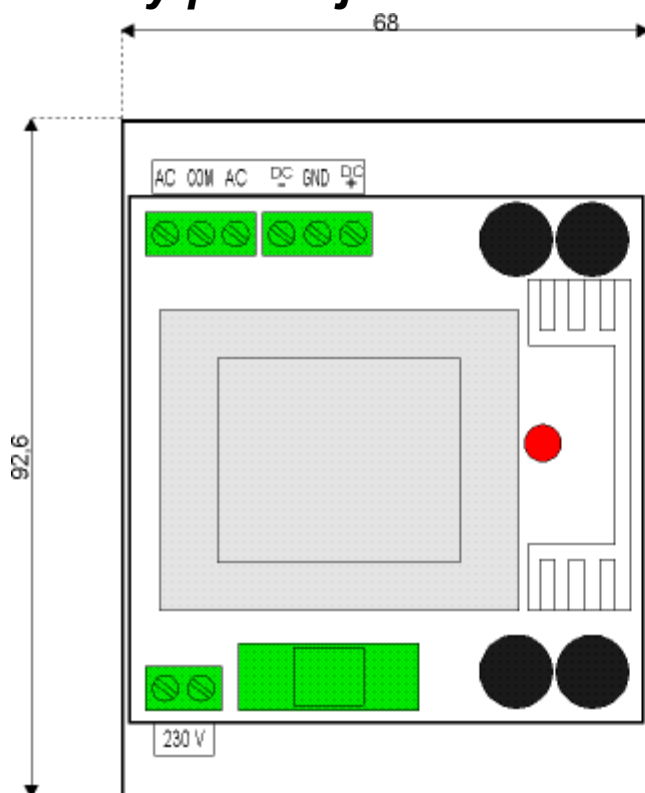


Foto přístroje

