

ELKO[®]

EP s.r.o.

Tovární 1613, Holešov 769 01
tel./fax.: 0635 - 395 114, 395 115
e-mail: elko@elkoep.cz, www.elkoep.cz

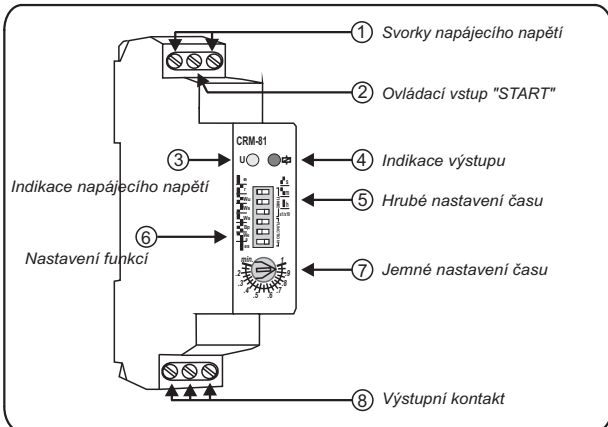
Multifunkční časové relé
CRM-81
CRM-83



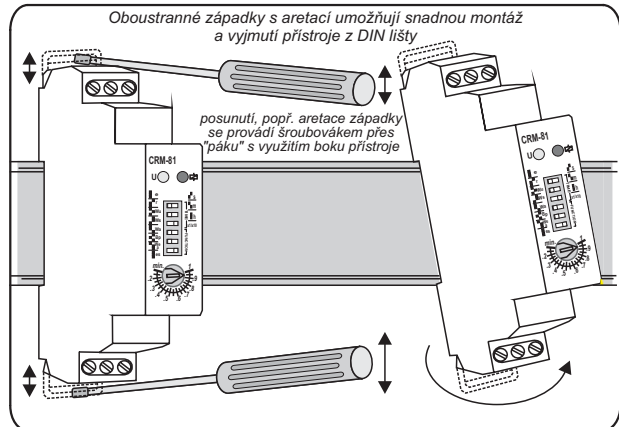
Charakteristika

- multifunkční časové relé v modulovém provedení (1-MODUL-17.5 mm)
- upevnění na lištu DIN (dle EN 50022), šíře 35 mm
- 8 časových funkcí
 - 3 funkce ovládané napájecím napětím
 - 5 funkcí ovládaných startovacím vstupem
- časování 0.1 s - 10 h je rozděleno do 6-ti časových rozsahů
- nastavení funkcí a časových rozsahů se provádí DIP přepínačem
- stav výstupu indikuje červená LED

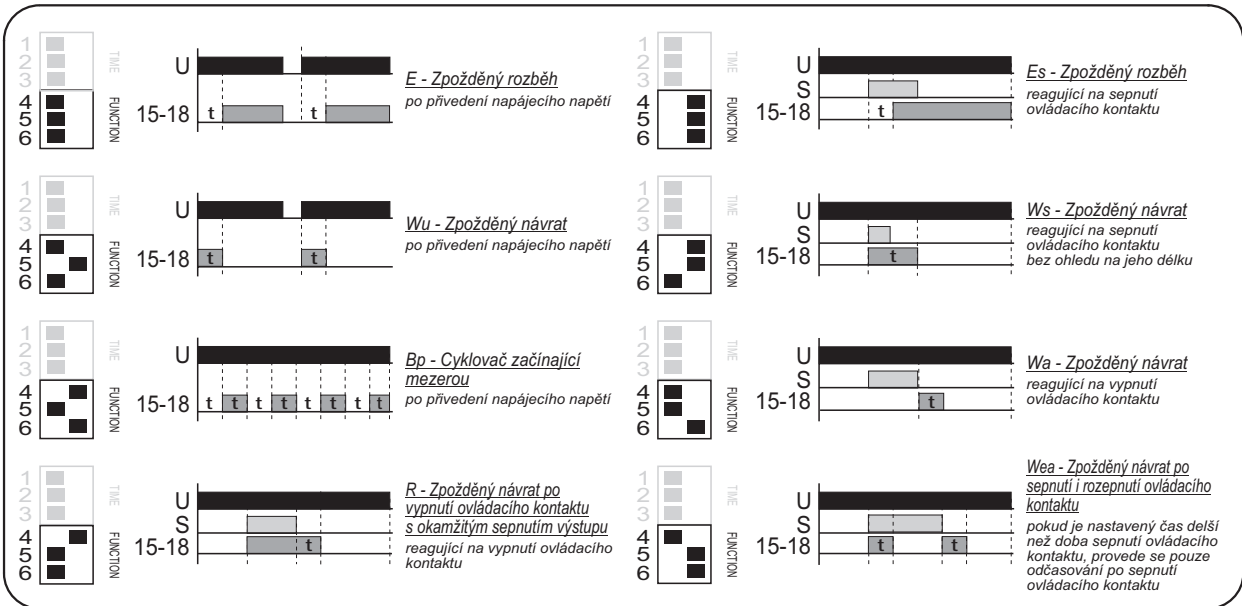
Popis přístroje



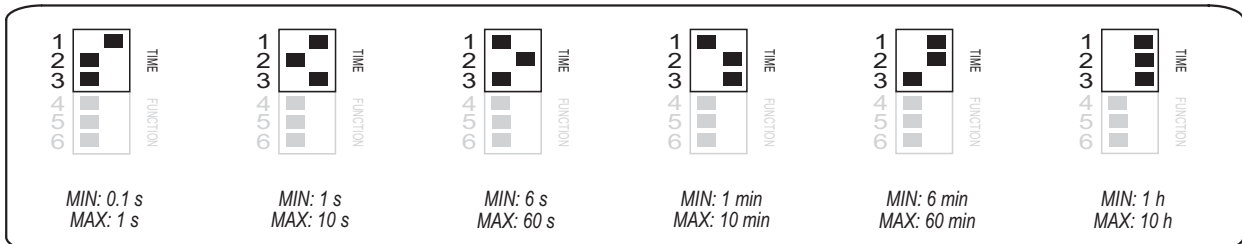
Instalace přístroje na DIN lištu



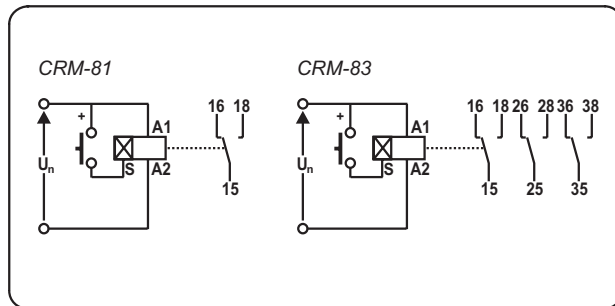
Nastavení funkcí - provádí se posunem přepínačů 4, 5, 6 doprava nebo doleva dle zobrazení



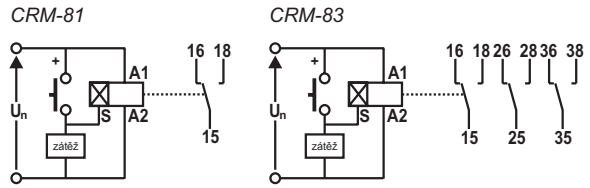
Nastavení časů - hrubé nastavení se provádí posunem přepínačů 1, 2, 3 dle zobrazení, jemné nastavení se v daném rozsahu provádí potenciometrem



Zapojení do obvodu



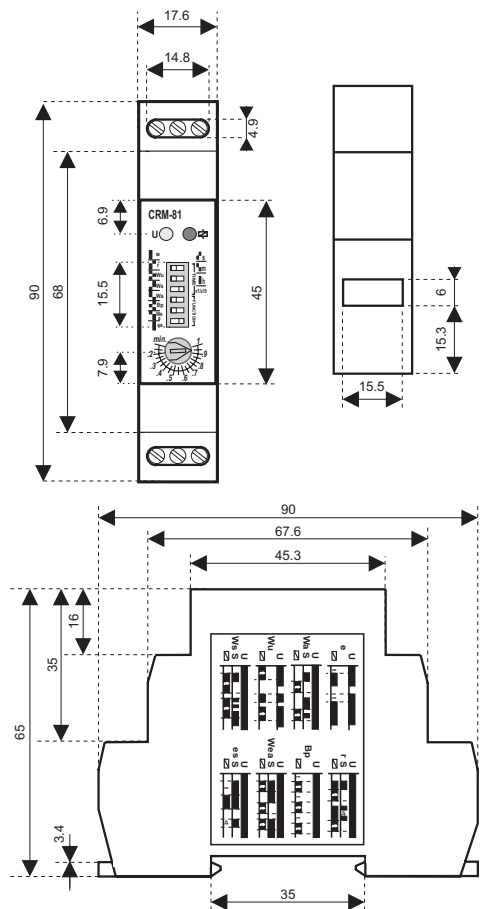
Možnost připojení zátěže k ovládacímu vstupu



Paralelně mezi svorky S-A2 je možno připojit zátěž (např. stykač, kontrolku či jiný přístroj), aniž by byla narušena správná funkce relé.

Technické údaje

	CRM-81	CRM-83
Počet funkcí:	8	
Napájení:	A1 - A2	
Napájecí napětí:	AC/DC 12 - 240 V / 50-60Hz	
Příkon:	AC 0.7 - 3 VA / DC 0.5-1.7 W	
Napájecí napětí:	AC 230 V / 50-60Hz	
Příkon:	AC max. 12 VA / 1.3 W	AC max. 12 VA / 1.9 W
Tolerance napájecího napětí:	+/- 15 %	
Indikace napájení:	zelená LED	
Časové rozsahy:	0.1s-1s/1s-10s/6s-60s/1min-10min/6min-60min/1h-10h	
Nastavení času:	DIP přepínačem a potenciometrem	
Časová odchylka:	5 % - při mechanickém nastavení	
Přesnost opakování:	0.2 % - stabilita nastavené hodnoty	
Teplotní součinitel:	0.01% / °C, vztažná hodnota = 20 °C	
Počet kontaktů:	1x přepínací	3x přepínací
Jmenovitý proud:	16 A / AC1	8 A / AC1
Spínaný výkon:	4000 VA / AC1, 384 W / DC	2000 VA / AC1, 192 W / DC
Špičkový proud:	30 A / <3 s	10 A / <3 s
Spínané napětí:	250 V AC1 / 24 V DC	
Min. spínaný výkon DC:	500 mW	
Indikace výstupu:	červená LED	
Mechanická životnost:	3x10 ⁷	
Elektrická životnost:	0.7x10 ⁵	
Ovládání	při napájecím napětí:	
Ovládací napětí:	AC/DC 12 - 240 V	AC 230 V
Příkon ovládacího vstupu:	AC/DC 12 - 240 V	AC 230 V
Připojení zátěže mezi S-A2:	0.025 - 0.2 VA / 0.1 - 0.7 W	0.53 VA
Připojení doutnavek:	Ano	Ano
Ovládací svorky:	Ne	
Ovládací svorky:	A1-S	
Délka ovládacího impulsu:	min. 25 ms / max. neomezená	
Doba obnovení:	max. 150 ms	
Pracovní teplota:	-20 .. 60 °C	
Skladovací teplota:	-30 .. 70 °C	
Elektrická pevnost:	2.5 kV	
Pracovní poloha:	libovolná	
Upevnění:	DIN lišta EN 50022	
Krytí:	IP 40 z čelního panelu	
Kategorie přepětí:	III.	
Stupeň znečištění:	2	
Průřez přípojov. vodičů:	2.5 mm ²	
Rozměr:	90 x 17.6 x 65 mm	
Hmotnost:	UNI 68g	MONO 64g
Související normy:	UNI 93g	MONO 88g
	ČSN EN 61812-1, ČSN EN 50081, ČSN EN 61000	



Poznámka

- Při změně funkce během časování se tato změna projeví až po uplynutí nastaveného času. Proto je lepší změnu inicializovat ihned odpojením a připojením napájení. Ke změně volby časových rozsahů není třeba odpojovat a připojovat napájení!
- CRM-83 neumožňuje spínání rozdílných fází nebo 3 fázového napětí.
- Při montáži do oceloplechových rozvodnic je třeba u CRM-83 dodržet bezpečnou vzdálenost min. 3mm od šroubků horního patra svorek k zákrytu rozvaděče.